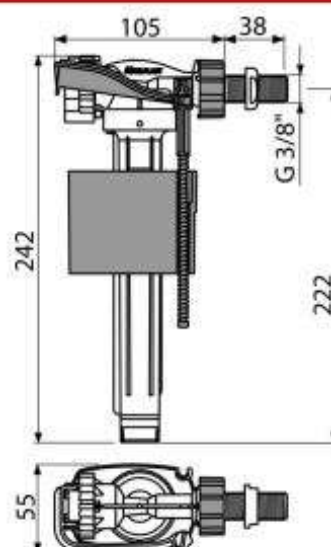


A150-3/8"

Flotor WC cu filet plastic, alimentare laterală, pentru rezervor WC din ceramică



Aplicație

- Pentru instalarea pe partea laterală a rezervorului
- Pentru înlocuire
- Mecanism clătire universal pentru rezervoare WC ceramice

Caracteristici

- Sensibilitate scăzută la diferența de presiune din rețeaua de alimentare
- Material: POM
- Nivelul apei este reglabil
- Filet din plastic lungime 38 mm
- Închidere lină fără șocuri
- Filtru de murdărie inclus

Conținutul pachetului

- Piulița 3/8" - alb
- Filtru pentru murdărie
- Robinet

Detalii pentru comandă, Informații logistice

Cod	EAN	Greutate (buc ambalare palet)	Dimensiuni (buc ambalare)	Cantitate (ambalare palet)
A150-3/8"	8595580566685	0,1737 12,1590 214,5440 kg	235x145x60 590x430x390 mm	70 1120 buc

Garanție	Codul vamal	Norme
2/6 ani *	84818019	EN 14124

Parametrii tehnici

- Grup acustic I < 20 dB
- Presiune de funcționare recomandată 0,5-0,8 MPa
- Gama de lucru 0,05-1,6 MPa
- Diametru filet 3/8"