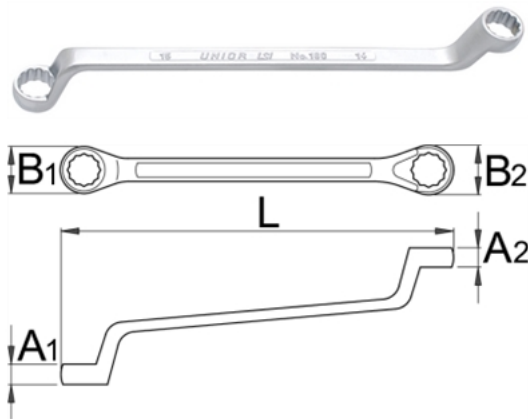


Chei inelare dublu cotite - 180/1



Descriere

- material: crom vanadiu
- forjata, calire si revenire totala
- acoperire cromare conform EN12540
- capete polizate
- partea inelara cu profil de protectie
- conform standardului ISO 10104 (numai pentru dimensiunile in mm)

Date Tehnice

Barcode	mm	L	B1	B2	A1	A2	Icon 1	Icon 2	Icon 3	Icon 4
600509	5 x 7	145	9.5	11.8	5.5	6	31	4A	10	-
600510	5.5 x 7	145	9.5	11.8	5.5	6	47	4A	10	-
600511	6 x 7	178	10.3	11.8	5.5	6.1	48	4A	10	-
600512	8 x 9	190	13.3	14.8	6.7	7.3	60	4A	10	-
600513	8 x 10	166	13.3	16	6	8	50	4A	10	-
602663	9 x 11	182	14.1	16.7	7	9	65	4A	10	-
600514	10 x 11	205	16.3	17.8	7.9	8.4	81	4A	10	-
602997	10 x 12	210	16.3	19.3	7.9	9	86	4A	10	-
600515	11 x 12	205	16.7	17.7	9	9	87	4A	10	-
600516	12 x 13	220	19.3	20.9	9	9.5	108	4A	10	-
600517	12 x 14	205	17.7	20.3	9	10	95	4A	10	-
600518	13 x 15	235	20.8	23.3	9.5	10.5	144	4A	10	-
600519	13 x 17	258	20.8	26.3	9.5	11.5	172	4A	10	-
600520	14 x 15	235	22.3	23.3	10	10.5	140	4A	10	-
600521	14 x 17	257	20.5	24.3	10	12	173	4A	10	-
600522	16 x 17	258	25.3	26.3	11	11.5	187	4A	10	-
603123	16 x 18	259	23.6	26.5	11	12	205	4A	10	-
600523	17 x 19	270	26.3	29.2	11.4	12.4	233	4A	10	-
600524	18 x 19	270	28.2	29.2	11.9	12.4	230	4A	10	-
600525	19 x 22	293	29.2	34.2	12.4	13.7	308	4A	5	-
600526	20 x 22	295	31.2	34.2	12.8	13.7	320	4A	5	-
600527	21 x 23	305	32.2	36.2	13.3	13.3	336	4A	5	-
600528	22 x 24	315	34.2	37.2	13.7	13.7	368	4A	5	-
600529	24 x 26	325	37.2	40.2	14.6	14.6	459	4A	5	-
600530	24 x 27	325	37.2	41.2	14.6	14.6	453	4A	5	-
600531	25 x 28	335	39.2	43.2	15	15	522	4A	5	-
600532	27 x 29	335	41.2	44.2	15.8	15.8	589	4A	5	-
600533	27 x 30	360	39.2	43.4	15	15	647	4A	5	-
600534	27 x 32	360	41.2	48.2	15.8	15.8	672	4A	5	-
600535	30 x 32	370	45.2	48.2	17	17	680	4A	5	-
603845	30 x 34	366	43.5	48	15	15	645	1C	5	-
603124	30 x 36	395	43.5	48.8	15	18	845	1C	1	-
600536	32 x 36	410	48.2	54.2	17.8	19.4	915	1C	1	-
600537	36 x 41	450	49	57	19	21	945	1C	1	-
602664	41 x 46	472	57	62	21	23	1430	1C	1	-
618659	7/32" x 15/64"	145	9.5	11.8	5.5	6.0	31	4A	10	-
605375	1/4" x 5/16"	178	10.3	11.8	5.5	6.1	48	4A	10	-
605376	5/16" x 3/8"	190	13.3	14.8	6.7	7.3	50	4A	10	-
618660	11/32" x 13/32"	182	14.1	16.7	7.9	8.4	81	4A	10	-
605377	3/8" x 7/16"	205	16.3	17.8	7.9	8.4	81	4A	10	-
605378	7/16" x 1/2"	205	16.7	17.7	9	9	87	4A	10	-
605379	1/2" x 9/16"	205	17.7	20.3	9	10	95	4A	10	-
605380	9/16" x 5/8"	235	22.3	23.3	10	10.5	140	4A	10	-
605381	5/8" x 11/16"	258	25.3	26.3	11	11.5	187	4A	10	-
605382	11/16" x 3/4"	270	26.3	29.3	11.4	12.4	233	4A	10	-
605383	13/16" x 7/8"	295	31.2	34.2	12.8	13.7	320	4A	5	-
605384	15/16" x 1"	325	37.2	40.2	14.6	15.4	453	4A	5	-
605385	1" x 1.1/8"	335	39.2	43.2	15	16.2	589	4A	5	-

Barcode	Icon	L	B1	B2	A1	A2	Icon	Icon	Icon
605386	1.1/16" x 1.1/4"	360	41.2	48.2	15.8	17.8	672	4A	5

Date de ambalare

Barcode	Icon	Mod de reambalare.						Ambalare pentru transport.			
		A	B	C	Icon	Icon	A1	B1	C1	Icon	
600509	5 x 7	190	44	7,7	38	4	90	197	41	189	
600510	5.5 x 7	225	44	7,8	54	4	65	211	38	246	
600511	6 x 7	225	44	7,7	55	4	65	211	38	241	
600512	8 x 9	240	44	9,3	67	4	60	222	44	300	
600513	8 x 10	215	44	9,3	57	4	90	197	41	260	
602663	9 x 11	230	44	10,5	72	4	71	242	48	317	
600514	10 x 11	250	44	10	88	4	71	243	42	387	
602997	10 x 12	260	44	10,7	93	4	71	243	42	405	
600515	11 x 12	260	44	10,3	94	4	71	243	42	410	
600516	12 x 13	270	44	11,1	115	4	64	257	49	486	
600517	12 x 14	250	44	11,1	102	4	71	243	42	441	
600518	13 x 15	280	44	11,9	151	4	75	278	54	629	
600519	13 x 17	310	44	13,3	179	4	85	288	52	716	
600520	14 x 15	280	44	11,9	147	4	75	278	54	759	
600521	14 x 17	310	44	13,2	180	4	85	288	52	777	
600522	16 x 17	310	44	13,1	194	4	85	288	52	819	
603123	16 x 18	310	44	13,4	212	4	85	288	52	894	
600523	17 x 19	315	44	14,2	240	4	75	308	60	1014	
600524	18 x 19	320	44	13,9	237	4	75	308	60	1001	
600525	19 x 22	345	44	15,5	315	4	85	357	49	1311	
600526	20 x 22	340	44	15,3	327	4	85	357	49	1362	
600527	21 x 23	350	44	15,6	343	4	85	357	49	1427	
600528	22 x 24	365	44	16,4	375	4	85	357	49	1548	
600529	24 x 26	400	58	17,2	472	4	109	368	65	1915	
600530	24 x 27	400	58	17,5	466	4	109	368	65	2192	
600531	25 x 28	410	58	18	535	4	109	368	65	2467	
600532	27 x 29	410	58	18,4	602	4	109	377	65	2671	
600533	27 x 30	430	58	19,1	660	4	119	404	65	2824	
600534	27 x 32	430	58	19,8	685	4	119	404	65	2845	
600535	30 x 32	430	58	19,9	693	4	119	404	65	2847	
603845	30 x 34	50	380	18	650	1	-	-	-	-	
603124	30 x 36	53	410	19,5	850	1	-	-	-	-	
600536	32 x 36	54	415	19,5	920	1	-	-	-	-	
600537	36 x 41	60,6	465	21	950	1	-	-	-	-	
602664	41 x 46	64	490	23,5	1435	1	-	-	-	-	
618659	7/32" x 15/64"	190	44	7,7	38	4	65	211	38	227	
605375	1/4" x 5/16"	225	44	7,7	55	4	65	211	38	295	
605376	5/16" x 3/8"	215	44	8,8	57	4	60	222	44	303	
618660	11/32" x 13/32"	250	44	9,9	88	4	60	222	44	427	
605377	3/8" x 7/16"	250	44	10	88	4	71	243	42	427	
605378	7/16" x 1/2"	260	44	10,5	94	4	71	243	42	451	
605379	1/2" x 9/16"	250	44	11,5	102	4	71	243	42	483	
605380	9/16" x 5/8"	280	44	11,9	147	4	85	288	52	663	
605381	5/8" x 11/16"	310	44	13,1	194	4	85	288	52	851	
605382	11/16" x 3/4"	315	44	14,2	240	4	85	357	49	1035	
605383	13/16" x 7/8"	340	44	15,3	327	4	85	357	49	1383	
605384	15/16" x 1"	400	58	17,5	466	4	109	368	65	1939	
605385	1" x 1.1/8"	410	58	18,4	602	4	109	368	65	2483	
605386	1.1/16" x 1.1/4"	430	58	19,8	685	4	119	404	65	2815	