

## 8. Glisiere ascunse FERRO

Glisieră ascunsă FERRO cu extracție parțială și amortizare, prindere cu pin

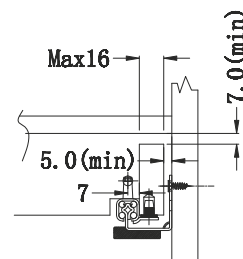
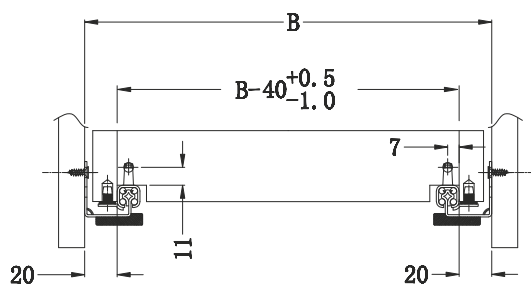


34

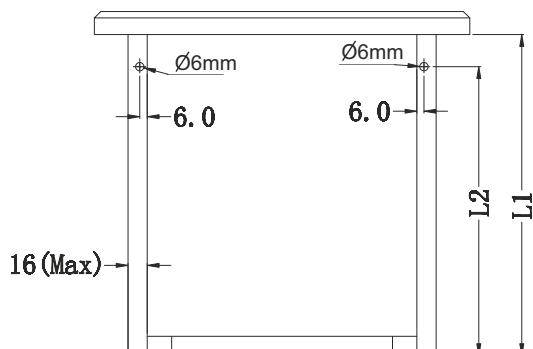
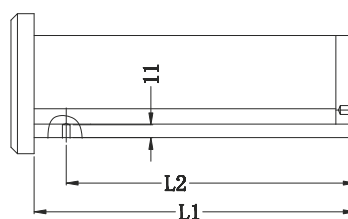
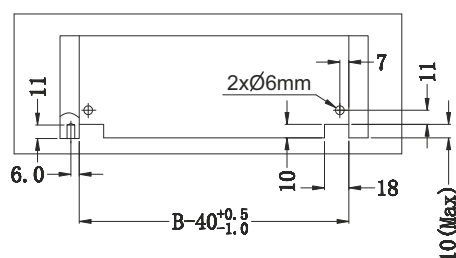


- Capacitatea maximă de încărcare 25 kg
- Aplicabilitate atât pentru sertare din PAL cât și din lemn masiv
- Extracție parțială a sertarului, închidere controlată și silențioasă
- Acoperă toată gama de dimensiuni 250-550mm
- Material oțel, acoperire cu zinc
- Utilizarea Clips-ului conferă un reglaj 2D/3D, +/-1,5mm
- Reglajul pe verticală a sertarului se face ușor prin acționarea pin-ului
- Forma specifică a căii de rulare conferă stabilitate și zgomot redus în timpul rulării

Dimensiuni laterale recomandate, montaj sertar (pentru grosimi de PAL 16mm)



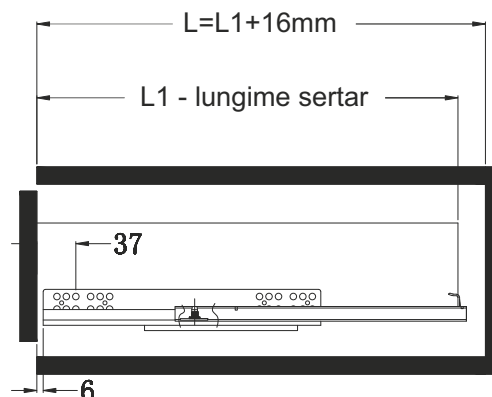
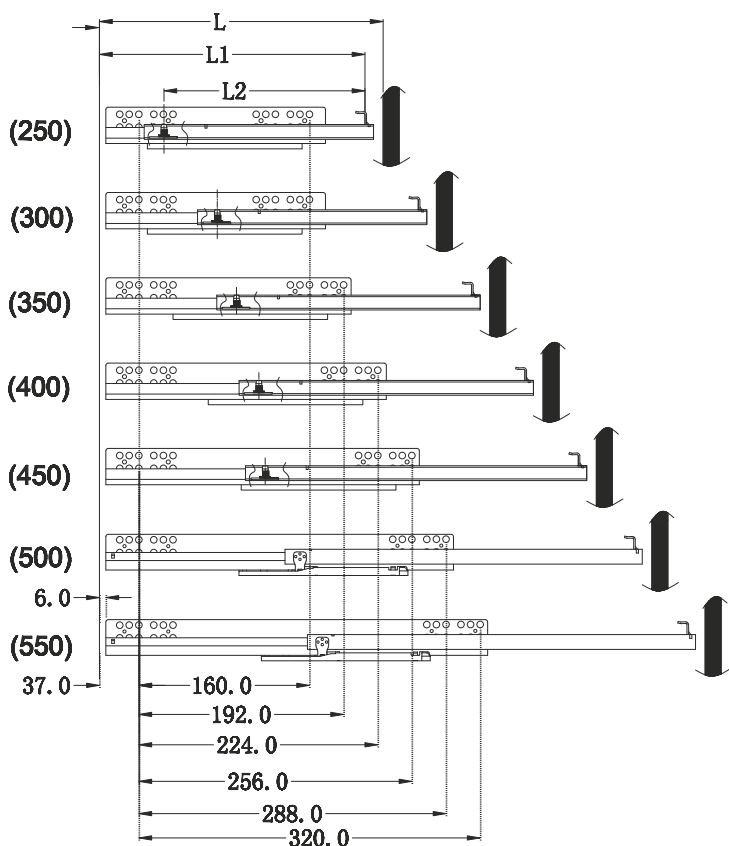
Dimensiuni de montaj, distanțe minime recomandate



# TEKO - BALAMALE, SERTARE, GLISIERE ȘI ACCESORII

Șablon găuri, montaj glisieră ascunde

Caracteristici dimensionale glisieră



L1-Lungime sertar	Lungime glisieră	L-Adâncime cabinet	L2-Cotă gaură sertar	SET/CUTIE
250	251	266	188.5	10
300	301	316	188.5	10
350	351	366	221.5	10
400	401	416	249.5	10
450	451	466	283.5	10
500	501	516	309.5	10
550	551	566	338.5	10

Secvențe instalare/extragere sertar

