

SIFON CADĂ, AUTOMAT, H=450 mm, GRILĂ Ø 70 mm

Destinație

Pentru cada de baie

Caracteristici

Deschidere și închidere din preaplin

Sifon realizat din material PP

Grilaje din metal inoxidabil

Buton din metal, cromat

Dop din plastic, cromat

Date tehnice

Deschiderea la cada de baie: Ø 50 mm

Grilaj: Ø 70 mm

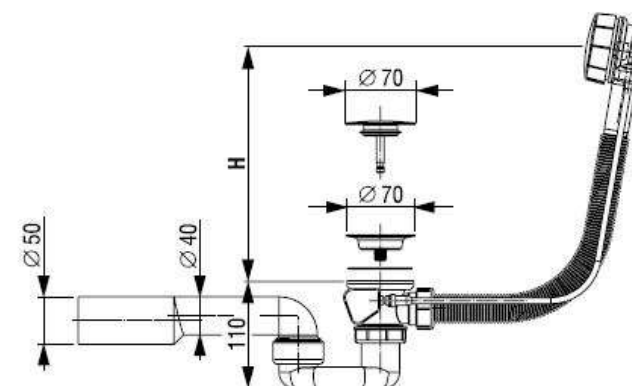
Dop: Ø 70 mm

Legătura cu cablul de tragere

H = 450 mm

Țeavă de scurgere: Ø 40/50 mm

Schita tehnica



Număr articol: 196664

Greutate: 548 g

Ambalare: 20/SPV