

RAIDER PRO



RAIDER[®]
Pro

Contents

4	BG	оригинална инструкция за употреба
7	EN	original instructions' manual
10	RS	originalno uputstvo za upotrebu
13	RO	instrucțiuni de folosire
16	MK	упатство за работа
19	SR	originalno upatstvo za rabota
22	RU	руководство по эксплуатации
25	EL	πρωτότυπο οδηγίες χρήσεως
28	SL	izvirno novodila za uporabo
31	HR	izvorna upute za rad
34	FR	manuel d'instructions original
37	IT	manuale delle istruzioni originali
40	ES	manlibro pri originalaj instrukcioj
43	PT	manual de instruções originais

- прахосмукачка за сухо и мокро почистване
- wet & dry vacuum cleaner
- usisavač za suvo/mokro čišćenje
- aspirator uscat-umed
- правосукалка за суво и мокро
- пылесос для влажной и сухой очистки
- ηλεκτρική σκούπα για υγρό/στεγνό σκούπισμα
- aspirateur humide et sec
- mokro in suho sesanje
- Aspirapolvere secco e umido
- malseka kaj seka polvosučilo
- aspirador de pó molhado e seco

RDP-WC04

USER'S MANUAL

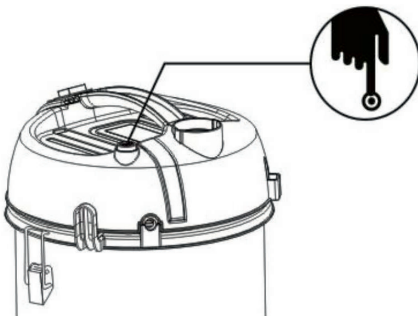




1. Електрически контакт за електрически инструменти - Мощност за ел.уред: ≤ 2000 W
2. Бутон за вкл./изкл.
3. Функция за самопочистване - лостова система с почистващи четки
4. Капак
5. Скоба/кука за капака
6. Контейнер за прах
7. Основа
8. Колела
9. Изход за източване на вода
- 10.Отвор за засмукване
- 11.Клапан за регулиране на силата на засмукване
- 12 Метална телескопична тръба
- 13.Стандартен аксесоар

1. Electrical socket for electric tools - Rated power for electrical outlet: ≤ 2000 W
2. ON/OFF Button
3. Self-cleaning function – lever system with cleaning brushes
4. Cover
5. Clamp / hook for cover
6. Dust container
7. Base
8. Wheels
9. Water drain outlet
- 10.Suction hole
- 11.Suction force control valve
- 12.Metal telescopic tube
- 13.Standard accessory

Position 3



Прочетете ръководството преди употреба!
Refer to instruction manual booklet!

RO**Originale instrucțiuni de utilizare**

Stimate prieten,

Felicitări pentru achiziționarea unei mașini a marca cea mai rapidă creștere de electrice și scule pneumatice - Raider. Cu instalarea corectă și funcționarea, Raider sunt echipamente sigure și fiabile și să lucreze cu ei vă va oferi adevărata plăcere. Pentru confort, servicii excelente și a construit o rețea.

Înainte de a utiliza acest aparat, vă rugăm să citiți cu atenție actual "Manualul de instrucțiuni".

În interesul siguranței și pentru a asigura utilizarea corectă a acestuia, citiți cu atenție aceste instrucțiuni, inclusiv recomandări și avertismente pentru a le. Pentru a evita greșeli inutile și accidente, este important ca aceste instrucțiuni să rămână disponibile pentru referințe viitoare tuturor celor care vor utiliza aparatul. Dacă-l vinzi la un "manual de utilizare", noul proprietar trebuie să fie prezentat împreună cu ea, pentru a permite noilor utilizatori să se familiarizeze cu instrucțiunile de siguranță și de exploatare.

"Euromaster Import Export" SRL este reprezentantul un producător și proprietar al marcii Raider. Adresa companiei este Sofia 1231, B-dul "Lom Road" 246, tel +359 700 44 155, www.raider.bg; www.euromasterbg.com, e-mail: info @ euromasterbg. com.

Începând cu anul 2006, compania a introdus un sistem de management al calității ISO 9001:2008 de certificare cu domeniul de aplicare: instrumente de comerț, import, export și de servicii profesionale si hobby electrice, pneumatice și de putere și hardware-ul general. Certificatul a fost emis de catre Moody International de Certificare Ltd, Anglia.

DATE TEHNICE

Caracteristici tehnice :	Unitate de masura	Valoare
Model	-	RDP-WC04
Voltaj	V AC	230
Frecvența	Hz	50
Putere nominala	W	1250
Capacitatea rezervorului	L	18
Vacuum	kPa	16
Clasă Protecția Rating-ului	IP	24
Clasa de protecție de izolare	-	II
Nivel putere sonoră $L_{WA} K_{WA} = 3$ dB	dB	80

1. Priză electrică pentru scule electrice - Putere nominală pentru priza electrică: ≤ 2000 W
2. Buton ON / OFF
3. Funcție de autocurățare - sistem de pârgă cu perii de curățat
4. Acoperire
5. Clește / cârlig pentru capac
6. Container de praf
7. Baza
8. Roți
9. Orificiu de evacuare a apei
10. Gaura de aspirație
11. Supapă de control a forței de aspirație
12. Tub telescopic metalic
13. Accesoriu standard

Atunci când utilizați echipament, trebuie respectate câteva măsuri de siguranță pentru a evita vătămările și deteriorarea. Vă rugăm să citiți manualul de utilizare complet cu atenție. Păstrați acest manual într-un loc sigur, astfel încât informațiile să fie disponibile în orice moment. Dacă oferiți echipamentul altei persoane, dați-le și instrucțiunile de utilizare. Nu ne asumăm responsabilitatea pentru daunele sau accidentele care apar din cauza nerespectării acestor instrucțiuni și a informațiilor de siguranță.

Informații de siguranță.

Important: Citiți instrucțiunile de utilizare înainte de asamblarea și utilizarea aparatului pentru prima dată. Verificați dacă tensiunea de rețea este aceeași cu tensiunea de alimentare specificată pe plăcuța cu date tehnice. Conectați numai aparatul la o priză de siguranță de 230 V ~ 50 Hz, potrivită corespunzător. Siguranță minimă de 16 A. Scoateți fișa de alimentare în următoarele situații: Ori de câte ori aparatul nu este utilizat, înainte de a deschide aparatul și înainte de toate lucrările de curățare și întreținere.

Nu curățați niciodată aparatul cu solvenți. Nu scoateți niciodată ștecherul din priză prin tragerea cablului.

Nu lăsați aparatul nesupravegheat în timpul funcționării.

Stai departe de copii.

Aveți grijă să vă asigurați că cablul de alimentare nu este deteriorat prin rulare, zdrobire, tragere sau altceva.

Nu utilizați mașina dacă cablul de alimentare este într-o stare mai mică decât cea perfectă. Dacă trebuie înlocuit cablul de alimentare, înlocuitorul trebuie să respecte specificațiile de proiectare ale producătorului. Cablu de alimentare:

H 05 VV - F 2 x 0,75 mm²

Nu aspirați niciodată următoarele: Mărci de ardere, cenușă de țigară și țigări, substanțe combustibile, caustice, inflamabile sau explozive, vapori sau lichide.

Acest aparat nu este potrivit pentru aspirarea prafului care poate fi dăunător sănătății.

Depozitați aparatul într-un loc interior uscat.

Nu folosiți niciodată aparatul dacă acesta este deteriorat.

Nu mai permiteți ca aparatul să fie întreținut de un aparat

autorizat după punerea în vânzare a serviciului de vânzare.

Utilizați aparatul numai pentru a efectua

lucrări pentru care a fost proiectat.

Aveți grijă deosebită când curățați pașii.

Utilizați numai accesorii și piese de schimb originale. Aparatul nu trebuie expus la căldură.

Deconectați aparatul de la priza de alimentare după utilizare și înainte de fiecare curățare. Trageți ștecherul, nu cablul de alimentare, pentru a deconecta aparatul de la rețea. Nu puneți obiecte în deschideri.

Nu folosiți aspiratorul fără un recipient de praf sau un filtru de praf.

Aparatul trebuie curățat numai cu o cârpă uscată sau umedă; niciodată nu ar trebui să se scufunde în apă. Nu utilizați solvenți pentru curățare.

Nu utilizați firul de rețea pentru a purta aparatul. Nu trageți cablul de alimentare pe muchiile ascuțite.

Utilizarea prevăzută.

Aspirator pentru curățarea uscată și umedă - curăță efectiv particule uscate și praf, lichide pe podea, covor, parchet și plăci. Funcțiile sale sunt de a îndepărta praful, de a colecta lichide și suprafețe uscate după curățarea cu detergenți. Este echipat cu un conector pentru conectarea unui alt aparat electric (maxim 2000 W).

Aspiratorul umed și uscat este proiectat pentru aspirarea umedă și uscată utilizând filtrul adecvat. Aparatul nu este potrivit pentru aspirarea substanțelor combustibile, explozive sau nocive. Mașina trebuie utilizată numai în scopul prevăzut. Orice altă utilizare este considerată a fi un caz de utilizare incorectă. Utilizatorul / operatorul și nu producătorul vor fi răspunzători pentru orice daune sau vătămări de orice fel cauzate ca urmare a acestui lucru.

Înainte de a începe.

Important!

Înainte de a conecta aparatul la rețeaua de alimentare, asigurați-vă că datele de pe plăcuța cu caracteristici tehnice sunt identice cu datele de la rețea. Aparatul poate fi conectat numai la o priză rezistentă la șocuri.

Montarea filtrului.

Important!

Nu folosiți niciodată aspiratorul umed și uscat fără filtru. Verificați dacă filtrul este fixat în siguranță în orice moment.

Montarea furtunului de aspirație.

Conectați furtunul de aspirație la conectorul corespunzător de pe aspiratorul umed și uscat, în funcție de aplicația necesară.

Aspirarea.

Conectați furtunul de aspirație la conectorul furtunului de aspirație.

Suflare.

Conectați furtunul de aspirație la conectorul de suflare.

Pentru a extinde furtunul de aspirație, puteți atașa unul sau mai multe dintre elementele care alcătuiesc tubul de aspirație la furtunul de aspirație.

Comutator ON / OFF.

Pentru a porni Aspiratorul, apăsați butonul.

Pentru a opri oprirea aspiratorului, apăsați din nou butonul.

Vă rugăm să înlocuiți filtrul hepa cu burete dacă doriți să sugeți multă apă.

Înainte de a porni aparatul, asigurați-vă că ansamblul furtunului este în poziție. sau altfel aparatul a murdărit.

Puteți utiliza un aparat electric utilizând priza electrică a aspiratorului - pentru a alimenta aparate electrice cu putere: ≤2000W.

Conectați aparatul și porniți-l. Deconectați aparatul după utilizare.

Curatenie și mentenanța.

Deschideți recipientul de praf. Goliți recipientul de praf. Asociați aspiratorul.

Dacă este necesar, atunci când aspiratorul începe să își piardă alimentarea, filtrul este curățat fără a trebui să fie scos din mașină. Este necesar doar să apăsați butonul de deblocare a manetei și să mutați filtrul în sus și în jos.

Pentru a scurge apa colectată, utilizați orificiul de evacuare.

Important!

Scoateți întotdeauna fișa de alimentare de la rețea înainte de a începe orice operațiune de curățare.

Curățarea.

Păstrați cât mai mult posibil toate dispozitivele de siguranță, orificiile de ventilație și carcasa motorului, fără murdărie și praf. Vă recomandăm să curățați aparatul imediat după ce îl utilizați.

Curățarea capului aparatului.

Curățați aparatul în mod regulat cu o cârpă umedă și cu un săpun moale. Nu utilizați agenți de curățare sau solvenți; acestea pot fi agresive la piesele din plastic din aparat.

Curățarea containerului.

Containerul poate fi curățat cu o

umiditatecârpă și un șampon moale sau sub apă curgătoare, în funcție de cantitatea de murdărie.

Întreținere.

La intervale regulate și înainte de fiecare utilizare, verificați dacă filtrele în aspiratorul umed și uscat sunt bine montate.

**Protectia mediului.**

Având în vedere sculele electrice de mediu, accesoriile suplimentare și ambalajele trebuie să fie supuse unei prelucrări corespunzătoare pentru reutilizarea informațiilor conținute în aceste materiale.

Nu aruncați scule electrice de uz casnic! În conformitate cu Directiva UE 2012/19 / CE privind echipamentele electrice și electronice uzate și promovarea legislației și a sculelor electrice naționale care nu pot fi utilizate mai mult, trebuie să fie colectate separat și să fie supuse unei prelucrări corespunzătoare pentru recuperarea deșeurilor conținute în acestea.