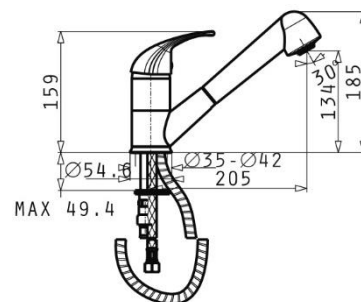


## FIȘĂ TEHNICĂ / DESCRIERE PRODUS

### BATERIE BUCĂTĂRIE FESTIVO GRAPHITE



**Finisaj exterior**

**Material corp**

**Diametru corp (mm)**

**Grad rotație pipă (°)**

**Diametru cartuș**

**Lungime racorduri flexibile (cm)**

**Dimensiune racorduri flexibile (țoli)**

**Tip aerator**

**Presiune de lucru (bar)**

**Debit apă / min – max.**

**Nivel zgomot (dB):**

3bar

5bar

**Duș extensibil**

**Lungime furtun duș (m)**

**Garanție\***

**Beige**

**Alamă**

**50**

**170**

**40**

**50**

**1/2"**

**Cu limitator de debit**

**1 – 5bar**

**4,7 - 15litri**

**Da**

**1,5**

**5 ani**

Garanția de 5 ani se referă la corpul bateriei, finisajul, cartușul, racordurile beneficiază de o garanție de 1 an.