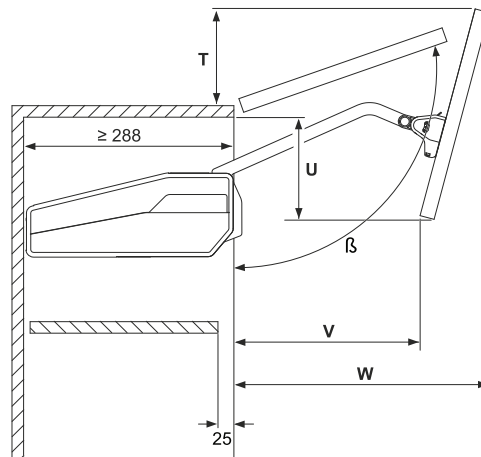


Sistem alternativ de deschidere pentru corpuri suspendate

FREEfold



1



2



Soluția perfectă pentru bucătării cu spații mai puțin generoase sau pentru camere cu tavane joase.

Ușa tip armonică se deschide sub un unghi de 125 grade asigurând pliarea cât mai în afara celei de-a doua jumătăți, astfel încât accesul în interiorul corpului de mobilier să se facă cu ușurință

Caracteristici:

- Adâncime minimă de instalare - 288mm
- Lățimi front cuprinse între 450 - 1.040 mm
- Greutăți front cuprinse între 1,9 – 23,3 kg
- Reglaj 3D front
- Permite oprirea în orice poziție
- Deschide ușor
- Închide lin și silențios
- Oferă acces complet în interiorul corpului de mobilier
- Se folosește împreună cu balamale standard de 110° și balamale intermediare (se comandă separat)

Setul conține:

- 2 mecanisme
- 2 conectori front
- Instrucțiuni montaj
- 1 șablon montaj inclus

Se comanda separat:

- capace mascare mecanisme (gri sau albe)
- balama intermediară
- balama standard de 110°

Înălțime corp(mm)	B [°]	T	U	V	W
450 – 480	~107 – 98	94 – 49	93 – 128	196 – 180	315 – 343
480 – 530	~107 – 96	100 – 37	100 – 155	203 – 186	328 – 370
520 – 590	~107 – 93	106 – 23	112 – 184	213 – 190	347 – 401
580 – 650	~108 – 95	119 – 40	126 – 197	227 – 207	375 – 430
650 – 730	~107 – 94	124 – 38	147 – 224	238 – 215	411 – 470
710 – 790	~108 – 95	136 – 46	161 – 233	250 – 219	439 – 500
770 – 840	~108 – 95	146 – 43	179 – 223	267 – 200	466 – 527
840 – 910	~108 – 98	154 – 70	195 – 248	272 – 231	502 – 559
910 – 970	~107 – 98	160 – 78	214 – 246	282 – 225	536 – 588
960 – 1010	~107 – 100	170 – 99	228 – 251	295 – 240	560 – 605
1,000 – 1,040	~107 – 102	177 – 120	239 – 256	306 – 256	578 – 616

GAMA KESSEBOHMER

<p>3 Capace mascare (stânga și dreapta) 27 1786</p> <p>Culori: gri (7035) 10213461 alb (9966) 10215101</p>	
<p>4 Balama intermediară nichelată (0006)</p> <p>pentru euroșuruburi 27 1558 pentru holtz-șuruburi 10213460 27 1559</p>	
<p>5 Limitator unghi 10213462 27 1958 gri (7040)</p>	
<p>6 Adaptor rama aluminiu de 20 mm nichelata (0006) 27 1851</p> <p>10213818</p>	

Înălțime front (mm)	Greutate front * (kg)	Type	Cod Arabesque	Art. no.
450–480	2.8 – 5.7	B1fo		27 1857
	5.6 – 11.3	B3fo		27 1858
	8.3 – 16.3	B4fo		27 1859
480–530	2.6 – 5.2	C1fo	10213811	27 1861
	5.2 – 10.6	C3fo	10213812	27 1862
	7.8 – 15.1	C4fo	10213813	27 1863
520–590	2.4 – 4.9	D1fo	10213814	27 1865
	4.8 – 9.8	D3fo	10213815	27 1866
	7.2 – 14.1	D4fo	10213816	27 1867
	11.8 – 23.3	D5fo	10213817	27 1868
580–650	2.2 – 4.4	E1fo	10214220	27 1869
	4.3 – 8.8	E3fo	10213454	27 1870
	6.0 – 12.2	E4fo	10213455	27 1871
	10.6 – 20.9	E5fo	10214221	27 1872
650–730	1.9 – 4.0	F1fo	10214222	27 1873
	3.9 – 7.9	F3fo	10213456	27 1874
	5.8 – 11.6	F4fo	10213457	27 1875
	9.5 – 18.7	F5fo	10214223	27 1876
710–790	3.5 – 7.2	G3fo	10215309	27 1878
	5.2 – 10.3	G4fo	10213458	27 1879
	8.7 – 17.2	G5fo	10213459	27 1880
770–840	3.2 – 6.7	H3fo	10214224	27 1882
	4.9 – 9.8	H4fo	10213642	27 1883
	8.0 – 15.5	H5fo	10213643	27 1884
840–910	4.0 – 9.0	I4fo	10214225	27 1887
	7.3 – 14.6	I5fo	10213644	27 1888
910–970	4.2 – 8.0	J4fo	10214226	27 1891
	6.8 – 13.5	J5fo	10213645	27 1892
960–1,010	3.9 – 7.6	K4fo	10214227	27 1895
	6.5 – 12.8	K5fo	10213646	27 1896
1,000–1,400	3.7 – 7.3	L4fo	10214228	27 1899
	6.2 – 12.3	L5fo	10214229	27 1900

* Greutate ușă = greutate front + greutate mâner