

Instrucțiuni de montaj tigla metalica

**RIVA[®]
DUROTEK[®]
KARPATIK[®]**

Curpins

1. Introducere	pag. 3
2. Transport	pag. 3
3. Manipulare	pag. 3
4. Receptie	pag. 4
5. Depozitare	pag. 5
6. Pregatirea pentru montaj	pag. 5
7. Protectia muncii	pag. 6
8. Dotarea tehnica	pag. 6
9. Dimensionarea panourilor	pag. 7
10. Folia anticondens	pag. 8
11. Lucrari pregatitoare	pag. 9
12. Comanda panourilor de tigla si dimensionarea placilor suprapuse	pag. 11
13. Montarea sipcilor	pag. 12
14. Fixarea tiglelor metalice	pag. 13
15. Montarea panourilor de tigla metalica	pag. 15
16. Curatarea panourilor de tigla metalica dupa fixare si montare	pag. 19
17. Intretinerea acoperisului din tigla metalice	pag. 19
18. Accesorii inchidere acoperis	pag. 20
19. Fise tehnice	pag. 30

Instructiuni de montaj tigla metalica

1. Introducere

S.C. FIERCTC SIBEL S.R.L. furnizeaza si pune la dispozitia clientilor o gama larga de produse pentru invelitori metalice utilizate pentru acoperisuri case, blocuri de locuinte, hale industriale, cladiri publice si comerciale.

Acoperisul din tabla de otel **RIVA**[®], **DUROTEK**[®] si **KARPATIK**[®] este realizat din otel galvanizat la cald cu o protectie multistrat pe ambele fete: Poliester, Poliester Mat, PVDF si Granite[®] Storm (Arcelor Mittal).

Tiglele metalice **RIVA**[®], **DUROTEK**[®] si **KARPATIK**[®] sunt concepute pentru constructiile noi dar si pentru renovari ale acoperisurilor, inclinarea minima recomandata a acoperisului fiind de 9°.

Se va acorda o atentie sporita operatiilor de pregatire, de calcul al invelitorii si de realizare a structurii pe care se monteaza invelitoarea metalica, acestea fiind foarte importante pentru realizarea unui acoperis corect ventilat si cu durata mare de viata.

2. Transport

Tiglele metalice sunt livrate si transportate în colete, acoperite cu folie de protecție. Coletul este fixat pe suporti din lemn cu inaltimea de min. 80 mm cu ajutorul unor benzi metalice care asigura fixarea tiglelor in colet in timpul transportului. Pe partea superioara a coletului sunt dispuse sipci din lemn peste care sunt trecute benzile metalice in asa fel incat banda metalica sa nu deterioreze stratul de vopsea si sa asigure si protectia foilor de tablă.

3. Manipulare

Descărcarea coletelor se face mecanizat cu utilaje specializate pentru ridicare. Suportii de lemn pe care sunt asezate coletele permit manipularea usoara cu ajutorul stivuitorului. Coletele se descarca direct pe sol pe o suprafata plană, uscată și ferită de umezeală. Coletele vor fi ridicate numai din/si în pozitie orizontala.

Instructiuni de montaj tigla metalica

Panourile metalice pot fi descarcate si manual caz in care se vor lua masuri speciale de protectie impotriva zgarieturilor accidentale ce pot fi provocate de colturile panourilor si muchiile ascutite. Se vor folosi manusi de protectie speciale pentru astfel de manipulari.

De asemenea, panourile vor fi protejate impotriva zgarieturilor si deteriorarilor accidentale care pot rezulta in urma acestor manipulari.

Pentru mentinerea formei, panourile metalice vor fi ridicate din lateral si vor fi transportate pe cant pentru a nu suferi deformari in zonele ambutisate care pot afecta montajul.

Evitati ridicarea panourilor mari de la capete si aparitia frecarilor intre ele.

4. Receptie

Asigurati-va ca produsele livrate sunt conform avizului de insotire a marfii si corespund cantitativ si calitativ comenzii dumneavoastra. Orice neconcordanta in livrare sau diferente trebuiesc mentionate pe avizul de expeditie, contrasemnate de transportator si notificate catre **S.C. FIERCTC SIBEL S.R.L.** in termen de maxim 3 zile de la receptia transportului.

Produsele considerate defecte nu vor fi puse in opera, in caz contrar producatorul isi rezerva dreptul de a refuza inlocuirea acestora.

S.C. FIERCTC SIBEL S.R.L. nu accepta schimbarea in garantie a produselor deja montate daca transportul, manipularea, depozitarea sau montajul nu s-au realizat conform instructiunilor din acest manual.

Atentie!

Produsele vor fi livrate cu Certificat de Garantie.

Cititi cu atentie conditiile specificate in Certificatul de Garantie pentru acordarea garantiei.

Instructiuni de montaj tigla metalica

5. Depozitare

În condiții normale, coletele de panouri metalice se pot depozita în exterior în ambalajul original pentru perioade de până la două săptămâni. Depozitarea se va face pe suprafețe uscate și ferite de umezeală. Pentru perioade mai mari de depozitare, pachetele se protejează de intemperii prin așezare pe o suprafață înclinată în sensul de curgere a apei, prin fixarea unor șipci pentru ventilație între fiecare panou și prin acoperire cu prelată sau folie impermeabilă.

De asemenea, pachetele pot fi ridicate pe șarpanta cu ajutorul unei macarale cu condiția de a nu se desface pachetul original înainte de descarcare. Coletul se va așeza pe elementele de rezistență ale acoperisului și doar în cazul în care acoperisul poate prelua încărcarea suplimentară. Se vor lua măsuri de asigurare împotriva alunecării coletului sau a panourilor metalice.

6. Pregătirea pentru montaj

Pentru ușurarea montajului și manipulării este recomandată folosirea schelelor modulare la înălțimea corespunzătoare și prevăzute cu platforme de deplasare.

Ridicarea manuală pe acoperis a panourilor de țiglă metalică se va face cu ajutorul unor corzi rezistente la rupere și la tăieturi. Panourile se vor lega longitudinal pe cuta din mijloc. Înainte de ridicare se vor verifica poziția corectă, fixarea chingilor de ancorare și capacitatea lor de ridicare a pachetului sau a țiglei metalice. O persoană va trage panoul pe șarpanta iar alte două persoane aflate pe schela vor susține lateral panoul ridicat.

În cazul în care ridicarea panourilor pe șarpanta se face prin culisare pe suporturi din lemn sprijinite de streșina panoul se va susține de asemenea pe lateral de către două persoane.

Atentie!

Nu staționați sub panouri în timpul ridicării acestora pe șarpanta. Evitați manevrarea panourilor pe perioade de vânt puternic sau vreme rea.

7. Protectia muncii

Pe perioada lucrului trebuie respectate toate reglementarile cu privire la protectia muncii.

Montatorii vor fi instruiti si vor avea cunostinte necesare de protectia muncii pentru lucrul la inaltime si vor fi dotati cu echipamente de protectie impotriva caderii, corzi fixe, casti si manusi.

Se recomanda folosirea schelelor modulare fixate pe sol si ancorate si dotate cu platforme de deplasare.

Se vor folosi intotdeauna manusi si echipament de protectie: aveti grija la muchiile ascutite, colturile panourilor si marginile laterale care pot provoca zgaraieturi sau taieturi in cazul manipularii incorecte.

Inainte de ridicare se vor verifica pozitia corecta, fixarea chingilor de ancorare si capacitatea lor de ridicare a pachetului sau a tiglei metalice. Nu stationati sub panouri in timpul ridicarii acestora pe sarpanta. Evitati manevrarea panourilor pe perioade de vant puternic sau vreme rea. Deplasati-va cu grija pe acoperis. Utilizati pantofi cu talpa moale si aderenta buna.

8. Dotare tehnica

Realizarea montajelor de calitate implica dotarea cu scule speciale de tinichigerie: foarfeca pentru taieri drepte, foarfeca manuala stanga-dreapta, foarfeca electrica pentru tabla, masina de stantat, cutter, snur de aliniere, fir cretat, trasator, ciocan cauciuc, ciocan pana, prisma faltuit, masina de insurubat cu turatie variabila, cap magnetic pentru suruburile autoforante, capete surubelnita, ruleta pentru masurare, patent rotund, fierastrau pentru lemn, drujba, pendular, vinclu, etc.

In figurile de mai jos sunt prezentate cateva scule electrice utilizate pentru debitarea tablelor lisa si profilate.

Instrucțiuni de montaj tigla metalica



a. Foarfeca electrica pentru taiere tabla profilata



b. Masina de stantat



c. Foarfeca electrica pentru taiere tabla dreapta



d. Masina de insurubat

Atenție!

Este interzisă tăierea panourilor cu polizor unghiular sau cu scule abrazive.

9. Dimensionarea panourilor

Panourile sau tiglele metalice sunt livrate si pot fi debitate automat la lungimile specificate în comandă conform dimensiunilor standard. În funcție de forma sarpantei cauzate de coame inclinate, dolii, frontoane evazate, starpungeri si intersectii ale acoperisului panourile se decupează la fața locului. Panourile de țiglă metalică vor fi tăiate la sol numai cu scule si dispozitive care nu produc incalzirea locala a materialului si nu disloca aschii metalice care pot ramane pe suprafata vopsita a tigei metalice. Inainte de inceperea lucrului protejati suprafata panoului de tabla deoarece aschiile ascutite care rezulta in urma debitarii o pot deteriora. Aschiile trebuie imediat indepartate de pe suprafata panoului.

Sculele recomandate sunt cele mentionate in capitolul 8.

Atenție!

Este interzisă tăierea panourilor cu polizor unghiular sau cu scule abrazive.

10. Folia anticondens

Tiglele metalice se monteaza pe sistem ventilat format din structura de sipci si contrasipci folosind o membrada hidroizolatoare sau folie anticondens.

Folia anticondens este o membrana obtinuta prin laminarea fibrelor de polipropilena de inalta densitate care este stabilizata UV si are o rezistenta mecanica foarte buna. Rezista la mucegai, carii, ciuperci si nu favorizeaza atacul ciupercilor.

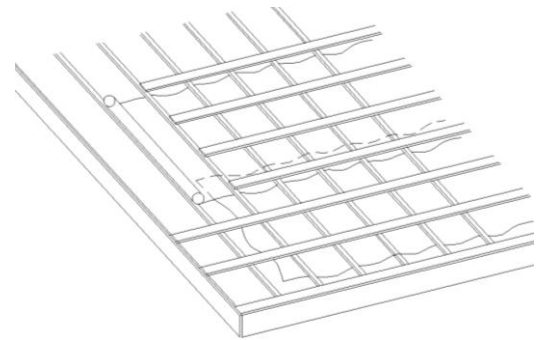
Folia se intinde orizontal, paralel cu streasina si se face de la streasina catre coama perpendicular pe capriori. In prima etapa, capsati folia anticondens de capriori.

Aceasta trebuie sa depaseasca cu min. 200 mm perimetrul peretilor atat la streasina cat si la fronton. Foliile se vor suprapune orizontal in sensul curgerii apei, suprapunerea fiind de min. 150 mm.

Pentru o etansare optima se recomanda lipirea acestora cu o banda dublu adeziva. Fixarea definitiva se va face cu ajutorul contrasipcilor care au si rolul de a realiza spatiul de ventilatie corespunzator.

Daca folia trebuie extinsa pe lungime suprapunerea se va face in dreptul unui caprior cu o suprapunere de cel putin 100 mm de o parte si de alta a axei capriorului.

Miscarea naturala a aerului de la streasina spre coama, in spatiul dintre invelitoare si hidroizolatie favorizeaza eliminarea condensului din structura acoperisului si previne

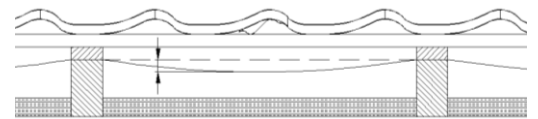


Instructiuni de montaj tigla metalica

acumularea apei pe/intre sipcile suport si putrezirea in timp a acestora. De asemenea, folosirea contrasipcilor permite interconectarea canalelor de ventilatie in zonele lucarnelor, doliilor sau ferestrelor.

In zonele cu temperaturi severe, pe suprafata inferioara a tiglei se pot forma vapori care condenseaza sau chiar ingheata la temperaturi foarte mici. Condensul sau apa topita din gheata vor picura pe folia anticondens si vor fi conduse catre streasina.

Evitati tensionarea foliei pentru ai putea permite acesteia dilatari la variatii sau diferente de temperatura.

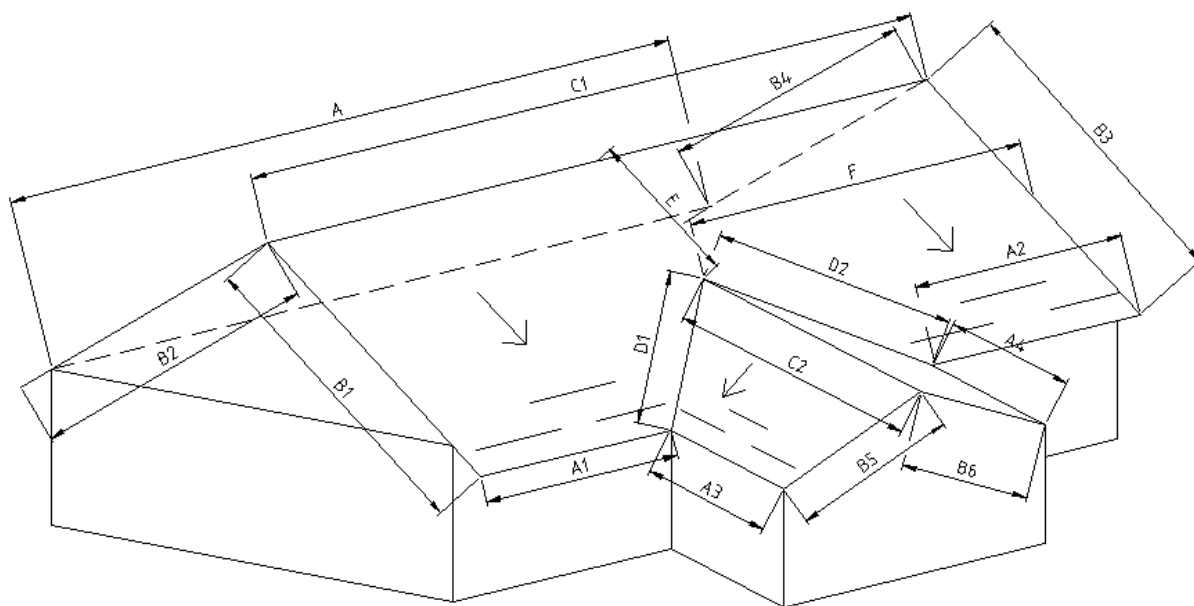


11. Lucrări pregătitoare

Montajul tiglei metalice se face de la dreapta catre stanga astfel incat marginea de suprapunere ramane la vedere. Panourile se monteaza de la streasina catre coama, indiferent de lungimea apei. Panoul cu lungime mare se monteaza primul la streasina (de ex. panoul de 10 pasi) iar cele de dimensiuni mai mici catre coama (ex. panoul de 3 pasi).

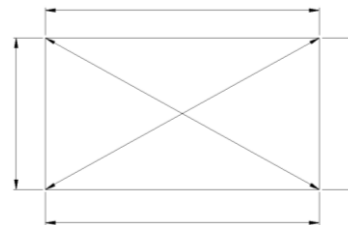
Inainte de a comanda panourile de tigla si accesoriile trebuie cunoscute toate dimensiunile ce formeaza acoperisul:

- toate dimensiunile de tip "A"-lungimea stresinilor;
- toate dimensiunile de tip "B" -lungimea capriorilor si a frontonului;
- toate dimensiunile de tip "C" - lungimea coamelor;
- toate dimensiunile de tip "D" - lungimea doliilor;
- dimensiunile "E" si "F" – pozitionarea lucarnei

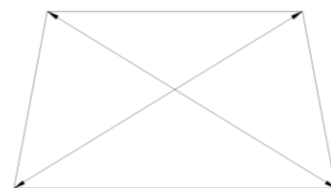
Instructiuni de montaj tigla metalica


Inainte de inceperea montarii se recomanda si efectuarea catorva masuratori suplimentare pe suprafata acoperisului:

-se vor verifica dimensiunile diagonale pentru a afla daca suprafata acoperisului este dreptunghiulara;



-este posibil ca suprafetele de pe acoperis sa nu fie dreptunghiulare, de aceea masurati cu atentie lungimea la stesini si la coame;



-intotdeauna verificati daca streasina si coama sunt drepte, diferentele mici ale formei putand fi remediate prin pozitionarea primei sipci;



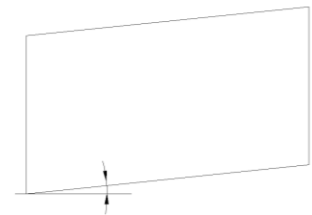
Instructiuni de montaj tigla metalica

-trasati linii perpendicula pe linia stresinii iar in cazul in care liniile nu sunt perpendiculare pe streasina, placile de margine trebuie taiate la dimensiune sau pot fi acoperite cu o bordura fronton la dimensiune;



-tigla metalica trebuie montata perpendicular pe streasina;

-daca suprafata nu este dreptunghiulara va dauna aspectului acoperisului si va face montajul mai dificil;

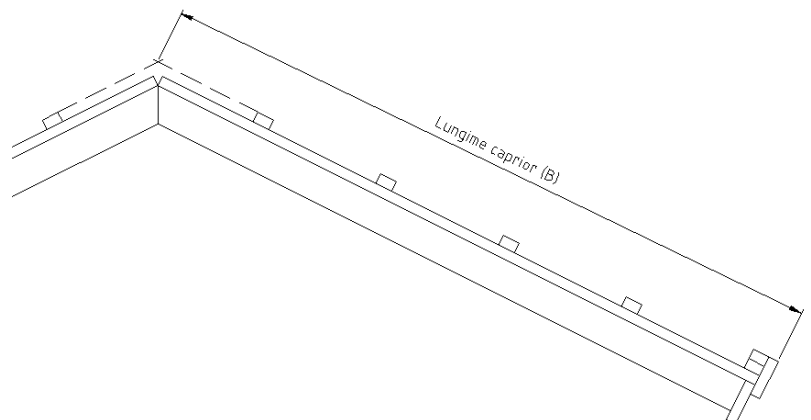


-se recomanda rectificarea liniei stresinii.

12. Comanda panourilor de tigla si dimensionarea placilor suprapuse

Producatorul livreaza panourile de tigla metalica pe baza masuratorilor efectuate de catre beneficiar. Dimensiunile se regasesc in planul de acoperis sau sarpanta din proiectul executat si pus la dispozitie de catre arhitect. In cazul in care se doreste o inlocuire a acoperisului si nu exista un plan pentru acoperis puteti desena un model care sa includa dimensiunile esentiale prezentate mai sus pentru a putea realiza comanda.

Lungimea sarpantei trebuie masurata de la varful coamei si pana la linia stresinii asa cum este prezentat in figura alaturata. Verificati masuratorile sarpantei si planul in mai multe locuri pentru a determina corect lungimile panourilor de tigla metalica.



Dimensionarea suprafeței de suprapunere si a panourilor se face în concordanță cu modelul de țiglă ales (diferențele sunt date de pasul țiglei).

Instructiuni de montaj tigla metalica

Un panou cu un anumit modul se calculează conform formulei:

-pentru tigla metalica **RIVA**[®]:

$$L = N \cdot D + 40 \text{ (mm)},$$

Unde: N este numărul de module pe panou;

D este lungimea modulului tiglei (ex: 350 mm sau 400mm);

-pentru tigla metalica **DUROTEK**[®] si **KARPATIK**[®]:

$$L = N \cdot D + 90 \text{ (mm)},$$

Unde: N este numărul de module pe panou;

D este lungimea modulului tiglei (ex: 350 mm sau 400mm);

Dacă lungimea panourilor suprapuse depășește lungimea dorită, excesul de material poate fi tăiat atât de la coamă.

Atentie!

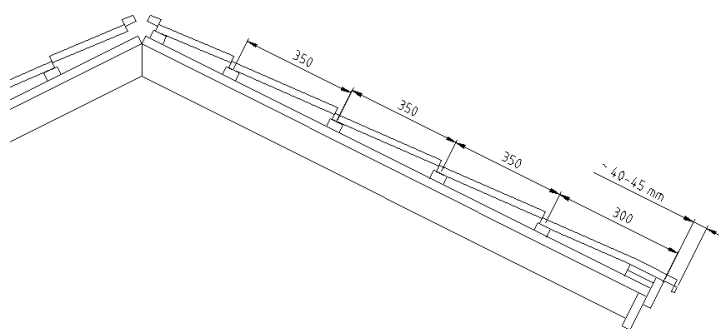
Inainte de montaj verificati măsurătorile conform cap. 11

13. Montarea șipcilor

Distanța dintre capriori va fi de 750 mm până la 900 mm. Șipcile din lemn au dimensiunile de min. 32 mm x 50 mm. Pentru un rezultat optim se recomandă ca prima șipca să fie mai mare pentru mărirea rezistenței de aproximativ 50 mm x 100 mm și să depășească nivelul asterealei sau capriorilor cu ~20 mm. Se începe instalarea șipcilor de la streșina către coama. Modalitățile de montare în funcție de tipul tiglei sunt prezentate în figurile de mai jos.

**Model RIVA[®], DUROTEK[®] și KARPATIK[®]
cu pas 350 mm**

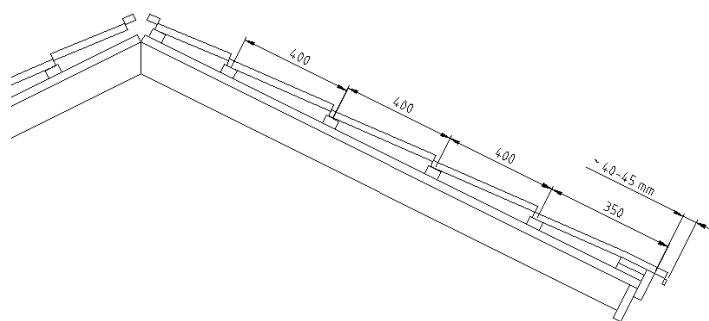
Distanța de la streșina până la axa celei de a doua șipci este de 300 mm. Distanța dintre celelalte șipci din lemn este de 350 mm. Panoul de tablă poate depăși linia stresinii cu ~40÷45 mm.



Instructiuni de montaj tigla metalica**Model RIVA[®], DUROTEK[®] si KARPATIK[®]
cu pas 400 mm**

Distanta de la streasina pana la axa celei de a doua sipci este de 350 mm. Distanta dintre celelalte sipci din lemn este de 400 mm. Panoul de tabla poate depasi linia stresinii cu ~40÷45 mm.

Pentru fixarea sipcilor cat si a contrasipcilor care formeaza structura de sustinere a tiglelor metalice este recomandata folosirea suruburilor pentru lemn (holz-suruburi).

**14. Fixarea tiglelor metalice**

Montajul si fixarea tiglelor metalice sa face cu ajutorul suruburilor autoforante. Se vor folosi suruburi special pentru metale. Se vor folosi suruburi care permit străpungerea tablei de oțel până la o grosime de 2,5 mm. Recomandăm utilizarea următoarelor șuruburi:


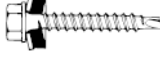



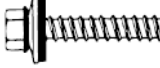

- 4,8 mm x 35 mm pentru fixarea panoului de șipci (metal-lemn);
- 4,8 mm x 20 mm pentru fixarea a două panouri (metal-metal);
- 4,8 mm x 70 mm pentru fixarea opritoarelor de zăpadă.

Se recomanda folosirea masinilor de insurubat si cu turatie variabila si limitatoare de moment pentru a preveni strangerea excesiva a suruburilor.


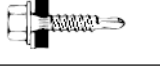

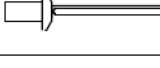

Instructiuni de montaj tigla metalica

In tabelele de mai jos se dau cateva modele de suruburi si nituri utilizate in fixarea acoperisurilor:

Tab. 1. Suruburi utilizate la fixari interioare si exterioare pe lemn

Desen	Tip și dimensiune	Adincimea max. de găurire	Substructura (mm)	Protecție
	Șurub 4,8 x 35	1,25 2 x 1,0	-	Galvanizat + Vopsit
	Șurub 4,8 x 35	1,25 2 x 1,0	-	Oțel inoxidabil, Oțel inoxidabil ± Vopsit
	Șurub 6,5 x 50	2 x 1,5	-	Oțel inoxidabil
	Șurub 4,8 x 38A	0,4	-	Oțel inoxidabil
	Șurub 6,5 x 38A	0,4	-	Oțel inoxidabil + Vopsit
	Șurub 6,5 x 64A	Pregăurit	-	Aluminiu
	Șurub 5,5 x 35	1,25 2 x 0,8	-	Aluminiu + Vopsit

Tab. 2. Suruburi si nituri utilizate la fixari interioare si exterioare pentru suprapuneri laterale

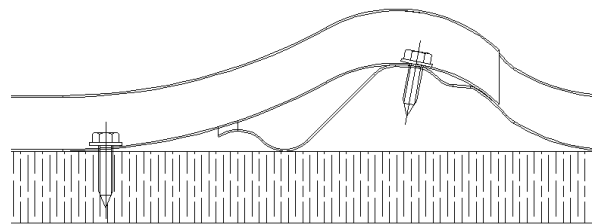
Desen	Tip și dimensiune	Adincimea max. de găurire	Substructura (mm)	Protecție
	Șurub 4,8 x 20	2 x 1,0	2 x 0,4	Galvanizat
	Șurub 4,8 x 20	2 x 1,0	2 x 0,4	Oțel inoxidabil
	Șurub 5,5 x 20	2 x 1,0	2 x 0,5	Aluminiu
	Nit AD56 H4,0 Grosime max.4,7 mm	0,4		Aluminiu
	Nit AD68 H4,8 Grosime max.6,4 mm	0,4		Aluminiu

15. Montarea panourilor de tigla metalica

Înainte de instalarea panourilor din țiglă metalică se montează șorțurile de streașină. Aliniați șorțurile la streașină cu ajutorul unei sfori sau bandă elastică și fixați-le de prima șipcă cu șuruburi autofiletante. În cazul în care folosiți un profil de etanșare între șorț și țiglă va trebui să asigurați fanta de ventilare în altă parte.

Panoul de țiglă este fixat de șipcă cu ajutorul șuruburilor autofiletante în partea inferioară a profilului, imediat lângă pasul modulului de țiglă.

Pentru șipcile din lemn se vor utiliza șuruburi 4,8 mm x 35 mm. Partea din stanga panoului este prevăzută cu un canal capilar care, la montaj, va fi întotdeauna dedesubtul panoului anterior.



Se vor utiliza șuruburi de tesere 4,8 mm x 20 mm pentru fixarea panourilor unul de altul, pe generatoare.

Șurubul de tesere se va prinde în partea dreaptă față de punctul cel mai înalt al profilului, imediat lângă ambutisare. Nu este necesar să se utilizeze benzi de etanșare, dar în cazul în care se folosesc, se vor aplica înainte de suprapunerea celor două panouri și se va acorda o atenție deosebită pentru a evita ieșirea benzii de sub panoul care se suprapune. În caz contrar acoperișul va avea un aspect neplăcut.

Atentie!

Acoperișul nu este circulabil. Dacă deplasările pe acoperișul gata montat nu pot fi evitate atunci când va deplasați aveți grijă să calcați mereu pe partea inferioară a profilului, de-a lungul cutei și cât mai aproape de șipca de susținere. În acest fel veți evita deformările datorate acțiunii greutății dvs. De asemenea, utilizați doar încălțăminte adecvată pentru evitarea oricăror deteriorări a suprafeței vopsite, cu talpa aderentă, din cauciuc. Înainte de accesul pe țiglă metalică aveți grijă să curățați talpa încălțăminte de aschii metalice, nisip sau alte particule abrazive.

Instructiuni de montaj tigla metalica

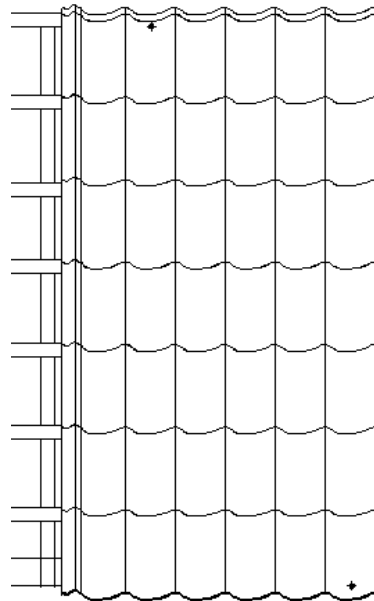
In cazul sarpantelor drepte montarea panourilor incepe de la fronton iar in cazul sarpantelor oblice montarea incepe de la capatul coamei. Tigla metalica se poate monta atat de la dreapta la stanga cat si de la stanga la dreapta in functie de canalul capilar. Panourile se vor alinia intotdeauna la linia stresinii.

Când instalarea se începe de la stânga la dreapta, marginea din dreapta a panoului deja așezat se ridică și sub el se împinge următorul panou. În acest caz, panoul deja fixat îl va susține pe cel împins sub acesta prin intermediul ambutisurilor transversale care dau pasul țiglei.

Se va poziționa primul panou pe partea unde se va începe montajul astfel încât acesta să depășească linia stresinii cu 40÷45 mm.

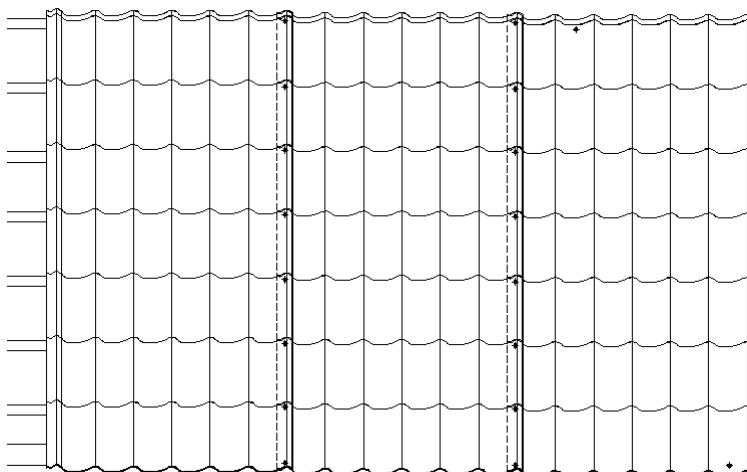
Fixați-l cu un șurub aproape de coama și așezați-l perpendicular pe linia stresinii prin împingere ușoară după care fixați-l cu un șurub în șipca de lemn a stresinii.

După așezarea panoului următor prin împingere, aliniați-l cu primul panou la linia inferioară a stresinii.

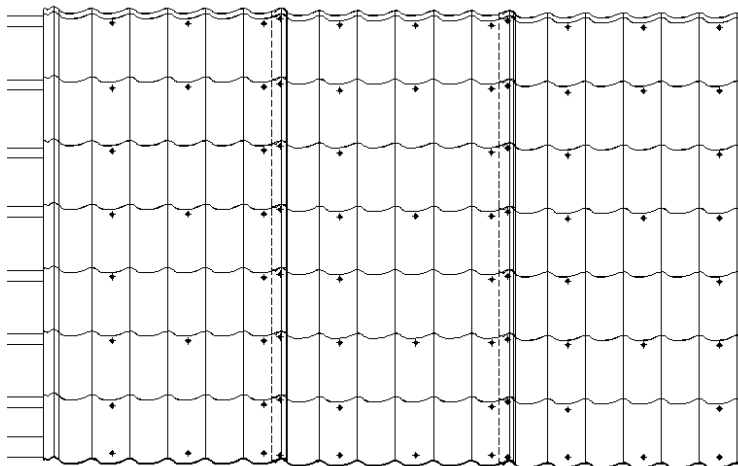


Instrucțiuni de montaj tigla metalica

Fixați panourile unul de celalalt pe suprapunerea laterala pe partea superioara a profilului inaintand dinspre streasina catre coama. Se vor monta trei sau patru panouri de acest fel, se vor indeparta cele doua suruburi de fixare ale primului panou si se vor alinia inca odata grupul de panouri la linia stresinii.



Fixați panourile cu șuruburi autofiletante în dreptul streșinii în fiecare al doilea profil. Șuruburile sunt poziționate în partea inferioară a profilului chiar sub pragul de ambutisare sau modul. La fronton fixați fiecare modul al panoului de la streșină până la coamă.



Începeți fixarea panourilor de la partea inferioară a frontonului, din al doilea modul al streșinii. Poziționați al doilea șurub la urmatorul modul iar al treilea șurub si urmatorul la fiecare al doilea modul. Continuați aceeași procedură până la coamă. Vă întoarceți la primul șurub si fixați fiecare modul al panoului pana la coama (randul de module fixat va fi la fel ca randul de la fronton). Fixați panourile la coamă la fel ca la streșină.

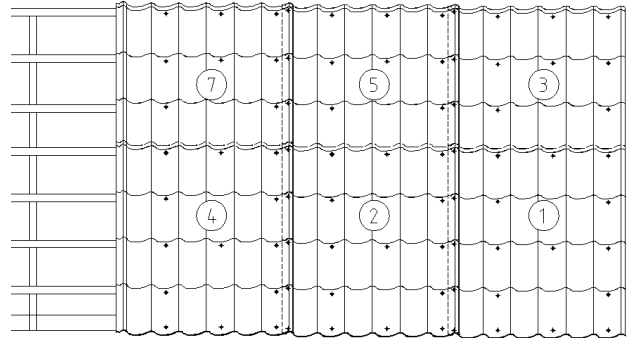
Atenție!

Pentru a evita montarea cu înclinare la instalarea panourilor de țiglă, asigurați-vă că marginile de sus și cele de jos au același grad de suprapunere.

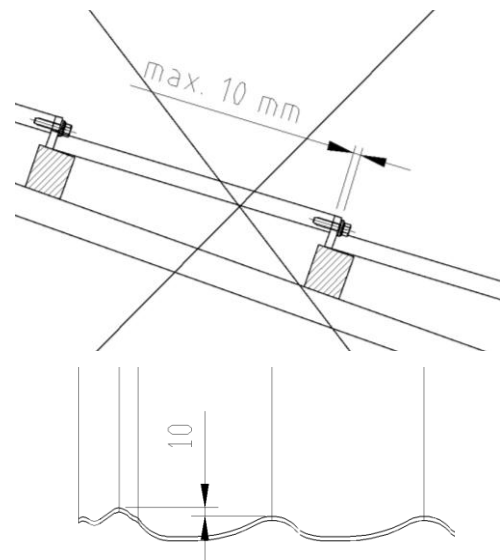
Panourile se suprapun la capete cel puțin 40 mm la tigla de tip **RIVA**[®] si 90 mm la tigla de tip **DUROTEK**[®] si **KARPATIK**[®]. Panoul suprapus se fixeaza cu suruburi la partea inferioara la fel ca la streasina (la fiecare al doilea modul).

Instrucțiuni de montaj tigla metalica

In cazul in care se folosesc panouri suprapuse, ordinea de suprapunere si fixare a panourilor este data de canalul capilar.

**Atenție!**

Nu se vor monta suruburi pe portiunea verticala a ambutisarii pentru fixarea panourilor unul de altuia panourile de tigla metalica de tip **RIVA®**. Panourile de tigla metalica de tip **RIVA®** au prevazute o **ambutisare 3D care permite suprapunerea a 4 panouri** in asa fel inca tigla metalica sa fie la acelasi nivel. Datorita acestei ambutisari, deformarea in acea zona este impinsa in spate cu ~10 mm pentru a permite suprapunerea a inca 3 panouri cu grosimea max. de 0.6 mm.



Daca suruburile se monteaza pe partea verticala a ambutisarii panoul se trage si se deformeaza in acea zona formandu-se in acest fel o bucla in zona de suprapunere (vezi fig. alaturata).

De asemenea, aceasta bucla poate apare si atunci cand panourile sunt gresit aliniate si se poate anula prin utilizarea unor suruburi de tesere 4,8 mm x 20 mm.



16. Curatarea panourilor de tigla metalica dupa fixare si montare

Aschiile si resturile de taiere trebuie indepartate cu grija de pe suprafata tiglei, altfel aceste deseuri vor pata acoperisul sau vor cauza rugina care va deterioara stratul de vopsea.

De asemenea, **se vor indeparta si aschiile rezultate prin infiletare din procesul de fixare a acoperisului cu suruburile autoperforante.**

Petele de murdarie vor fi indepartate folosind detergenti usori si nu se vor folosi agenti de curatare abrazivi. In cazul intersectiilor de acoperis cu calcan de zidarie se va evita stropirea panourilor de tigla cu mortar sau zugraveli pe baza de var. Varul este coroziv si ataca straturile de vopsea.

17. Intretinerea acoperisului din tigla metalica

Acoperisul din tigla metalica nu necesita masuri speciale de intretinere. Suprafata neteda a panoului nu permite aderarea muschilor si lichenilor. Praful si alte impuritati sunt indepartate foarte usor de ploaie.

Zonele de colectare a apelor (doli si jgheaburi) se vor verifica periodic si se vor curata de frunze sau alte impuritati.

Zgaraieturile accidentale sau de montaj se vor retusa cu vopsea de retus.

Beneficiarul are obligatia de a întreține pe perioada garantiei suprafețele acoperișului în mod regulat, cu următoarea frecvență minimă:

- ▶ O spălare anuală cu soluție de apa și săpun – pH neutru. Nu se vor utiliza produse abrazive sau agresive. Beneficiarul trebuie să aibă posibilitatea de a oferi dovada acestor spălări.
- ▶ Tratament imediat și sistematic a oricăror părți care, din diverse motive, prezintă semne incipiente de coroziune.

Instructiuni de montaj tigla metalica

În orice caz, Beneficiarul trebuie să verifice că procesul de curățare și detergenții utilizați să nu deterioreze stratul de acoperire.

18. Accesorii inchidere acoperis

Tiglele metalice se livreaza impreuna cu o gama completa de accesorii pentru realizarea si inchiderea complete si eficienta a acoperisului: folii anticondens, bureti de etansare, banda de etansare, suruburi de fixare si tesere, coame, dolii, borduri fronton, etc.

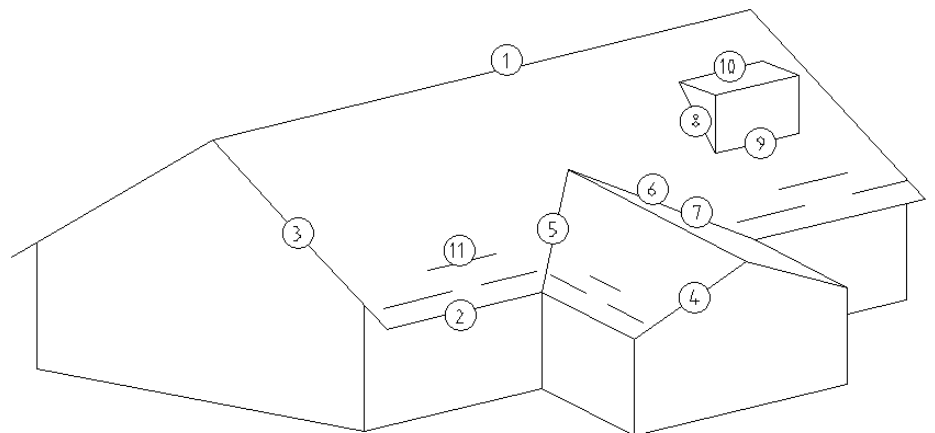
Atentie!

Toate elementele de inchidere din tabla prevopsite sunt acoperite cu o folie autoadeziva pentru protectie impotriva zgarieturilor la manipulare si transport. Folie autoadeziva se va indeparta inaintea punerii in opera.

In continuare se prezinta detalii de montare a principalelor accesorii de inchidere pentru acoperisuri metalice de tip tigla. Alte accesorii pot fi facute la cerere in functie de configuratia acoperisului si sfatul arhitectului.

Principalele accesorii si inchideri metalice sunt prezentate in figura de mai jos.

1. Coama semirotonda
2. Sort streasina
3. Pазie cu cioc
4. Bordura fronton
5. Dolie
6. Sort dolie
7. Dolie falsa
8. Racord calcan
9. Racord lateral
10. Rupere panta
11. Opritor zapada



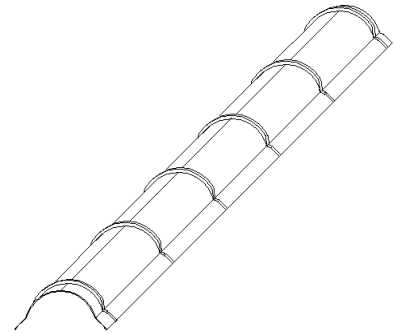
Instrucțiuni de montaj tigla metalica

Coama semirotunda

Panourile din tigla metalica vor fi dimensionate sau taiate in asa fel incat in zona de coama distant dintre ele pea pe care se intersecteaza sa nu fie mai mare de 100 mm.

Lungimea utila de acoperire pentru coama **RIVA**[®] este de 1850 mm, iar pentru coama **DUROTEK**[®] si **KARPATIK**[®] este de ~1925 mm.

Pentru fixarea coamei se folosesc suruburi autoperforante de 4.8 mm x 35 mm pe fiecare ondula a panoului.



Pentru etansare intre elemental de coama si tigla metalica se folosesc bureti profilati de etansare in functie de forma tiglei metalice.

Fixarea temporara a profilelor de etansare se realizeaza cu ajutorul unui silicon pe baza de butil, inainte de a instala coama.

Atentie!

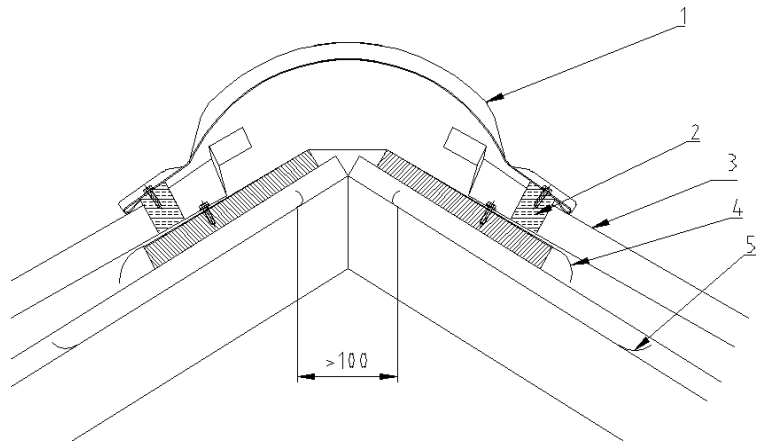
Pentru imbunatatirea ventilatiei acoperisului nu uitati sa indepartati dopul de aerisire din buretele de etansare profilat de la coama.



In figura de mai jos este prezentat un exemplu de montare coama semirotunda.

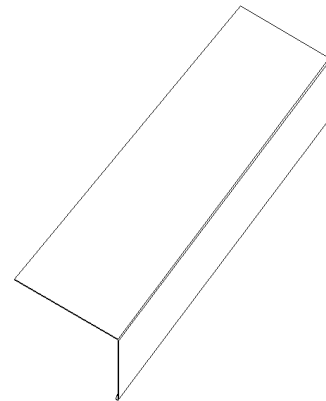
Instructiuni de montaj tigla metalica

1. Coama semirotunda
2. Profil de etansare
3. Tigla metalica
4. Fasie din folie anticondens
5. Folie anticondens cu spatiu de ventilare min. 100 mm.

**Sort streasina**

Daca la realiarea acoperisului se folosesc si jgheaburi si burlane, sipcile orizontale pentru tigla metalica se vor fixa numai dupa montajul jgheabului si a sortului de streasina.

Inaintea montarii panourilor de tigla metalica aliniati si montati sorturile pentru streasina. Ele se vor alinia in astfel incat sa preia din defectele de aliniere ale asterealei. La montare sorturile streasina se vor suprapune min. 100 mm.

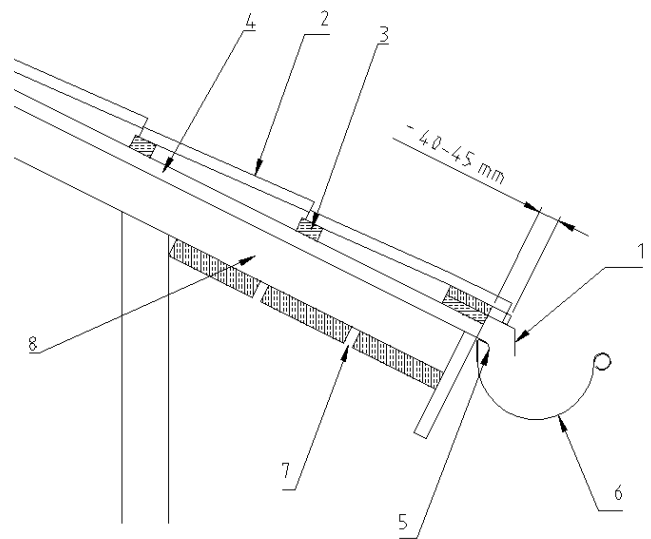


Instructiuni de montaj tigla metalica

In figura din dreapta se prezinta un exemplu de montare a sortului de streasina.

Sorturile se prind cu suruburi de fixare 4.8 mm x 35 mm.

Intrea panoul de tigla metalica si sort se poate monta un burete de etansare.

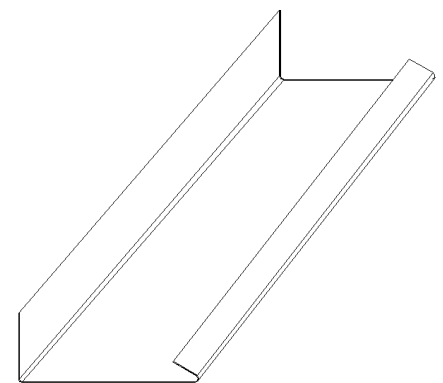

Atentie!

Pentru imbunatatirea ventilatiei acoperisului nu uitati sa indepartati dopul de aerisire din buretele de etansare profilat de la streasina.


Bordura fronton

In cazul in care frontonul formeaza un unghi de 90° cu streasina se poate utiliza elementul de inchidere bordura fronton exterior, iar daca este cazul, se poate monta si o bordura fronton interior pentru preluare ape.

Bordura fronton interioara (BFI) se monteaza peste sipca support, rezemat de scandura de pazie, inainte de fixarea panourilor de tabla. Bordura fronton interioara coboara pana la muchia sortului de streasina. Se prinde de scandura paziei cu suruburi 4.8 mm x 35 mm dispise la 500 mm.

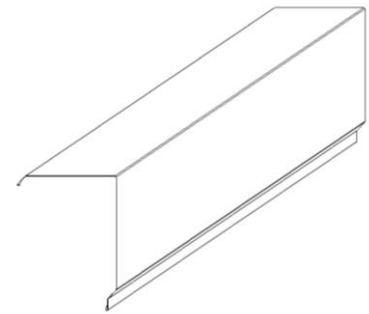


Bordura fronton interior

Instrucțiuni de montaj tigla metalica

Bordura fronton exterioara (BFE) se monteaza peste tigla metalica si scandura de pazie. Se fixeaza pe scandura de pazie cu suruburi 4.8 mm x 35 mm dispuse la 500 mm iar pe tigla metalica pe inaltarea maxima a profilului, aproape de ambutisare.

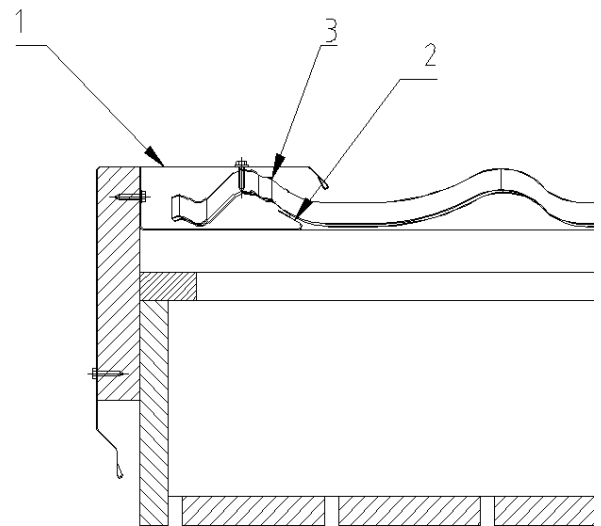
Ambele borduri se suprapun min. 200 mm in sensul de curgere al apei.



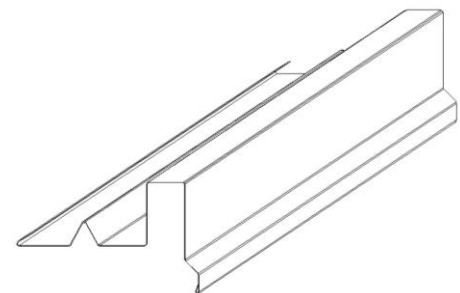
Bordura fronton exterior

Un exemplu de montare este prezentat in figura din dreapta, unde:

1. Bordura fronton exterioara
2. Bordura fronton interioara
3. Tigla metalica

**Pazia cu cioc**

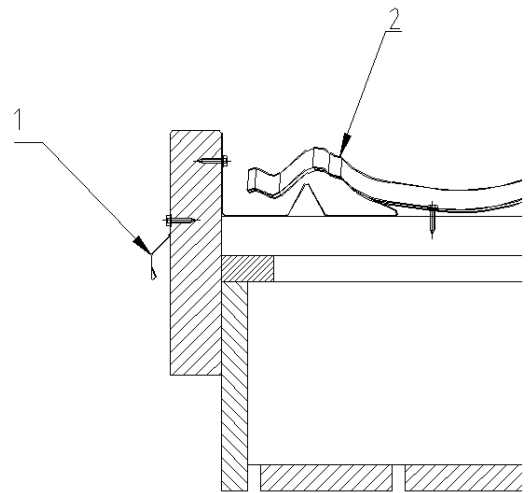
Daca unghiul dintre fronton si streasina este mai mare de 90° inchiderea laterala a acoperisului poate fi facuta folosind elementul de inchidere - pazia cu cioc. Aceasta incaleca scandura de pazie si se monteaza peste sipca support inainte de fixarea panourilor de tigla metalica. Pazia cu cioc coboara pana la muchia sortului de streasina.



Instructiuni de montaj tigla metalica

Pazia cu cioc formeaza un jgheab lateral care conduce apa colectata de pe tigla metalica spre streasina. Pentru a facilita scurgerea apei, intre pazie si tigla metalica se lasa un spatiu de 50 mm. Coama semirotunda se fixeaza peste tigla metalica, in spatele elementului de pazie.

Pazia cu cioc se prinde de scandura de paze cu suruburi 4.8 mm x 35 mm, dispuse la 500 mm distanta unele de altele. Pe exterior suruburile se vor infileta cat mai aproape de indoire (bordura) iar pe interior, spre tigla metalica, suruburile se vor infileta cat mai sus posibil pentru a evita scurgerile de apa.

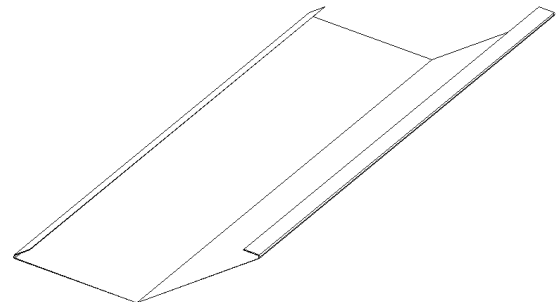


1.Pazie cu cioc

2.Tigla metalica

Dolia

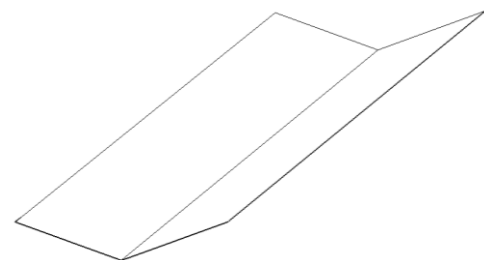
Dolia se monteaza la intesectia dintre doua pante de acoperis pentru a prelua apele si a le conduce spre jgheab. Dolia se fixeaza cu cleme la nivelul sipcilor de pe sarpanta. Suprapunerea intre doua dolii trebuie sa fie de min. 200 mm. Pentru a permite scurgerea apei panouile de tigla metalica se taie decalat cu 80 mm fata de axul doliei.



Dolie

Atentie!**Tigla metalica nu se fixeaza in dolie cu suruburi!**

Datorita faptului ca debitarea tigei metalice in functie de unghiul de intersectie cu dolia se

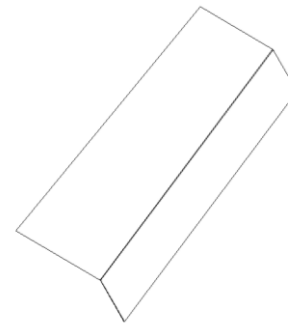


Dolie falsa

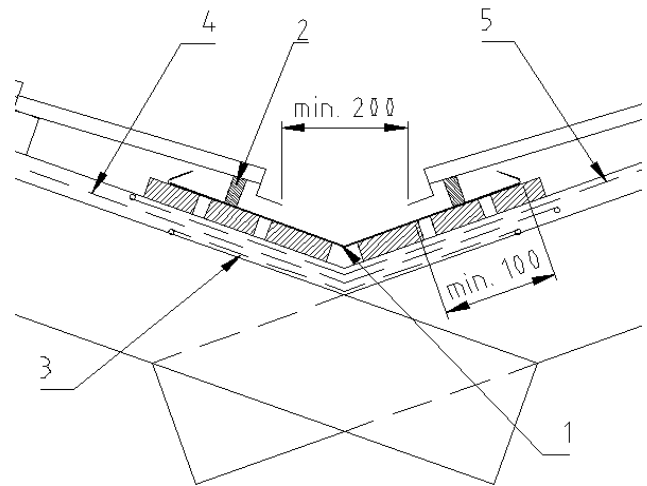
Instructiuni de montaj tigla metalica

face uneori defectuos (nu in linie dreapta) la punerea in opera aspectul acoperisului de tigla in zona doliei este afectat. Pentru preluarea debitarii strambe a tiglei se poate monta peste tigla metalica o dolie falsa sau sort dolie care preia neliniaritatea taieturii.

Acestea se fixeaza de tigla metalica pe fiecare parte inalta a tiglei cu suruburi 4.8 mm x 35 mm.



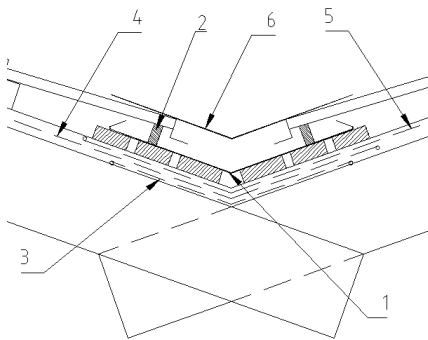
Sort dolie



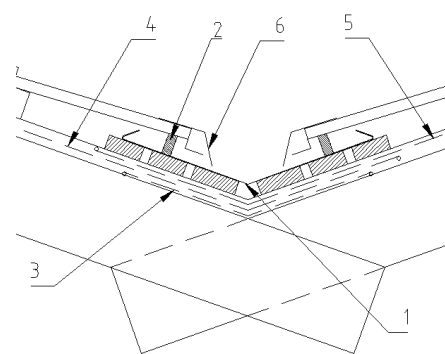
1. Dolie
2. Profil de etansare
3. Folie de protective in directia doliei
4. Folie de protective in directia sarpantei
5. Folie de protective in directia sarpantei

Instructiuni de montaj tigla metalica

In figurile de mai jos sunt prezentate si exemple de montare a doliei false sau sortului de dolie.



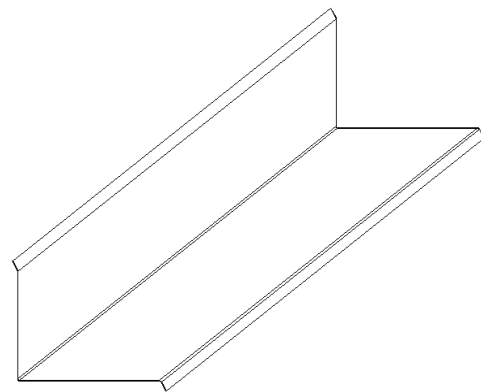
1. Dolie
2. Profil de etansare
3. Folie de protectie in directia doliei
4. Folie de protectie in directia sarpanței
5. Folie de protectie in directia sarpanței
6. Dolie falsa



1. Dolie
2. Profil de etansare
3. Folie de protectie in directia doliei
4. Folie de protectie in directia sarpanței
5. Folie de protectie in directia sarpanței
6. Sort dolie

Racord calcan

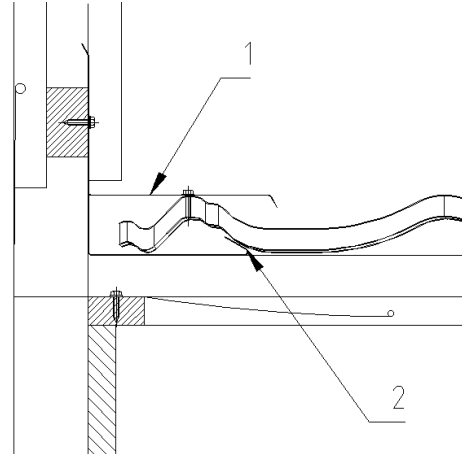
Pentru montajul pe latura verticala racordul calcan se introduce pe sub tigla metalica sau izolatia peretelui vertical si se prinde cu suruburi 4.8 mm x 35 mm, suruburi distribuite pe lungime din 500 mm in 500 mm. Pe latura orizontala racordul calcan se prinde cu suruburi 4.8 mm x 35 mm in partea cea mai de sus a cutei tiglei metalice, pe fiecare ondula a acesteia.



Instructiuni de montaj tigla metalica

Un exemplu de montare este prezentat in figura din dreapta, unde:

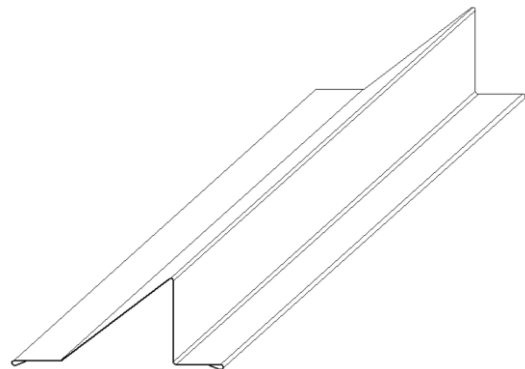
1. Racord calcan
2. Bordura fronton interioara (daca este cazul)

**Opritor zapada**

Pe perioada iernii si in cazul caderilor abundente de zapada, pe acoperisurile cu inclinatie mai mare, se pot produce alunecari de zapada. Pentru a proteja persoanele din zonele cu risc de alunecari de zapada, bunurile, jgheaburile, etc., pe acoperis se monteaza elemente pentru oprirea zapezii.

Opritoarele de zapada se monteaza si se fixeaza paralel cu streasina, in linii continue.

Pe sarpante cu inclinatie mare sau pe lungimi de sarpante mari se vor monta intercalat mai multe randuri de opritoare. Fixarea lor se face cu suruburi 4.8 mm x 70 mm in fiecare cuta a tiglei metalice, cat mai aproape de ambutisare astfel incat surubul cu lungimea de 70 mm sa prinda suportul de lemn al tiglei metalice.



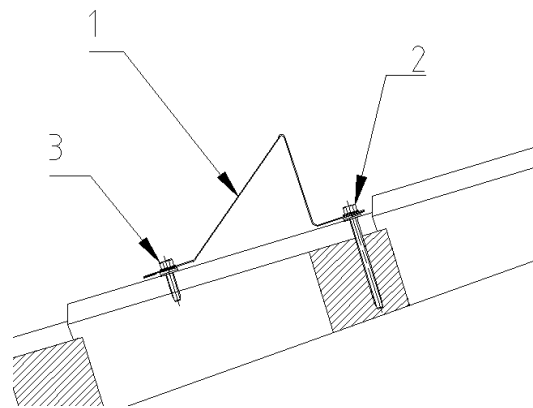
Instructiuni de montaj tigla metalica

In tabelul de mai jos sunt date modalitati de montare opritoare in functie de zona de precipitatii.

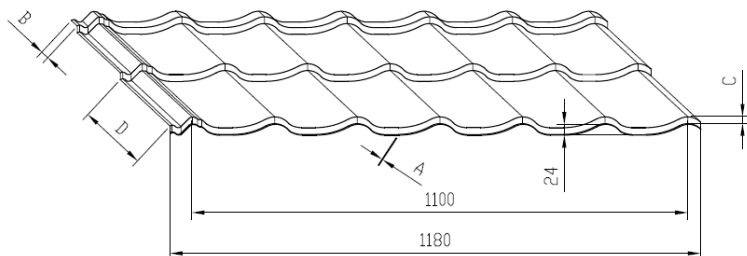
Zona de zapada [kN/m²]	Distanta max. dintre randurile de opritoare [mm]
1.5	3000
2	2500
2.5	2000

Un exemplu de montare este prezentat in figura din dreapta, unde:

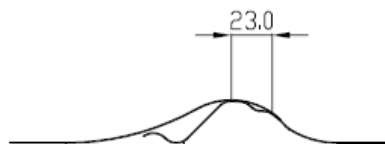
1. Opritor zapada
2. Surub autofiletant 4.8 mm x 20 mm
3. Surub autofiletant 4.8 mm x 70 mm

**Atentie!**

Saibele cu garnitura de etansare se afla intre opritorul de zapada si tigla metalica.

Instructiuni de montaj tigla metalica
19. Fise tehnice
Tigla metalica RIVA®


Suprapunere 3:1

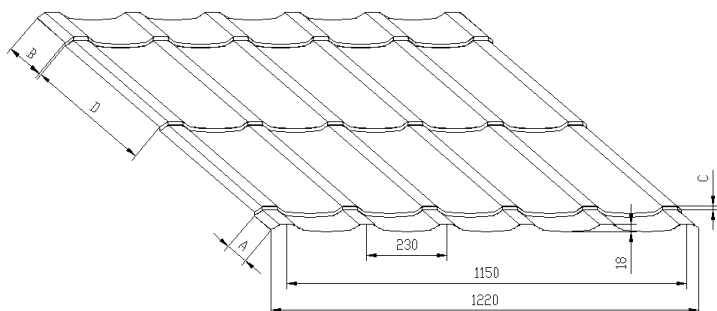


Reper	Dimensiuni(mm)	Obs.
A	5	streasina
B	40	inchidere
C	15	inaltime
D	400 ; 350	Modul(pas)

Caracteristici dimensionale Cf.SR EN 508-1	Simbol	Valori nominale	Tolerante admise cf. SR EN 508-1
Adancime profil	h	24	±1mm
Pas profil	l	183.5	±1.5mm
Latime profil	b₁	59.5	±1mm
Latime jgheab	b₂	124	±1mm
Latime utila	L	1100	+4;-1mm
Panta minima	°	9	

Nr. module	Lungime efectiva (mm)		Aria efectiva. (mp)		Masa placii D400/D350 functie de grosimea materialului (kg)					
	D400	D350	D400	D350	0.5	0.5	0.45	0.45	0.4	0.4
1	445	395	0.53	0.47	2.34	2.09	2.10	1.88	1.87	1.67
2	845	745	1.00	0.88	4.38	3.89	3.94	3.50	3.50	3.11
3	1245	1095	1.47	1.29	6.42	5.68	5.78	5.12	5.14	4.55
4	1645	1445	1.94	1.71	8.47	7.48	7.62	6.73	6.77	5.99
5	2045	1795	2.41	2.12	10.51	9.28	9.46	8.35	8.41	7.42
6	2445	2145	2.89	2.53	12.55	11.07	11.30	9.97	10.04	8.86
7	2845	2495	3.36	2.94	14.59	12.87	13.13	11.58	11.67	10.30
8	3245	2845	3.83	3.36	16.64	14.67	14.97	13.20	13.31	11.73
9	3645	3195	4.30	3.77	18.68	16.46	16.81	14.82	14.94	13.17
10	4045	3545	4.77	4.18	20.72	18.26	18.65	16.43	16.58	14.61

Material de baza cf.SR EN 14782	Caracteristici mecanice pt. material cf.SR EN 10346		Rezultatele IIT		Rezistenta la forte concentrate
DX51D+Z100÷Z275+ PVDF 20÷50µ/epoxy 5÷10µ sau (plastisol 200µ)/epoxy 5µ	R_m (N/mm ²)	A₈₀ %	R_m (N/mm ²)	A₈₀ %	>1.2kN
	270-380	22	400;408	Min.28	corespunde

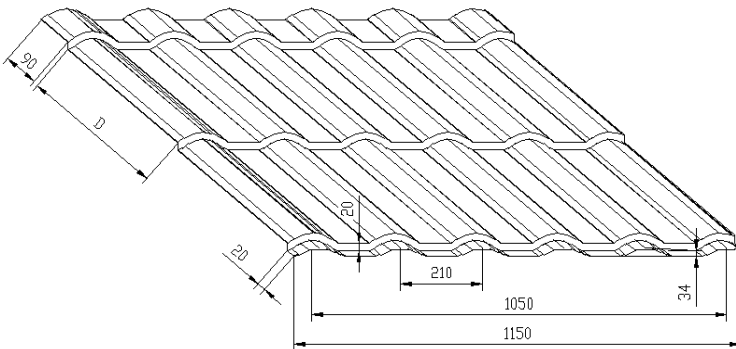
Instructiuni de montaj tigla metalica
Tigla metalica DUROTEK®


Reper	Dimensiuni(mm)	Obs.
A	20	streasina
B	90	inchidere
C	20	inaltime
D	400 ; 350	Modul(pas)

Caracteristici dimensionale Cf.SR EN 508-1	Simbol	Valori nominale	Tolerante admise cf.SR EN 508-1
Adancime profil	h	18	±1mm
Pas profil	l	230	±1.5mm
Latime profil	b₁	40	±1mm
Latime jgheab	b₂	190	±1mm
Latime utila	L	1150	+4;-1mm
Panta minima	°	9	

Nr. module	Lungime efectiva (mm)		Aria efectiva. (mp)		Masa placii D400/D350 functie de grosimea materialului (kg)					
	D400	D350	D400	D350	0.5	0.5	0.45	0.45	0.4	0.4
1	510	460	0.622	0.562	2.71	2.47	2.44	2.22	2.17	1.97
2	910	810	1.111	0.990	4.78	4.29	4.30	3.86	3.82	3.43
3	1310	1160	1.599	1.420	6.85	6.11	6.16	5.50	5.48	4.89
4	1710	1510	2.087	1.840	8.91	7.93	8.02	7.14	7.13	6.34
5	2110	1860	2.575	2.270	10.98	9.75	9.88	8.78	8.79	7.80
6	2510	2210	3.063	2.700	13.05	11.57	11.74	10.42	10.44	9.26
7	2910	2560	3.550	3.120	15.11	13.39	13.60	12.05	12.089	10.71
8	3310	2910	4.039	3.550	17.18	15.21	15.47	13.69	13.75	12.17
9	3710	3260	4.527	3.980	19.25	17.03	17.32	15.33	15.40	13.63
10	4110	3610	5.015	4.400	21.33	18.86	19.82	17.97	17.05	15.09

Material de baza cf.SR EN 14782	Caracteristici mecanice pt. material cf.SR EN 10346		Rezultatele IIT		Rezistenta la forte concentrate
DX51D+Z100÷Z275+ PVDF 20÷50µ/epoxy 5÷10µ sau (plastisol 200µ) /epoxy 5µ	R_m (N/mm ²)	A₈₀ %	R_m (N/mm ²)	A₈₀ %	>1.2kN
	270-380	22	400;408	Min.28	corespunde

Instructiuni de montaj tigla metalica
Tigla metalica KARPATIK®


Reper	Dimensiuni(mm)	Obs.
A	20	streasina
B	90	inchidere
C	20	inaltime
D	400 ; 350	Modul(pas)

Caracteristici dimensionale Cf.SR EN 508-1	Simbol	Valori nominale	Tolerante admise cf.SR EN 508-1
Adancime profil	h	34	±1mm
Pas profil	l	210	±1.5mm
Latime profil	b₁	130	±1mm
Latime jgheab	b₂	80	±1mm
Latime utila	L	1050	+4;-1mm
Panta minima	°	9	

Nr. module	Lungime efectiva (mm)		Aria efectiva. (mp)		Masa placii D400/D350 functie de grosimea materialului (kg)					
	D400	D350	D400	D350	0.5	0.5	0.45	0.45	0.4	0.4
1	510	460	0.622	0.562	2.71	2.47	2.44	2.22	2.17	1.97
2	910	810	1.111	0.990	4.78	4.29	4.30	3.86	3.82	3.43
3	1310	1160	1.599	1.420	6.85	6.11	6.16	5.50	5.48	4.89
4	1710	1510	2.087	1.840	8.91	7.93	8.02	7.14	7.13	6.34
5	2110	1860	2.575	2.270	10.98	9.75	9.88	8.78	8.79	7.80
6	2510	2210	3.063	2.700	13.05	11.57	11.74	10.42	10.44	9.26
7	2910	2560	3.550	3.120	15.11	13.39	13.60	12.05	12.089	10.71
8	3310	2910	4.039	3.550	17.18	15.21	15.47	13.69	13.75	12.17
9	3710	3260	4.527	3.980	19.25	17.03	17.32	15.33	15.40	13.63
10	4110	3610	5.015	4.400	21.33	18.86	19.82	17.97	17.05	15.09

Material de baza cf.SR EN 14782	Caracteristici mecanice pt. material cf.SR EN 10346		Rezultatele IIT		Rezistenta la forte concentrate
DX51D+Z100÷Z275+ PVDF 20÷50µ/epoxy 5÷10µ sau (plastisol 200µ) /epoxy 5µ	R_m (N/mm ²)	A₈₀ %	R_m (N/mm ²)	A₈₀ %	>1.2kN
	270-380	22	400;408	Min.28	corespunde

