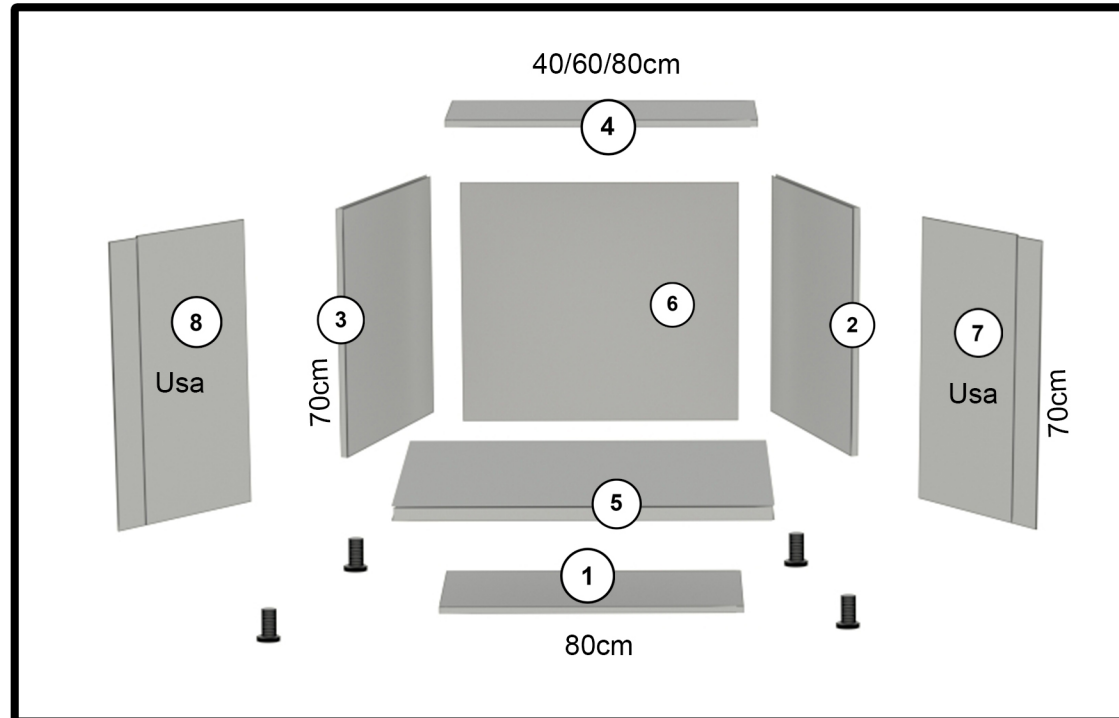
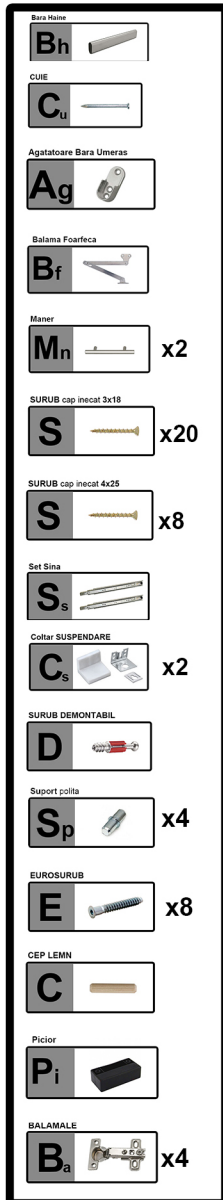


# Corp

Inferior 1 -2 usi

## BUCATARIE CORSIKA 2m



1. Se fixeaza placa de jos si legaturile de laterali cu eurosurub ( E)
2. Se prinde spatele din MDF cu cuie
3. Se fixeaza picioarele cu S1 ( 3X18)
4. Se introduce suportii de polita
5. Se fixeaza balamalele de usi cu S1 ( 3 X18)
6. Se monteaza usile cu balamale de laterali cu S1 (3X18)
7. Se monteaza manerele pe usi cu suruburile aferente.



**ATENTIE**

Montajul necorespunzator atrage  
dupa sine pierderea garantiei!