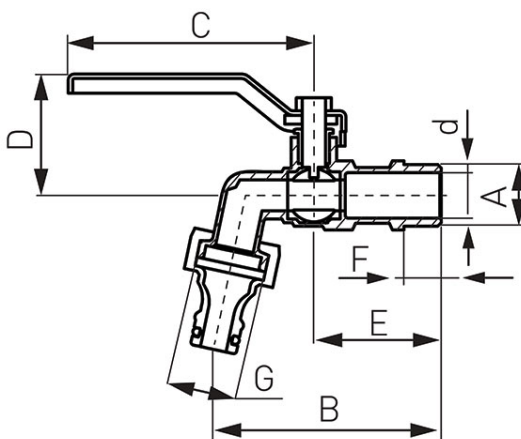


Kod: KCP

Robinet sferic scurgere

<https://www.ferro.ro/produs-5354-KCP.html>

- filet exterior
- racord rapid pentru furtun
- mâner din oțel
- corp și sferă din alamă
- garnituri etanșare din PTFE
- presiunea nominală de 1,0 MPa (10 bari)
- temperatură maximă de funcționare: 65 °C
- produs cu cod de bare

Cod	DN	d [mm]	A	B [mm]	C [mm]	D [mm]	E [mm]	F [mm]	G	Robinet	Ambalare individual (produs cu cod de bare)
KCP1	15	11	G1/2	78	84	41	44	13	G3/4	1/2"	15
KCP2	20	15	G3/4	92	84	42	49	13	G1	3/4"	10