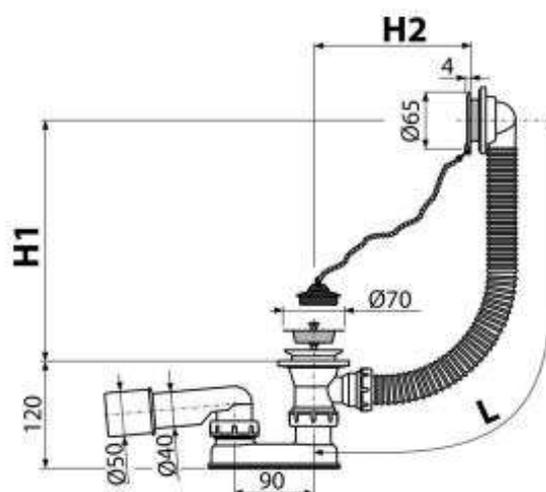


# A501

## Ventil cadă cu preaplin, cromat



### Aplicație

- Pentru a evacua apa din cadă
- Pentru căzi de baie cu scurgere de Ø52 mm
- Pentru căzi de baie cu dimensiuni standard

### Caracteristici

- Lungime sifon cadă 57 mm
- Preaplin cu țeavă flexibilă
- Închidere cu dop
- Legătură pentru cadă cu preaplin
- Sifon anti miros umed cu cot rotativ

### Conținutul pachetului

- Sită din oțel inoxidabil cromată
- Preaplin din plastic cromat
- Sifon cu preaplin
- Garnitură
- Sifon anti miros din polipropilenă, rezistent termic și chimic, sudat longitudinal
- Dop din PVC cu lanț

### Detalii pentru comandă, Informații logistice

| Cod  | EAN           | Greutate<br>(buc   ambalare   palet) | Dimensiuni<br>(buc   ambalare) | Cantitate<br>(ambalare   palet) |
|------|---------------|--------------------------------------|--------------------------------|---------------------------------|
| A501 | 8594045937855 | 0,3950   7,9000   146,4000 kg        | 330x100x220   590x430x390 mm   | 20   320 buc                    |

| Garanție  | Codul vamal | Norme  |
|-----------|-------------|--------|
| 2/3 ani * | 39229000    | EN 274 |

### Parametri tehnici

- Rezistența sifonului anti-miros la presiune 588 Pa
- Debit 43 l/min
- Debit sifon 52 l/min
- Rezistența termică 95 °C
- Sifon anti miros 50 mm