


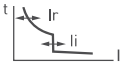
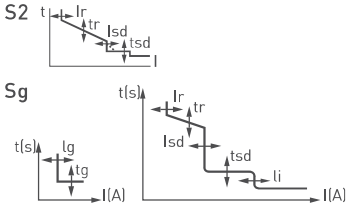
							
Echipamente	DPX ³ 160 magneto-termic				DPX ³ 250 magneto-termic				DPX ³ 250 declanșator electronic							
Montaj	Pe șină  sau pe contrapanou				Pe șină  sau pe contrapanou				Pe șină  sau pe contrapanou							
Capacitate de rupere [kA] (EN 60947-2 și IEC 60947-2)	16 kA	25 kA	36 kA	50 kA	25 kA	36 kA	50 kA	70 kA	25 kA	36 kA	50 kA	70 kA				
380/415 V~	16	25	36	50	25	36	50	70	25	36	50	70				
220/240 V~	25	35	50	65	40	60	100	100	40	60	100	100				
Capacitate de rupere [% Icu]	100	100	100	100	100	100	100	100	100	100	100	100				
Caracteristici de utilizare																
Frecvență nominală	50/60 Hz															
Tensiunea nominală maximă de funcționare	690 V (500 V modul diferențial integrat)				690 V (500 V modul diferențial integrat)				690 V (500 V modul diferențial integrat)							
Categorie de utilizare	A				A				A							
Reglaj magneto-termic																
	Termic	0,8 la 1 I _n				0,8 la 1 I _n				-						
	Magnetic	10 I _n (400 A - 16 A si 25 A)				5 la 10 I _n				-						
Reglaj protecție electronică																
	S2									I _r : 0,4 la 1 I _n I _{sd} : 1,5 la 10 I _r						
	Sg															
Secțiune transversală maximă cablu																
Cablu Rigid	120 mm ²				185 mm ²				185 mm ²							
Cablu Flexibil	95 mm ²				150 mm ²				150 mm ²							
Bară de cupru și lățime bornă	18 mm				25 mm ⁽¹⁾				25 mm ⁽¹⁾							
Cuplu de strângere	8 Nm				10 Nm				10 Nm							
Curent nominal (I_n) la 40 °C [A]																
I_n [A]	16	25	40	63	80	100	125	160	100	160	200	250	40	100	160	250
Fază	16	25	40	63	80	100	125	160	100	160	200	250	40	100	160	250
N	16	25	40	63	80	100	125	160	100	160	200	250	40	100	160	250
N/2	-	-	-	-	-	-	-	-	-	-	-	-	-	-	-	-
Prag magnetic (I_m) [A]⁽²⁾ al DPX³ magneto-termic																
	Fix				Reglabil				Reglabil							
I_n [A]	16	25	40	63	80	100	125	160	100	160	200	250	-			
Fază	400	400	400	630	800	1000	1250	1600	125-250	200-400	315-630	500-1000	-			
N	400	400	400	630	800	1000	1250	1600	125-250	200-400	315-630	500-1000	-			
N/2	-	-	-	-	-	-	-	-	-	-	-	-	-			
Anduranță (cicluri)																
Electrică	8000				8000				8000							
Mecanică	25000				20000				20000							
Modul diferențial electronic																
Tip	fără sau integrat				fără sau integrat				fără sau integrat							

1: Doar bare de cupru



DPX³ 630
magneto-termic

DPX³ 630
declanșator electronic

DPX³ 1600
magneto-termic

DPX³ 1600
declanșator electronic

Pe contrapanou

Pe contrapanou

Pe contrapanou

Pe contrapanou

36 kA	50 kA	70 kA	100 kA	36 kA	50 kA	70 kA	100 kA	36 kA	50 kA	70 kA	100 kA	36 kA	50 kA	70 kA	100 kA
36	50	70	100	36	50	70	100	36	50	70	100	36	50	70	100
70	100	120	170	70	100	120	170	70	100	120	170	70	100	120	170
100	100	100	100	100	100	100	100	100	100	100	100	100	100	100	100

50/60 Hz

690 V~

690 V~

690 V~

690 V~

A

A: In 630 A - B: In 200 - 400 A

A

B

0,8 Ia 1 In

-

0,8 Ia 1 In

-

5 Ia 10 In

-

5 Ia 10 In

-

	S2	Sg		S2	Sg
I _r = 0,4 - 1 x I _n	•	•		•	•
t _r = 3-30 s	•	•		•	•
I _{sd} = 1,5 - 10 I _r	•	•		•	•
t _{sd} (I=K) = 0-500 ms	•	•		•	•
t _{sd} (I ² =K) = 0-500 ms	•	•		•	•
I _g = 0,2 - 1 x I _n	•	•		•	•
t _g = 0,1 - 1 s	•	•		•	•

300 mm² sau 2 x 240 mm²

300 mm² sau 2 x 240 mm²

2 sau 4 x 240 mm²

2 sau 4 x 240 mm²

240 mm² sau 2 x 185 mm²

240 mm² sau 2 x 185 mm²

2 sau 4 x 185 mm²

2 sau 4 x 185 mm²

32 mm

32 mm

50 mm

50 mm

15 Nm

20 Nm

250	320	400	500	630	250	320	400	500	630	500	630	800	1000	1250	500	630	800	1000	1250	1600
250	320	400	500	630	250	320	400	500	630	500	630	800	1000	1250	500	630	800	1000	1250	1600
250	320	400	500	630	0 - 50 - 100 % valoare fază					500	630	800	1000	1250	0 - 50 - 100 % valoare fază					
-	250	250	250	320	-					-	-	-	500	630	-					

Reglabil

250	320	400	500	630	-					500	630	800	1000	1250	-				
1250-2500	1600-3200	2000-4000	2500-5000	3150-6300	-					2500-5000	3150-6300	4000-8000	5000-10000	6250-12500	-				
1250-2500	1600-3200	2000-4000	2500-5000	3150-6300	-					2500-5000	3150-6300	4000-8000	5000-10000	6250-12500	-				
-	1000-2000	1250-2500	1600-2500	2000-4000	-					-	-	-	2500-5000	3150-5000	-				

5000

5000

4000

4000

10000

20000

10000

10000

bloc diferențial în aval

bloc diferențial în aval

-

-

DPX³ 160 magneto-termic

disjunctoare compacte în carcasă turnată de la 16 până la 160 A



4 200 00



4 200 10



4 200 37



4 201 57

Se pot monta pe șină sau placă în cofretele și dulapurile XL³

Disjunctoare compacte în carcasă turnată pentru comanda, separarea și protecția liniilor electrice de joasă tensiune

Livrate cu borne tunel de 70 mm² max. (cablu flexibil) sau 95 mm² max. cablu rigid, cu accesorii

Pot fi echipate cu accesorii și dispozitive auxiliare comune DPX³ (p. 126)

Conformitate cu IEC 60947-2

Amb.	Ref.		
			Disjunctoare compacte în carcasă turnată – variantă fixă
			Prag termic reglabil de la 0,8 la 1 In Prag magnetic fix la 10 In (fixat la 400 A pentru In 16 A și 25 A)
			Capacitate de rupere Icu 16 kA (400 V~)
	3P	4P	In (A)
1	4 200 00	4 200 10	16
1	4 200 01	4 200 11	25
1	4 200 02	4 200 12	40
1	4 200 03	4 200 13	63
1	4 200 04	4 200 14	80
1	4 200 05	4 200 15	100
1	4 200 06	4 200 16	125
1	4 200 07	4 200 17	160
			Capacitate de rupere Icu 25 kA (400 V~)
1	4 200 40	4 200 50	16
1	4 200 41	4 200 51	25
1	4 200 42	4 200 52	40
1	4 200 43	4 200 53	63
1	4 200 44	4 200 54	80
1	4 200 45	4 200 55	100
1	4 200 46	4 200 56	125
1	4 200 47	4 200 57	160
			Capacitate de rupere Icu 36 kA (400 V~)
1	4 200 80	4 200 90	16
1	4 200 81	4 200 91	25
1	4 200 82	4 200 92	40
1	4 200 83	4 200 93	63
1	4 200 84	4 200 94	80
1	4 200 85	4 200 95	100
1	4 200 86	4 200 96	125
1	4 200 87	4 200 97	160
			Capacitate de rupere Icu 50 kA (400 V~)
1	4 201 20	4 201 30	16
1	4 201 21	4 201 31	25
1	4 201 22	4 201 32	40
1	4 201 23	4 201 33	63
1	4 201 24	4 201 34	80
1	4 201 25	4 201 35	100
1	4 201 26	4 201 36	125
1	4 201 27	4 201 37	160

Amb.	Ref.		
			Disjunctoare compacte în carcasă turnată cu modul diferențial electronic – variantă fixă
			Prag termic reglabil de la 0,8 la 1 In Prag magnetic fix la 10 In (fixat la 400 A pentru In 16 A și 25 A)
			Echipate cu modul diferențial cu ecran LCD Sensibilitate reglabilă: 0,03 – 0,3 – 1 – 3 A Timp de declanșare reglabil: 0 – 0,3 – 1 – 3 s (cu 0,03 A posibil numai 0 s)
			Capacitate de rupere Icu 16 kA (400 V~)
			In (A)
1	4 200 30	4 200 31	16
1	4 200 32	4 200 33	25
1	4 200 34	4 200 35	40
1	4 200 36	4 200 37	63
1	4 200 38	4 200 39	80
1	4 200 40	4 200 41	100
1	4 200 42	4 200 43	125
1	4 200 44	4 200 45	160
			Capacitate de rupere Icu 25 kA (400 V~)
1	4 200 70	4 200 71	16
1	4 200 72	4 200 73	25
1	4 200 74	4 200 75	40
1	4 200 76	4 200 77	63
1	4 200 78	4 200 79	80
1	4 200 80	4 200 81	100
1	4 200 82	4 200 83	125
1	4 200 84	4 200 85	160
			Capacitate de rupere Icu 36 kA (400 V~)
1	4 201 10	4 201 11	16
1	4 201 12	4 201 13	25
1	4 201 14	4 201 15	40
1	4 201 16	4 201 17	63
1	4 201 18	4 201 19	80
1	4 201 20	4 201 21	100
1	4 201 22	4 201 23	125
1	4 201 24	4 201 25	160
			Capacitate de rupere Icu 50 kA (400 V~)
1	4 201 50	4 201 51	16
1	4 201 52	4 201 53	25
1	4 201 54	4 201 55	40
1	4 201 56	4 201 57	63
1	4 201 58	4 201 59	80
1	4 201 60	4 201 61	100
1	4 201 62	4 201 63	125
1	4 201 64	4 201 65	160



DPX³ 160

echipamente și accesorii de montare



DPX³ 160

conectare



4 210 40



4 210 36

Amb. Ref. Echipamente pentru varianta extractibilă

		O variantă extractibilă de DPX ³ este o variantă fixă DPX ³ montată pe un soclu
		Soclu pentru DPX³ 160 Soclu de montare cu borne frontale sau posterioare Pentru DPX ³ 160 - 3P Pentru DPX ³ 160 - 4P cu sau fără modul diferențial
1	4 210 40	
1	4 210 41	
1	4 210 44	Conectori pentru contacte auxiliare Set de conectori
1	4 210 45	Dispozitive de blocare cu lacăt pentru soclu Accesoriu de blocare Ronis
1	4 210 46	Accesoriu de blocare Profalux
1	4 210 47	Accesoriu lacăt

Accesoriu de conectare

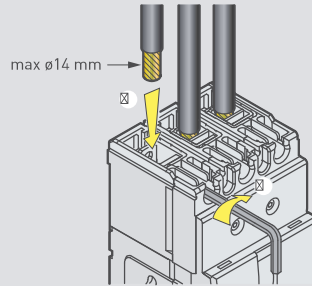
		Borne tunel de mare capacitate Pentru cabluri Cu/Al, 1 x 120 mm ² pentru cabluri flexibile și 1 x 150 mm ² pentru cabluri rigide și bare sau papuci de prindere 18 mm
1	4 210 26	Set de 3 borne
1	4 210 27	Set de 4 borne
		Pentru cabluri Cu/Al, 1 x 70 mm ² Pentru cabluri flexibile și 1 x 95 mm ² Pentru cabluri rigide și bare de 14 mm
1	4 210 93	Set de 3 borne
1	4 210 94	Set de 4 borne
1	4 210 70	Pereți electroizolanți Set de 3 pereți electroizolanți
		Extensie pentru conectori față Pentru barele de cupru
1	4 210 28	Set de 3 borne
1	4 210 29	Set de 4 borne
		Distanțieri Pentru bare de intrare sau papuci
1	4 210 32	Set de 3 distanțieri pentru DPX ³ 160 3P
1	4 210 33	Set de 4 distanțieri pentru DPX ³ 160 4P
		Conectori spate Borne plate rotative Utilizate pentru a transforma o variantă fixă cu conexiune față într-o variantă fixă cu conexiune spate
1	4 210 36	Set de 3 conectori spate pentru DPX ³ 160 3P
1	4 210 37	Set de 4 conectori spate pentru DPX ³ 160 4P
		Capac pentru borne Pentru conectori față Pentru DPX ³ 160 3P Pentru DPX ³ 160 4P
1	4 210 54	
1	4 210 55	
		Pentru conectori spate Pentru DPX ³ 160 3P Pentru DPX ³ 160 4P
1	4 210 50	
1	4 210 51	

Plăci de fixare

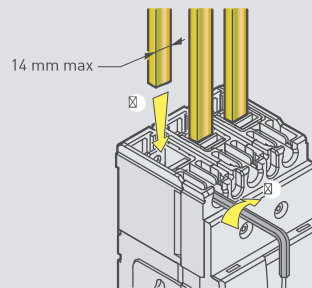
1	4 210 71	Pentru fixarea DPX ³ 160 pe șină sau pe placă
1	4 210 73	Pentru DPX ³ 160 3P/4P fără modul diferențial
	4 210 68	Pentru DPX ³ 160 3P/4P cu modul diferențial
		Pentru DPX ³ 160 3P/4P cu dispozitiv de operare motorizată cu montare laterală

Conectare

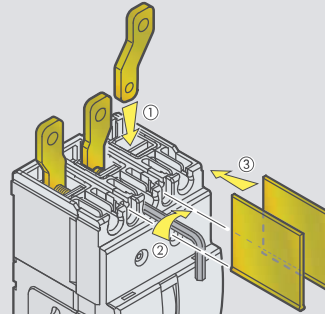
Conexiune directă



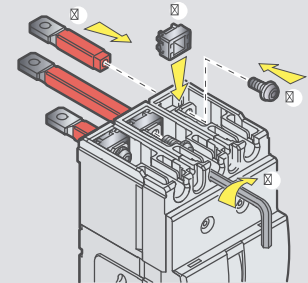
Flexibil	1,5 → 70 mm ²	
#16	→ #2/0 AWG	
sau		
Rigid	1,5 → 95 mm ²	
#16	→ #4/0 AWG	



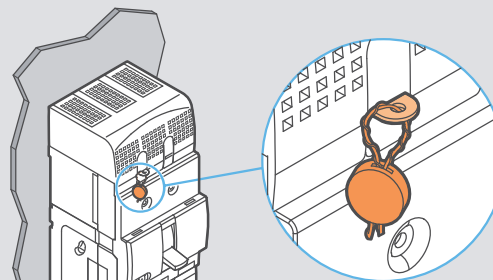
Distanțieri



Conectori spate



Capac sigilabil pentru borne



DPX³ 250 magneto-termic

întreruptoare automate în carcasă turnată de la 100 la 250 A



4 202 05



4 202 25

Caracteristici electrice [consultați e-catalog](#)
Dimensiuni [consultați e-catalog](#)

Se pot monta pe șină sau placă în cofretele și dulapurile XL³
Disjunctoare compacte în carcasă turnată pentru comanda, separarea și protecția liniilor electrice de joasă tensiune
Livate cu pereți electroizolanți, borne cu șuruburi 120 mm² max. (cablu flexibil) sau 150 mm² max. cablu rigid cu accesorii
Se pot echipa cu accesorii și dispozitive auxiliare comune DPX³ (p. 126)
Conform cu IEC 60947-2

Amb.	Ref.		
			Disjunctoare compacte în carcasă turnată – variantă fixă
			Prag termic reglabil de la 0,8 la 1 In Prag magnetic reglabil de la 5 la 10 In
			Capacitate de rupere Icu 25 kA (400 V~)
	3P	4P	In (A)
1	4 202 05	4 202 15	100
1	4 202 07	4 202 17	160
1	4 202 08	4 202 18	200
1	4 202 09	4 202 19	250
			Capacitate de rupere Icu 36 kA (400 V~)
1	4 202 35	4 202 45	100
1	4 202 37	4 202 47	160
1	4 202 38	4 202 48	200
1	4 202 39	4 202 49	250
			Capacitate de rupere Icu 50 kA (400 V~)
1	4 202 65	4 202 75	100
1	4 202 67	4 202 77	160
1	4 202 68	4 202 78	200
1	4 202 69	4 202 79	250
			Capacitate de rupere Icu 70 kA (400 V~)
1	4 206 05	4 206 15	100
1	4 206 07	4 206 17	160
1	4 206 08	4 206 18	200
1	4 206 09	4 206 19	250

Amb.	Ref.		
			Disjunctoare compacte în carcasă turnată cu modul diferențial electronic – variantă fixă
			Prag termic reglabil de la 0,8 la 1 In Prag magnetic reglabil de la 5 la 10 In Echipate cu modul diferențial cu ecran LCD Sensibilitate reglabilă: 0,03 – 0,3 – 1 – 3 A Timp de declanșare reglabil: 0 – 0,3 – 1 – 3 s (cu 0,03 A posibil numai 0 s)
			Capacitate de rupere Icu 25 kA (400 V~)
		4P	In (A)
1	4 202 25		100
1	4 202 27		160
1	4 202 28		200
1	4 202 29		250
			Capacitate de rupere Icu 36 kA (400 V~)
1	4 202 55		100
1	4 202 57		160
1	4 202 58		200
1	4 202 59		250
			Capacitate de rupere Icu 50 kA (400 V~)
1	4 202 85		100
1	4 202 87		160
1	4 202 88		200
1	4 202 89		250
			Capacitate de rupere Icu 70 kA (400 V~)
1	4 206 25		100
1	4 206 27		160
1	4 206 28		200
1	4 206 29		250

DPX³ 250 cu declanșator electronic

întreruptoare automate în carcasă turnată de la 40 la 250 A



4 203 69



4 203 25



Caracteristici electrice consultați e-catalog

Dimensiuni consultați e-catalog

Disjunctoare compacte în carcasă turnată pentru comanda, separarea și protecția liniilor electrice de joasă tensiune
 Livrate cu pereți electroizolanți, borne cu șuruburi 120 mm² max. (cablu flexibil) sau 150 mm² max. cablu rigid, cu accesorii
 Se pot echipa cu accesorii și dispozitive auxiliare comune DPX³ (p. 126)
 Conformitate cu IEC 60947-2

Amb.	Ref.		Disjunctoare compacte în carcasă turnată – variantă fixă
	3P	4P	
1	4 203 02	4 203 12	40
1	4 203 05	4 203 15	100
1	4 203 07	4 203 17	160
1	4 203 09	4 203 19	250
			Capacitate de rupere I _{cu} 36 kA (400 V~)
1	4 203 32	4 203 42	40
1	4 203 35	4 203 45	100
1	4 203 37	4 203 47	160
1	4 203 39	4 203 49	250
			Capacitate de rupere I _{cu} 50 kA (400 V~)
1	4 203 62	4 203 72	40
1	4 203 65	4 203 75	100
1	4 203 67	4 203 77	160
1	4 203 69	4 203 79	250
			Capacitate de rupere I _{cu} 70 kA (400 V~)
1	4 206 35	4 206 45	40
1	4 206 37	4 206 47	100
1	4 206 38	4 206 48	160
1	4 206 39	4 206 49	250

Amb.	Ref.		Disjunctoare compacte în carcasă turnată cu modul diferențial electronic – variantă fixă
		4P	
1	4 203 22		40
1	4 203 25		100
1	4 203 27		160
1	4 203 29		250
			Capacitate de rupere I _{cu} 36 kA (400 V~)
1	4 203 52		40
1	4 203 55		100
1	4 203 57		160
1	4 203 59		250
			Capacitate de rupere I _{cu} 50 kA (400 V~)
1	4 203 82		40
1	4 203 85		100
1	4 203 87		160
1	4 203 89		250
			Capacitate de rupere I _{cu} 70 kA (400 V~)
1	4 206 55		40
1	4 206 57		100
1	4 206 58		160
1	4 206 59		250

DPX³ 250 cu declanșator electronic

întreruptoare automate în carcasă turnată de la 40 la 250 A (continuare)



4 206 79

4 204 25

Caracteristici electrice [consultați e-catalog](#)
Dimensiuni [consultați e-catalog](#)

Se pot monta pe șină sau placă în cofretele și dulapurile XL³
Disjunctoare compacte în carcasă turnată pentru comanda, separarea și protecția liniilor electrice de joasă tensiune
Livrate cu pereți electrizolanți, borne cu șuruburi 120 mm² max. (cablu flexibil) sau 150 mm² max. cablu rigid cu accesorii
Se pot echipa cu accesorii și dispozitive auxiliare comune DPX³ (p. 126)
Conformitate cu IEC 60947-2

Amb.	Ref.		Disjunctoare compacte în carcasă turnată cu unitate centrală de măsurare a energiei – variantă fixă
	3P	4P	

Amb.	Ref.	Disjunctoare compacte în carcasă turnată cu unitate centrală de măsurare a energiei și modul diferențial electronic – variantă fixă
	4P	

DPX³ 250 cu declanșator electronic

întreruptoare automate în carcasă turnată de la 40 la 250 A (continuare)

Dispozitiv DPX³ 250 și accesorii montaj



4 205 49



4 210 44



4 210 31



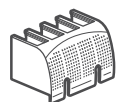
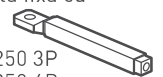
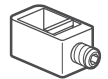
4 210 72

Caracteristici electrice consultați e-catalog
Dimensiuni consultați e-catalog

Se pot monta pe șină sau placă în cofretele și dulapurile XL³
Disjunctoare compacte în carcasă turnată pentru comanda, separarea și
protecția liniilor electrice de joasă tensiune
Livrate cu pereți electroizolanți, borne cu șuruburi 120 mm² max.
(cablu flexibil) sau 150 mm² max. cablu rigid cu accesorii
Se pot echipa cu accesorii și dispozitive auxiliare comune DPX³ (p. 126)
Conform cu IEC 60947-2

Amb.	Ref.		Disjunctoare compacte cu declanșare electronică Sg – variantă fixă
	3P	4P	
			Capacitate de rupere I_{cu} 25 kA (400 V_~)
			I _n (A)
1	4 205 02	4 205 12	40
1	4 205 05	4 205 15	100
1	4 205 07	4 205 17	160
1	4 205 09	4 205 19	250
			Capacitate de rupere I_{cu} 36 kA (400 V_~)
1	4 205 22	4 205 32	40
1	4 205 25	4 205 35	100
1	4 205 27	4 205 37	160
1	4 205 29	4 205 39	250
			Capacitate de rupere I_{cu} 50 kA (400 V_~)
1	4 205 42	4 205 52	40
1	4 205 45	4 205 55	100
1	4 205 47	4 205 57	160
1	4 205 49	4 205 59	250
			Capacitate de rupere I_{cu} 70 kA (400 V_~)
1	4 206 92	4 207 02	40
1	4 206 95	4 207 05	100
1	4 206 97	4 207 07	160
1	4 206 99	4 207 09	250

Amb.	Ref.	Echipeamente pentru varianta extractibilă
		O variantă DPX ³ extractibilă este o variantă DPX ³ fixă montată pe un soclu
		Soclu pentru DPX³ 160
1	4 210 42	Soclu cu borne frontale sau posterioare
1	4 210 43	Pentru DPX ³ 250 - 3P
		Pentru DPX ³ 250 - 4P cu sau fără module diferențiale
		Conectori pentru contacte auxiliare
1	4 210 44	Set de conectori
		Dispozitive de blocare cu lacăt pentru soclu
1	4 210 45	Accesoriu de blocare Ronis
1	4 210 46	Accesoriu de blocare Profalux
1	4 210 47	Accesorii lacăt.
		Accesorii de conectare
		Borne tunel
		Pentru cabluri Cu/Al, 1 x 150 mm ² pentru cabluri flexibile și 1 x 180 mm ² pentru cabluri rigide și bare sau papuci de prindere 25 x 8 mm
1	4 210 30	Set de 3 borne pentru bare
1	4 210 31	Set de 4 borne pentru bare
		Borne pentru bare
1	4 210 79	Set de 3 borne pentru bare
1	4 210 80	Set de 4 borne pentru bare
		Pereți electroizolanți
1	4 210 70	Set de 3 panouri de izolare
		Distanțieri
		Pentru bare sau papuci de prindere cabluri
1	4 210 34	Set de 3 distanțieri pentru DPX ³ 250 3P
1	4 210 35	Set de 4 distanțieri pentru DPX ³ 250 4P
		Conexiuni spate
		Borne rotative plate
		Utilizate pentru a transforma o variantă fixă cu conexiune față într-o variantă fixă cu conexiune spate
1	4 210 38	Set de 3 conectori spate pentru DPX ³ 250 3P
1	4 210 39	Set de 4 conectori spate pentru DPX ³ 250 4P
		Protecții sigilabile bornă
		Pentru conectori față
1	4 210 56	Pentru DPX ³ 250 3P
1	4 210 57	Pentru DPX ³ 250 4P
		Pentru conectori spate
1	4 210 52	Pentru DPX ³ 250 3P
1	4 210 53	Pentru DPX ³ 250 4P
		Plăci de fixare
1	4 210 72	Pentru fixarea DPX ³ 250 pe șină sau pe placă
1	4 210 74	Pentru DPX ³ 250 3P/4P fără modul diferențial
1	4 210 69	Pentru DPX ³ 250 4P cu modul diferențial
		Pentru DPX ³ 250 3P/4P cu dispozitiv de operare motorizată cu montare laterală





4 210 58



4 210 00



4 210 10



4 210 11



4 210 16



4 210 22

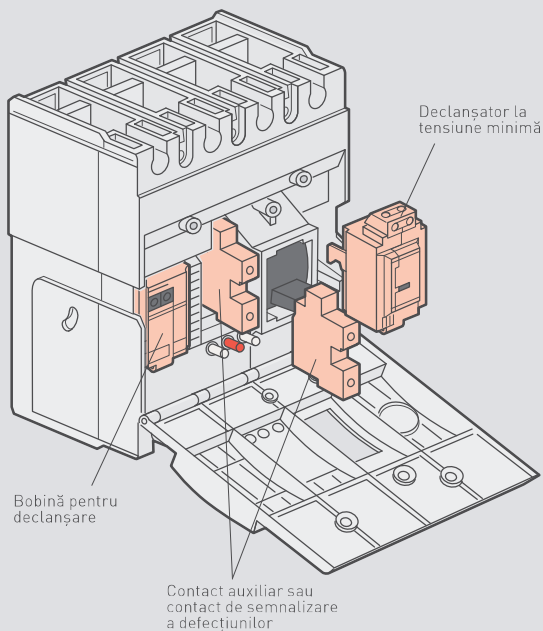
Amb.	Ref.	Tip inversor de sursă
		Placă pentru montarea și interblocarea a 2 DPX ³ Pentru 2 DPX ³ 160 sau 2 DPX ³ 250 sau 1 DPX ³ 160 și 1 DPX ³ 250
1	4 210 58	Pentru varianta fixă
1	4 210 59	Pentru varianta extractibilă
		Comandă rotativă
		Direct pe DPX
1	4 210 00	Mâner standard pentru DPX ³ magneto-termic fără modul diferențial
1	4 210 01	Mâner standard pentru DPX ³ electronic și/sau cu modul diferențial
1	4 210 02	Mâner pentru utilizare de urgență pentru DPX ³ magneto-termic fără modul diferențial
1	4 210 03	Mâner pentru utilizare de urgență pentru DPX ³ electronic și/sau cu modul diferențial
		Mânere cu adâncime variabilă
		Pentru toate variantele de DPX ³
1	4 210 04	Mâner standard
1	4 210 05	Mâner pentru utilizare de urgență
		Accesorii de blocare
1	4 210 06	Ronis pentru comandă pe DPX direct
1	4 210 07	Profalux pentru comandă pe DPX direct
1	4 210 08	Ronis pentru mâner cu adâncime variabilă
1	4 210 09	Profalux pentru mâner cu adâncime variabilă
		Comandă la distanță
		Dispozitive de operare motorizată 24 la 230 V~/=
1	4 210 60	Dispozitiv de operare motorizată cu montaj lateral
1	4 210 61	Dispozitiv de operare motorizată cu montaj frontal
		Accesorii de blocare
1	4 210 62	Butuc de cheie Ronis pentru dispozitiv de operare motorizată cu montaj frontal
1	4 210 63	Butuc de cheie Profalux pentru dispozitiv de operare motorizată cu montaj frontal
1	4 210 64	Lacăt pentru dispozitiv de operare motorizată cu montaj frontal
1	4 210 65	Butuc de cheie Ronis pentru dispozitiv de operare motorizată cu montaj lateral
1	4 210 66	Butuc de cheie Profalux pentru dispozitiv de operare motorizată cu montaj lateral
1	4 210 67	Lacăt pentru dispozitiv de operare motorizată cu montaj lateral

Amb.	Ref.	Dispozitive auxiliare
		Contacte auxiliare
1	4 210 10	1 contact auxiliar N/î + 1 N/D pentru comenzile rotative
1	4 210 11	Contact auxiliar sau contact de semnalizare a defecțiunilor
1	4 210 48	Contact conectat/ deconectat (pentru varianta DPX ³ extractibilă)
		Bobină pentru declanșare
1	4 210 12	12 V~/=
1	4 210 13	24 V~/=
1	4 210 14	48 V~/=
1	4 210 15	110-130 V~/=
1	4 210 16	200-277 V~/=
1	4 210 17	380-480 V~/=
		Declanșator la tensiune minimă
1	4 210 18	12 V~/=
1	4 210 19	24 V~/=
1	4 210 20	48 V~/=
1	4 210 21	110-130 V~/=
1	4 210 22	200-240 V~/=
1	4 210 23	277 V~
1	4 210 24	380-415 V~
1	4 210 25	440-480 V~
		Accesoriu de blocare
1	4 210 49	Lacăt pentru blocare în poziția "deschis"
		Interfață de comunicare
1	4 210 75	Modbus

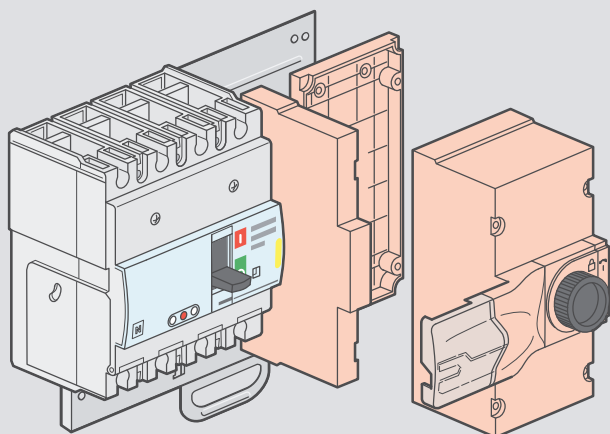
DPX³ 160/250

instalare

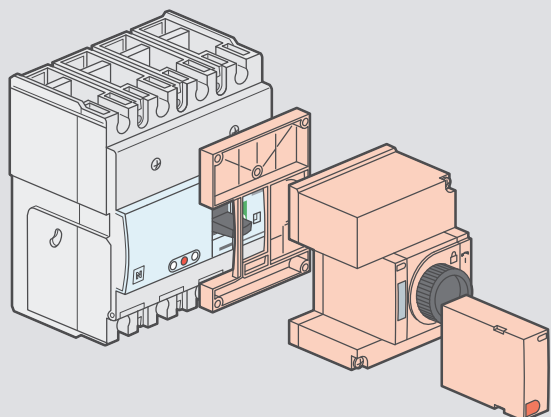
Montare dispozitive auxiliare



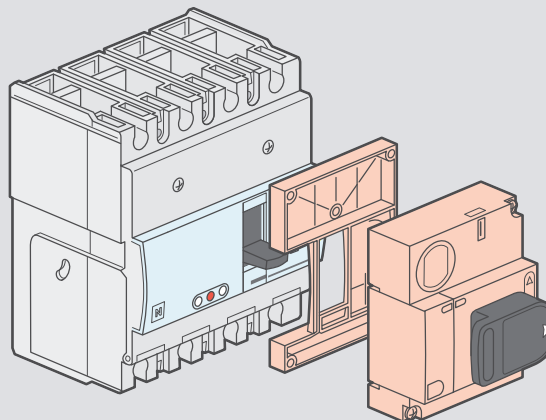
Comandă la distanță cu montare laterală



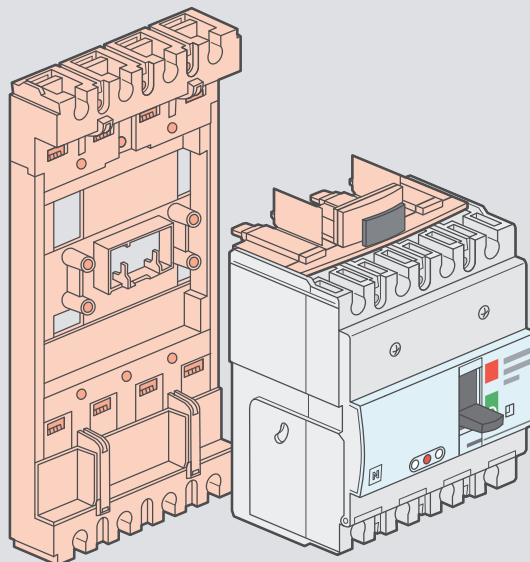
Comandă la distanță cu montare frontală



Comandă rotativă cu montaj direct



Variantă extractibilă



Tip inversor de sursă

