

13



- Sertar subțire cu stabilitate ridicată pentru fronturi de până la 780 mm
- Reglaj pe înălțime și laterală integrat în laterală
- Optimizare spațiu interior datorită liniilor drepte
- Design robust și nivel ridicat de stabilitate
- Montare/demontare front fără unelte
- Aceeași lățime panou spate și fund sertar

INFORMAȚII COMANDĂ

1 Nova Pro Scala laterale sertar H186
Set: stânga/dreapta



NL	Stone				Ice				Silver			
	Cod	201	211		Cod	201	211		Cod	201	211	
270	F100103300	201	211		F100103327	201	211		F100103354	201	211	
300	F100103303	201	211		F100103330	201	211		F100103357	201	211	
350	F100103306	201	211		F100103333	201	211		F100103360	201	211	
400	F100103309	201	211		F100103336	201	211		F100103363	201	211	
450	F100103312	201	211		F100103339	201	211		F100103366	201	211	
500	F100103315	201	211		F100103342	201	211		F100103369	201	211	
550	F100103318	201	211		F100103345	201	211		F100103372	201	211	
600	F100103321	201	211		F100103348	201	211		F100103375	201	211	
650	F100103324	201	211		F100103351	201	211		F100103378	201	211	

2 Conectori front
Se pot folosi pentru
stânga sau dreapta

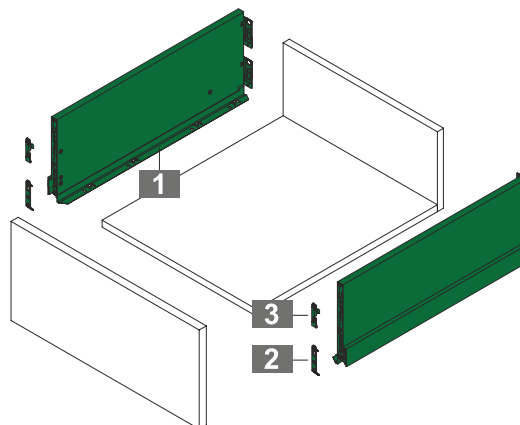


	Descriere	Cod	123	PU	250
32 mm	Diblu expandare	F102117719	123	547	
50 mm	Diblu expandare	F102117720	123	547	
32 mm	Diblu presare	F102021854	123		250
50 mm	Diblu presare	F102021153	123		250
	Pentru înșurubare	F102021855	123	547	

3 Conectori front suplimentari
Se pot folosi pentru
stânga sau dreapta

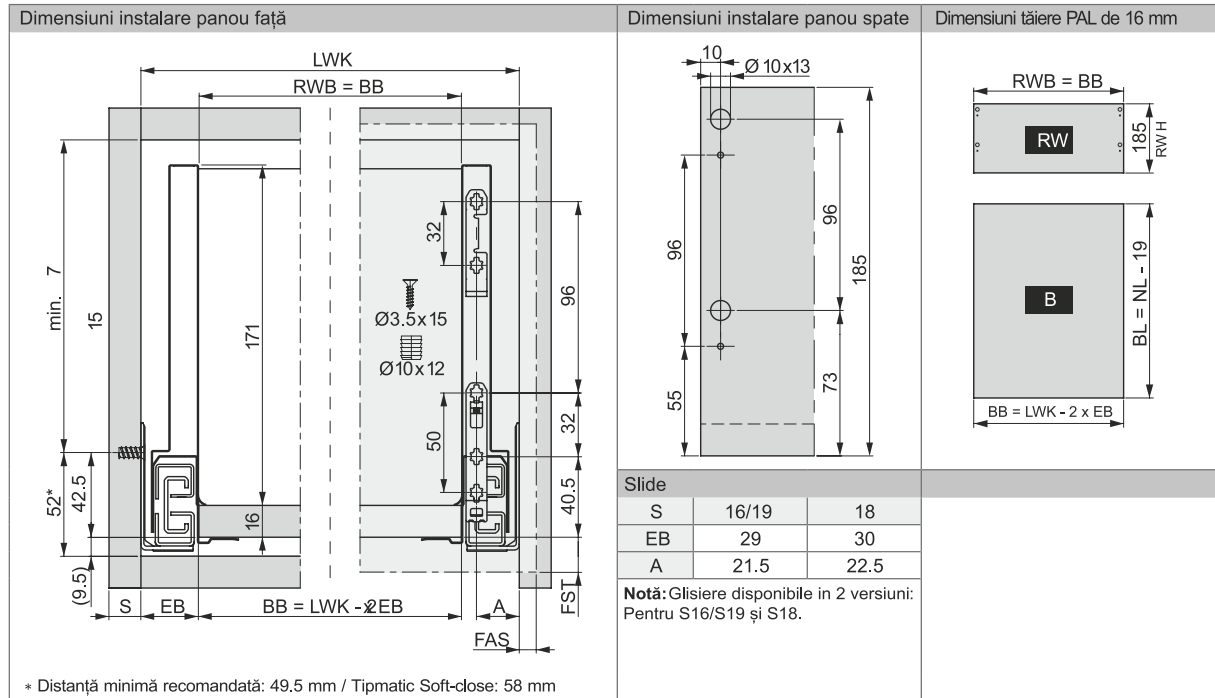


	Descriere	Cod	123	PU
32 mm	Diblu expandare	F102104835	123	247
32 mm	Diblu presare	F102104834	123	247
32 mm	Pentru înșurubare	F102104833	123	247

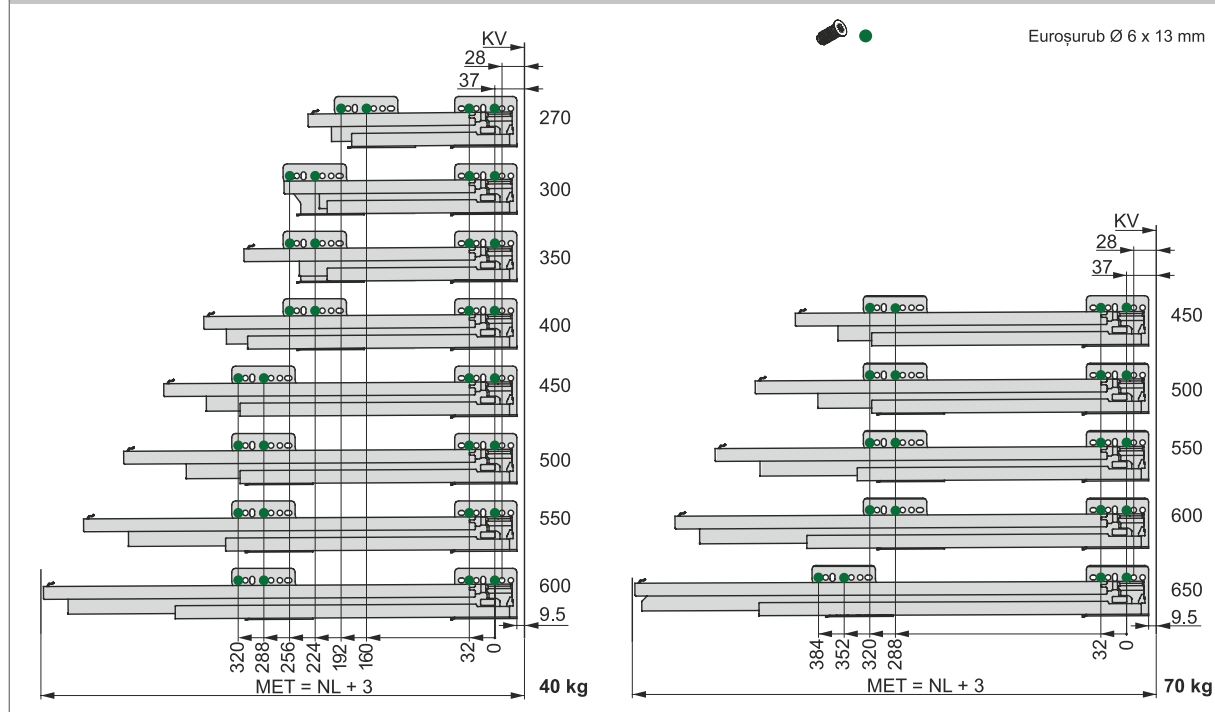


DIMENSIUNI MONTAJ

Toate dimensiunile sunt în milimetri



Cote montaj glisieră cu extracție totală



LEGENDĂ

B Fund sertar
 BB/BL Lățime fund sertar/Lungime fund sertar
 EB Lățime constructivă
 FAS Suprapunere front pe laterala corpului

FST Suprapunere front
 KV Distanța montaj glisieră de la marginea corpului
 LWK Lățime corp la interior
 MET Adâncimea minimă de instalare

NL Lungimea nominală a glisierii
 RW Panou spate
 RWB Lățime panou spate
 RWH Înălțime panou spate

Toate dimensiunile sunt în milimetri. Pot apărea modificări.