

## FIȘA TEHNICĂ FOSA SEPTICĂ <aquaClean> BICAMERALĂ

### 1. Domeniu de utilizare

➤ În fosele septice, apele menajere se limpezesc parțial și apoi sunt evacuate în puțuri absorbante sau drenuri iar nămolul depus pe fundul fosei fermentează timp îndelungat 6 luni, transformându-se din punct de vedere chimic până la mineralizare prin acțiunea organismelor vii și este îndepărtat după acest interval prin vidanșare. Fosele septice degajă puternic gaze de mlaștini, amoniac ( $\text{NH}_4$ ), bioxid de carbon ( $\text{CO}_2$ ), hidrogen sulfurat ( $\text{H}_2\text{S}$ ) și foarte puțin metan ( $\text{CH}_4$ ), de aceea este necesară o aerisire eficientă.

➤ ATENȚIONĂRI de utilizare:

- NUMAI PENTRU APE MENAJERE,
- NU introduceți în fose ape pluviale sau apa din piscine.
- Înainte de instalare și exploatare asigurați-vă că puteți drena apa limpezită.
- Locul de montare trebuie să permită accesul vidanșei.
- Asigurați-vă că fosa este ventilată suficient, iar distanța între 2 capete de ventilație este de maxim 15m.
- NU se montează în zone cu pânza freatică ridicată sau inundabile.
- Apa rezultată NU poate fi utilizată la irigații.

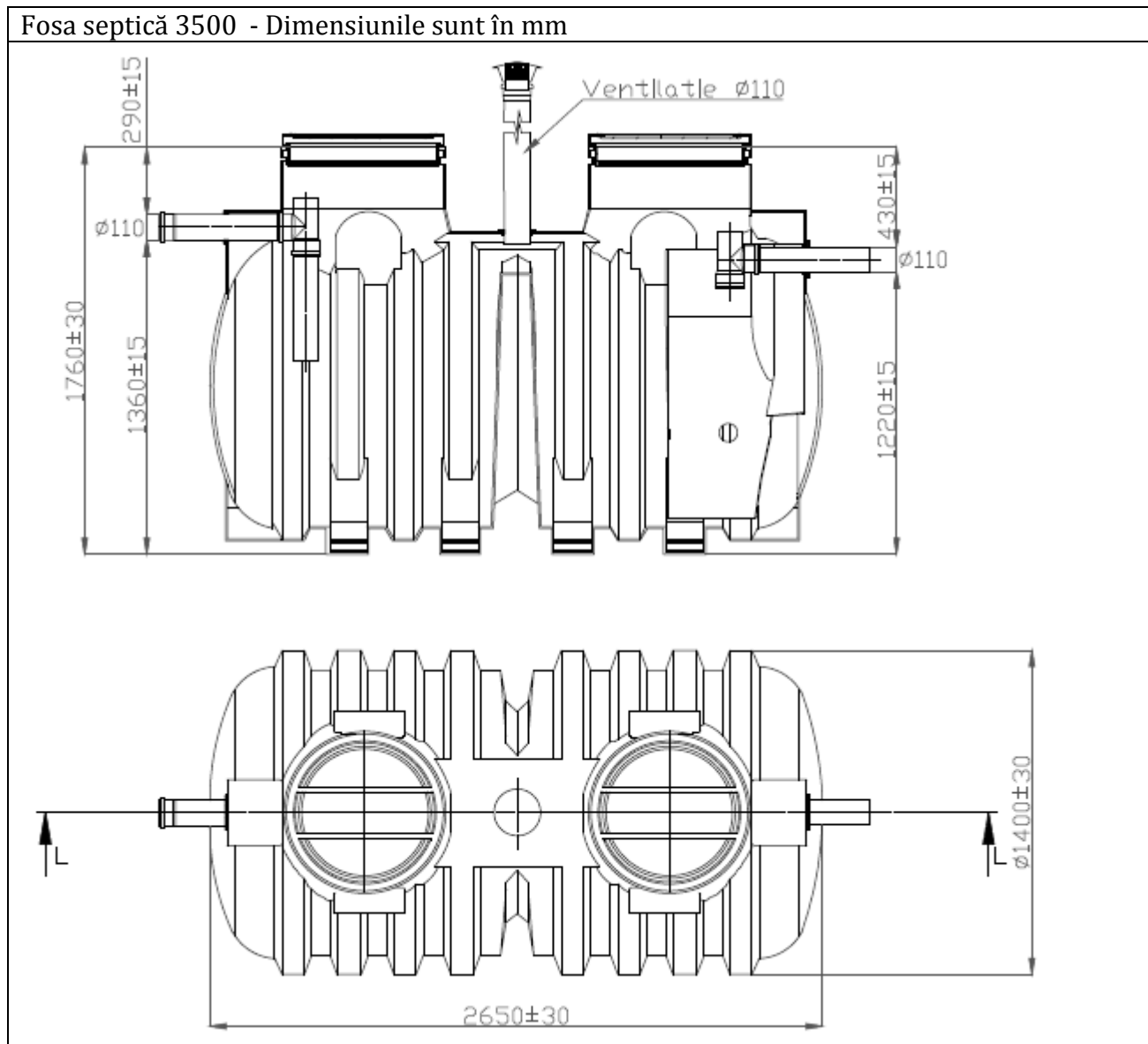


### 2. Caracteristici tehnice (inclusiv dimensiuni)

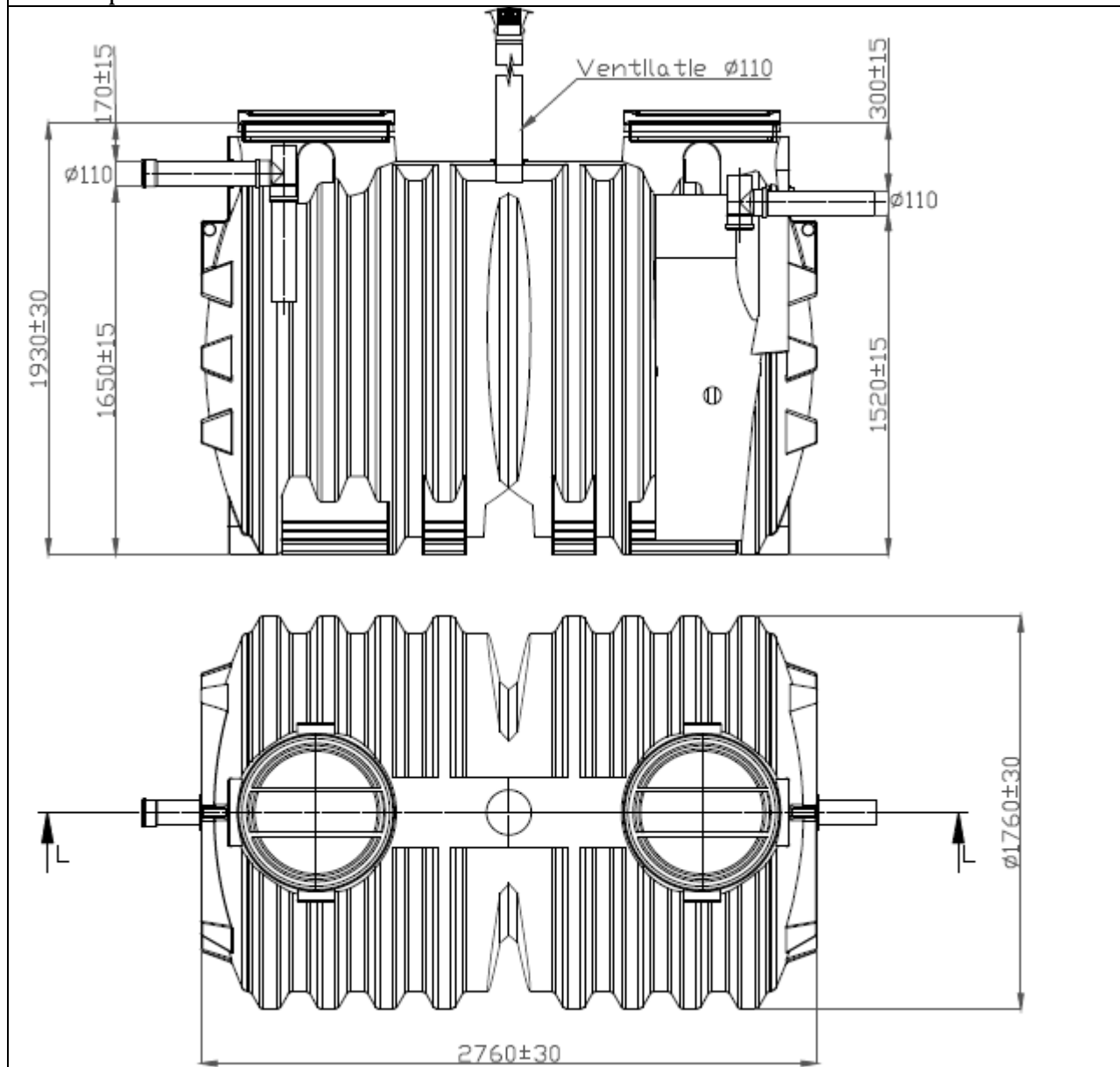
- Standard fabricație: SR EN 12566-1:2000/A1:2003
- Materiale: rezervor din polietilenă, racorduri și ventilație din polipropilenă
- Culoare: bazin orange, racorduri: gri/orange
- Dimensiuni:

Model	Volum [litri]	Dimensiuni (Lxlxh) [mm]	Conexiuni intrare/ieșire	Zone de acces	Masa [kg]	Cod
Fosă septică 3500	3000	2650 x 1400 x 1760	Ø 110	2 x 630 mm	190	48601035000
Fosă septică 5000	4700	2760 x 1760 x 1930	Ø 110	2 x 630 mm	300	48601050000

Fosa septică 3500 - Dimensiunile sunt în mm



Fosa septica 5000 - Dimensiunile sunt în mm



### 3. Ambalare, manipulare , transport si depozitare

- Fosele se livreaza neambalate. ATENȚIE! Nu dezamblați fosele!
- La mutarea dintr-un loc în altul se interzice contactul cu suprafețe care pot zgâria sau deteriora produsul. NU se vor târî sau rostogoli.
- Transportul se va face cu mijloace acoperite, lipsite de muchii tăietoare. Fosele se asigură contra mișcării în timpul transportului, astfel se evită contactul acestora cu diverse părți ale mijlocului de transport care ar putea să le zgârie sau tăia. La încărcare/descărcare se interzice trântirea și/sau lovirea cu corpuri contondente sau ascuțite care pot deteriora fosa.

Încărcarea și descărcarea se vor face cu echipamente de ridicare/coborâre corespunzătoare, Ancorarea fosei se va face cu frânghii de urechile de agățare de pe aceasta.

- Depozitarea se face în spații corespunzătoare curate fără pietre, moloz sau alte obiecte ce ar putea tăia, zgâria sau înțepa fosele septice, fără materiale chimice, uleiuri, produse petroliere. Spațiul trebuie să fie suficient necesar manipulării. Fosa septică se depozitează NUMAI pe tălpile ei de susținere (în poziția de utilizare).
- La depozitare se va evita stivuirea foselor una peste alta sau așezarea de greutate peste acestea, deoarece aceste eforturi mecanice suplimentare pot cauza deformări și prejudicia buna funcționare a produsului.

#### 4. Garanție, durata de viață

- Garanția este de 2 ani de la data facturării, cu condiția respectării instrucțiunilor de manipulare, depozitare, transport, montare și utilizare.
- Durata de utilizare: minim 30 ani.

#### 5. Punere în operă

##### OPȚIONAL (pentru reglarea poziției capacelor la cotă)

Denumire accesoriu	Cod
Prelungire H=600 mm *	48710000604
Piesă fixare prelungire cămin	47901000125
Garnitură etanșare cămin DN640	47901000116

*\*Nu se monteaza 2 prelungiri una peste alta!Pentru alte cote de intrare/ieșire consultați producatorul!*

Montarea se face conform proiectului de execuție întocmit de proiectantul specializat în domeniul rețelelor exterioare. Proiectul de execuție se realizează ca urmare a evaluării condițiilor de montare și cuprinde: date topografice (spațiul de montare, vecinătăți, curbe de nivel), geotehnice și climaterice ale zonei în care este situat amplasamentul, precum și configurarea sistemului din care face parte fosa septică, corelat cu celelalte instalații. Fosele se montează pe radiere de beton de 10-30 cm dimensionate conform condițiilor hidrogeologice.

Fosele septice cu dren asociat NU se montează în terenurile cu apă freatică, inundabile, mlăștinoase, terenurile sensibile la umezire, tasabile, sau cu capacitate portantă redusă, nici pe versanții cu pante abrupte sau versanții instabili care își pot pierde stabilitatea datorită lucrărilor de montare a foselor. Montajul fosei septice este permis la o distanță de minim 5m de baza pantei și cu execuția unui zid de sprijin calculat static să suporte presiunea pământului, care va fi situat la o distanță de minim 1m de fosă.

Spațiul în care se va monta fosa septică trebuie să fie suficient de larg astfel încât să fie asigurată întreținerea ei. Distanța recomandată față de locuință, de alte fundații (de exemplu gard) și de pante este de 5 metri. Dacă în zona de montare sunt prezente alte instalații, fundații de gard, se vor executa lucrări de protecție atât a fosei cât și a obstacolului respectiv. Se verifică dacă spațiul de montare este expus infiltrațiilor din ploi, topirea zăpezii, de exemplu spațiul din vecinătatea burlanelor, iar în caz ca da, vor trebui făcute lucrări de drenare a apei din zona fosei.

Dacă fosa se instalează în apropierea zonelor carosabile de vehicule cu masa mai mare de 12 to, distanța minimă de la fosă până la carosabil trebuie să fie mai mare sau egală cu adâncimea săpăturii.

Din studiul geotehnic se vor evalua: calitatea solului (stabilitate, rezistență), nivelul apei freatică maxime (care ține cont și de variația ascensională a nivelului acesteia după perioade de precipitații intense), riscurile de acumulare a apei pluviale.

Pentru a evita eventualele mirosuri neplăcute în incinta locuinței, vă recomandăm montarea între locuiță și fosa septică a unui cămin cu sifon și clapetă de sens.

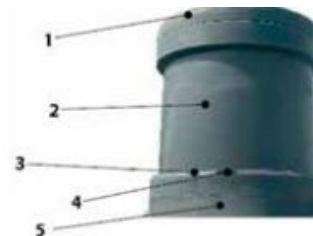
### **Etapele de montarea a fosei septice**

**IMPORTANT! Personalul care va realiza manipularea, instalarea, exploatarea și întreținerea foselor septice trebuie să fie calificat, cu experiență pentru acest tip de muncă și dotat cu echipamente - utilaje adecvate. Este obligatorie respectarea normelor de securitatea și sănătatea în muncă specifice și a regulilor de prevenire a accidentelor. Montarea foselor septice presupune excavații, conectarea fosei la instalația de canalizare, respectiv infiltrare în sol și închiderea excavației. Riscurile care pot apărea sunt de: cădere, înec, prăbușire maluri, și altele. Nerespectarea prezentei instrucțiuni și prevederilor normativelor în vigoare în România poate duce la deteriorarea considerabilă a produselor utilizate, la vătămări a persoanelor sau accidente mortale. Pentru situații necuprinse în prezenta instrucțiune, contactați producătorul! Fosele septice NU se montează în perioade cu temperaturi sub 5°C (atât noaptea cât și ziua) sau cu umiditate excesivă. Lucrarea de montare este permisă numai după ce executantul a primit toate detaliile de execuție, avizele și acordurile necesare, autorizația de construire și acordul beneficiarului.**

- ① Trasarea/Pichetarea – se marchează reperele pentru montarea fosei septice.
- ② Se sapă groapa de instalare cu dimensiuni suficiente astfel încât să existe un spațiu de 40-50 cm în jurul fosei septice, spațiu necesar manipulării acesteia la montare și realizării compactării umpluturii din jurul ei. Adâncimea gropii trebuie să permită execuția radierului, iar baza ei trebuie să fie plană, fermă și uscată (fără ape subterane sau meteorice). Se recomandă să nu se modifice baza gropii, iar în caz că a fost modificată trebuie obligatoriu restabilită capacitatea portantă inițială.  
Fosele se montează pe radier de beton de 10-30 cm dimensionat conform condițiilor hidrogeologice. Săpătura se execută, de regulă, mecanizat, dar în zone cu instalații subterane, săpătura se face manual. Pe măsura adâncirii săpăturii, se iau măsuri de consolidare a pereților prin efectuarea sprijinirilor corespunzătoare. Concomitent, se iau și alte măsuri de tehnica securității muncii, indicate pentru lucrări de acest fel.
- ③ Se execută radierul de beton, în funcție de soluția configurată. Respectați rețeta impusă de proiectul de execuție al radierului. Planeitatea radierului este de  $\pm 5$  mm. Radierul trebuie să asigure că rezervorul nu se scufundă în pământ și nu se dezechilibrează.
- ④ Se așează fosa septică pe radier, numai după ce betonul s-a maturat, folosindu-se frânghii prinse de mânerul de manipulare. Aceasta trebuie să fie așezată într-o poziție stabilă și fermă.
- ⑤ Se conectează la instalația de canalizare și cea de drenare a apei. Montarea se face asigurând etanșitatea conexiunilor.

⑥ Se verifică ventilația pre-montată pe bazinul fosei; ventilația se poate prelungi cu tub PP cu mufa DN 110 . Se recomandă ca nivelul piesei capăt de ventilație să fie ridicat cu 1-1,5 m față de nivelul solului.

⑦ Se montează piesele (prelungiri) pentru reglarea nivelului capacelor (în caz că sunt necesare). Pentru a asigura etanșarea dintre rezervorul fosei și prelungire se montează garnitura, iar pentru fixare se utilizează colierul metalic (piesa de fixare). Pentru a ușura montarea prelungirii se utilizează lubrifiant pe bază de silicon. NU se utilizează uleiuri sau grăsimi minerale. Înainte de montare, componentele și pozițiile în care se vor monta trebuie să fie curate (fără nisip, pietriș, moloz, etc); de acest lucru depinde siguranța îmbinării.



1. Capac, 2. Prolungire H 600 mm,  
3. Piesa fixare, 4. Garnitura,  
5. Fosa septică

⑧ Se umple rezervorul fosei la cca. 1/3 cu apă și se începe executarea umpluturii. În **sol stabil/compactat (vegetal)**, spațiul dintre rezervorul fosei și groapă se umple cu straturi de circa 25-30 cm de pământ excavat și selecționat fără pietre, moloz sau alte particule proeminente care pot zgâria pereții rezervorului, sau nisip cu o granulație de 4/16 mm (conform DIN 4226, partea întâi) și se compactează minim 90% grad Proctor. O atenție deosebită se va acorda straturilor din zona inferioară a gropii și respectiv între tălpile rezervorului, spațiu în care compactarea se va face manual astfel încât să fie umplute cu material toate zonele greu accesibile din partea inferioară a fosei. În acest mod se previne potențiala deformare ulterioară a fundului rezervorului. Când groapa este umplută până la nivelul apei din rezervorul fosei, se continuă umplerea cu apă și umplerea gropii în straturi succesive compactate minim 90%.

**Notă:** Pe timpul execuției umpluturii, rezervorul fosei trebuie acoperit cu capac pentru a preveni pătrunderea diverselor materiale.

Pentru montare în **sol de tip argilă**, în jurul rezervorului se va realiza un drenaj cu țeava cu fante în pietriș cu granulația 20-30 mm care va fi conectat la o canalizare; pietrișul se va așeza în straturi de cca 30 cm, iar stratul final de acoperire poate fi argilă sau pământ vegetal, ori se va utiliza ca material de umplură nisip stabilizat sau beton. Realizarea umpluturii se face tot în straturi de 25-30 cm concomitent cu umplerea cu apă curată a fosei, având grijă ca toate zonele greu accesibile (cele de la baza rezervorului) să fie complet umplute cu material.

⑨ Practic după montare și conectare la sistemul de infiltrare în sol/dren , fosa e gata de utilizare. Fosa va fi obligatoriu umplută cu apă curată atât înainte de punerea în funcțiune cât și după fiecare vidanjanare.

⑩ În cazul în care se utilizează ca și fosă de acumulare vidanjanabilă, se obturează racordul de evacuare și NU se va umple cu apă la punerea în funcțiune. Montarea se face conform instrucțiunilor de la rezervoarele subterane din polietilenă StockKIT.

Este permis accesul pietonal deasupra unui fosei septice montate conform acestor instrucțiuni, dar NU este admisă circulația automobilelor, camioanelor sau a oricăror vehicule.



**Operații de întreținere**

Este interzisă aruncarea următoarelor materiale în canalizările conectate la fose:

Material	Efect	Colectare
Cenușă, resturi de ardere	Nu se descompun biologic	Gunoi menajer
Șervețele	Înfundă canalizarea	Gunoi menajer
Diverse chimicale	Contaminează apa	Punct colectare
Dezinfectanți	Omoară biomasa	Nu folosiți!
Coloranți	Contaminează apa	Punct colectare
Chimicale foto	Contaminează apa	Punct colectare
Grăsimi de la prăjire	Depuneri pe conducte	Gunoi menajer
Plasturi	Înfundare conducte	Gunoi menajer
Nisip de la pisici	Înfundare conducte	Gunoi menajer
Dopuri de sticlă	Se depun în fosă	Gunoi menajer
Lacuri și vopseluri	Contaminează apa	Collection point
Medicamente	Contaminează apa	Punct colectare (farmaceutice)
Ulei de motor	Contaminează apa	Punct colectare (uleiuri)
Ulei și resturi alimentare	Contaminează apa	Punct colectare
Bețe de curățat urechile	Depuneri în fosa	Gunoi menajer
Pesticide	Contaminează apa	Punct colectare
Agenți de curățare	Contaminează apa	Punct colectare
Lame de ras	Depuneri în fosa	Gunoi menajer – risc de accident!
Substanțe de desfundat chiuvete	Contaminează apa	Nu folosiți!
Pesticide	Contaminează apa	Punct colectare
Tampoane și scutece	Se depun în fosa	Gunoi menajer
Ulei comestibil	Risc înfundare fosă	Gunoi menajer
Resturi alimentare	Risc înfundare fosă	Gunoi menajer
Clei și alți adezivi	Risc înfundare fosă	Punct colectare
Textile (ex cârpe de curățat, etc.)	Risc înfundare fosă	Gunoi menajer/punct colectare
Diluanți	Contaminează apa	Punct colectare
Semințe	Risc înfundare fosă	Gunoi menajer
Săpun de WC	Contaminează apa	Nu folosiți!
Chiștoace	Se depun în fosă	Gunoi menajer
Silicon	Risc înfundare fosa	Punct colectare

**Odată la 6 luni fosa septică se vidanjează, și se repune în funcțiune.**

**Odată la 2 ani se curăță bazinul fosei și se vizualizează atât starea acestuia cât și a componentelor interioare.**

**Atenție!**

- Pericol de alunecare și cădere în rezervor – personalul care instalează sau execută operații de mentenanță va purta echipament de protecție și va evita pe cât posibil accesul în rezervor.
- Gaze toxice – atmosfera din interiorul rezervorului poate conține gaze toxice (monoxid de carbon, metan, dioxid de carbon etc). Numai personalul care asigură întreținerea și cel al firmei producătoare sunt admise să inspecteze rezervorul în interior și numai după o aerisire suficientă. Dacă apare senzația de greață sau vomă părăsiți zona imediat.
- Asistență – de fiecare dată când o persoană intră în rezervor trebuie asistată de o alta în exterior. Niciodată nu intrați în rezervor după o persoană care este inconștientă, totdeauna încercați să o extrageți afară. În oricare din situații solicitați imediat ajutor.
- Curățare – la intervenții purtați întotdeauna echipament de protecție – îmbrăcăminte, încălțăminte și mănuși. Pe cât posibil evitați contactul cu apa uzată. Pentru curățare nu folosiți instalații cu apă de înaltă presiune, presiunea din instalația curentă de apă potabilă este, în mod normal, suficientă.