



# Reflector Ledinaire maxi

## BVP106 LED200/740 PSU VWB100

LED module, system flux 20000 lm - Alb neutru 740 - Power supply unit - Beam category A1 (A1) - 422 mm

Gama Ledinaire conține o selecție de corpuri de iluminat LED, cunoscute pentru calitatea ridicată Philips, la un preț competitiv. Fiabilă, eficientă energetic și accesibilă - exact ceea ce aveți nevoie.

### Catalog de date

General Information		Technical Specifications	
Numărul surselor de lumină	No [-]	Marcaj ENEC	-
Cod familie lămpi	LED200S [ LED module, system flux 20000 lm]	Perioadă de garanție	3 ani
Culoare sursă de lumină	Alb neutru 740	Optic type outdoor	Beam category A1 (A1)
Sursă de lumină înlocuibilă	Nu	Remarks	*-Per Lighting Europe guidance paper "Evaluating performance of LED based luminaires - January 2018": statistically there is no relevant difference in lumen maintenance between B50 and for example B10. Therefore the median useful life (B50) value also represents the B10 value.
Număr de unități de echipament	1 unit	Flux luminos constant	No
Balast/unitate de alimentare/transformatoare	PSU [ Power supply unit]	Număr de produse pe MCB	7
Balast inclus	Da	Marcaj RoHS	RoHS mark
Capac optic/tip lentilă	GT [ Sticla tratata termic]	LED engine type	LED
Lățime flux luminos corp de iluminat	100° x 100°	<b>Light Technical</b>	
Conectare	Fire mobile/cabluri aeriene	Randament luminos orientat în sus	0
Cablu	Cord 0.5 m with cable connector 3-pole		
Clasă de protecție IEC	Clasa de siguranță I		
Marcaj de inflamabilitate	D [ For mounting on easily flammable surfaces]		
Marcaj CE	CE mark		

## Reflector Ledinaire maxi

Unghi standard de înclinație în vârful stâlp	-
Unghi standard de înclinație pentru montare pe braț	-

### Operating and Electrical

Tensiune de intrare	220 to 240 V
Frecvență de intrare	De la 50 până la 60 Hz
Curentul de pornire	43 A
Timp de pornire	0,44 ms
Factor de putere (min.)	0.9

### Controls and Dimming

Cu reglarea intensității luminoase	Nu
------------------------------------	----

### Mechanical and Housing

Material carcasă	Aluminiu turnat sub presiune
Material reflector	Aluminiu
Material sistem optic	Glass
Capac optic/material lentilă	Sticlă securizată
Material fixare	Steel
Dispozitiv de montare	MBA [ Mounting bracket adjustable]
Capac optic/formă lentilă	Flat
Capac optic/finisaj lentilă	Transparent
Lungime totală	445 mm
Lățime totală	346 mm
Înălțime totală	108 mm
Effective projected area	0,139 m <sup>2</sup>
Lățime	422 mm

### Approval and Application

Cod protecție împotriva infiltrărilor	IP65 [ Protejat împotriva pătrunderii prafului, protejat împotriva jeturilor de apă]
Cod de protecție împotriva impactului mecanic	IK08 [ 5 J vandal-protected]

### Initial Performance (IEC Compliant)

Flux luminos inițial	20000 lm
Toleranță flux luminos	+/-10%
Randament luminos LED inițial	100 lm/W
Valoare inițială Temperatură de culoare corelată	4000 K
Valoare inițială Indice de redare a culorii	78
Cromatică inițială	(0.375, 0.379) SDCM<5
Putere de intrare inițială	200 W
Toleranță consum de curent	+/-10%

### Over Time Performance (IEC Compliant)

Control gear failure rate at median useful life 35000 h	7,5 %
Lumen maintenance at median useful life* 50000 h	L70

### Application Conditions

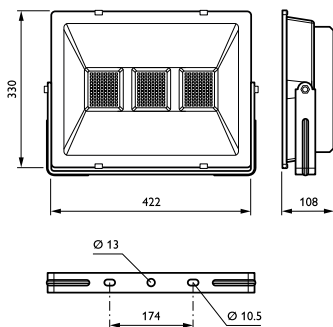
Interval temperatură ambiantă	-25 to +40 °C
Performance ambient temperature Tq	25 °C
Nivel diminuare maximă	Not applicable

### Product Data

Cod complet produs	871869938408100
Nume comandă produs	BVP106 LED200/740 PSU VWB100
EAN/UPC - Produs	8718699384081
Cod de comandă	38408100
Numărător - Cantitate per pachet	1
Numărător - Pachete per cutie exterioră	1
Material nr. (12NC)	912401483115
Greutate netă (bucată)	6.850 kg



## Cote



Ledinaire floodlight BVP105/106

## Reflector Ledinaire maxi

