
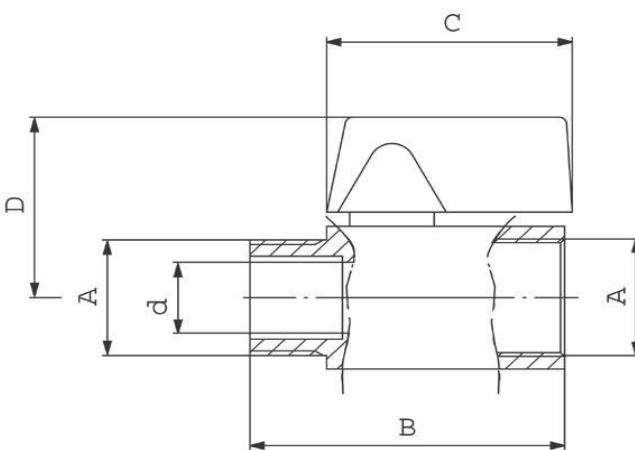


Model	Cod	Culoare	Conținut pachet	
	KR101	crom	robinet, mâner	
	KR1	crom	robinet, mâner	

Tip constructiv	<ul style="list-style-type: none"> corp din alamă sanitară CW617N, nichelat sfera cromată din alamă sanitară CW617N garnitură sferă dublă din teflon PTFE corpul și filetele sunt efectuate din material laminat și bobinate etanșare internă robinet asigurată de garnitura o-ring dublă din NBR mâner metalic albastru și roșu conform cu standardul EN 13828:2005 									
										

Parametri tehnici și dimensiuni	Cod	DN	d [mm]	A [racord]	B [mm]	C [mm]	D [mm]	P _{nom} [bar]	Debit [m ³ /h]	Temp. max. [°C]
	KR101	8	8	3/8"	40	23	26	10	—	100
	KR1	10	10	1/2"	45	33	30	10	4	100



Caracteristici	<ul style="list-style-type: none"> mâner metalic albastru și roșu garnitură dublă de teflon controlul calității conform normelor europene în vigoare toți robinetii sunt supuși testului de etanșeitate carcasa marcată conform normelor suprafața internă adecvată pentru apa potabilă 									

Domeniu de utilizare	Robineții din seria "KR" sunt destinați utilizării în rețele de distribuție apă caldă, apă rece și în sisteme de încălzire centrală.
Avize și agremente	<ul style="list-style-type: none"> robinetii dețin agrement, aviz tehnic și aviz de potabilitate/igienă valabile pentru piața din România pentru toți robinetii există Declarație de conformitate și performanță

• Toate datele incluse în aceste broșuri corespund informațiilor disponibile la momentul imprimării și servesc doar ca materiale informative. Ne rezervăm dreptul la modificări în sensul progreselor tehnice. Ilustrațiile sunt imagini simbolice și, de aceea, se pot abate din punct de vedere optic de la imaginea reală a produsului. Sunt posibile diferențe de culoare din cauza tipăririi. Ne rezervăm dreptul de a modifica specificațiile tehnice și de funcționare. Pentru mai multe informații, contactați departamentul nostru tehnic.