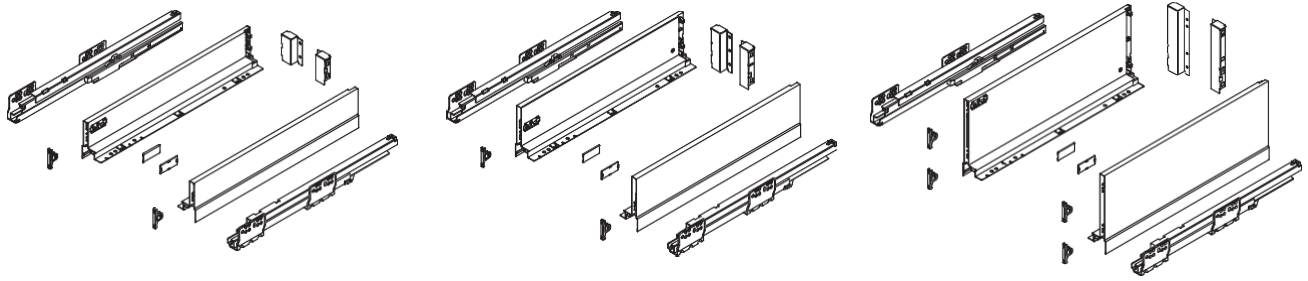


Beneficiu pentru industrie si client final

- Fiecare kit contine toate accesoriile necesare pentru montarea unui sertar(nu sunt incluse placile de pal)
- Kit contine:
Instructiuni de montaj
Set laterale (stanga+ dreapta)
Set glisiera (stanga + dreapta)
Set capace mascare cu logo
Set bracetii prindere front
Set bracetii prindere panou spate

Caracteristici

- Lungimi cuprinse intre 270 - 550mm
- Inaltime laterale de 90, 120, 180 mm
- Incarcare dinamica de 45kg
- Extractie 100% a sertarului
- Amortizare sincronizata la inchidere
- Finisaje - vopsea epoxidica, diverse nuante



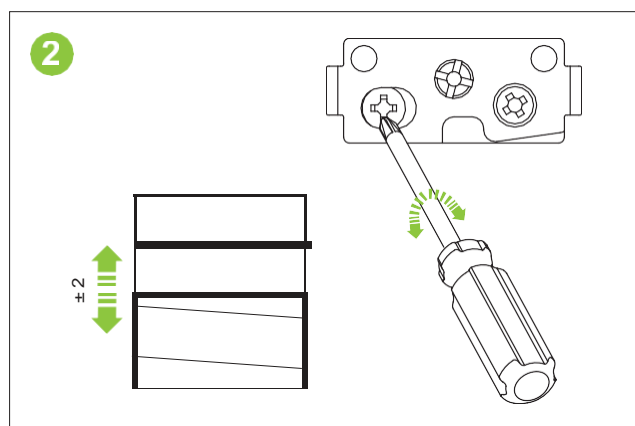
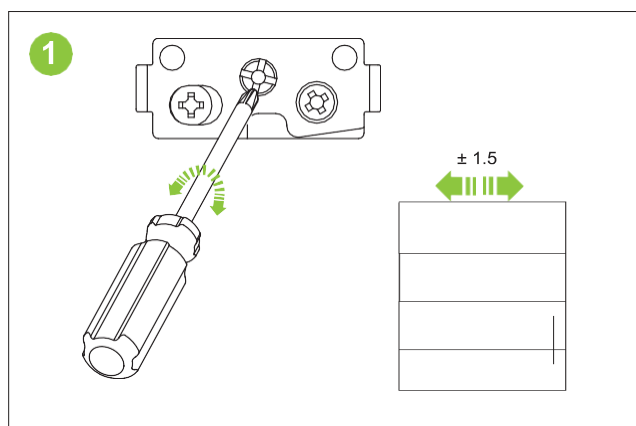
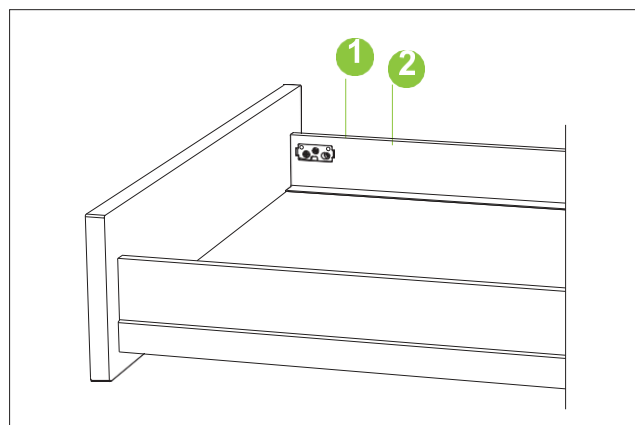
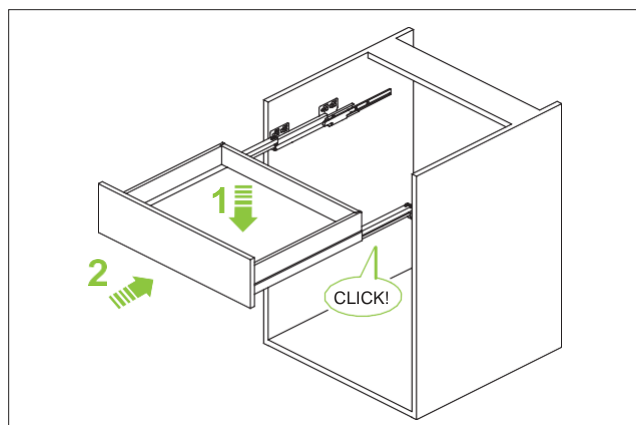
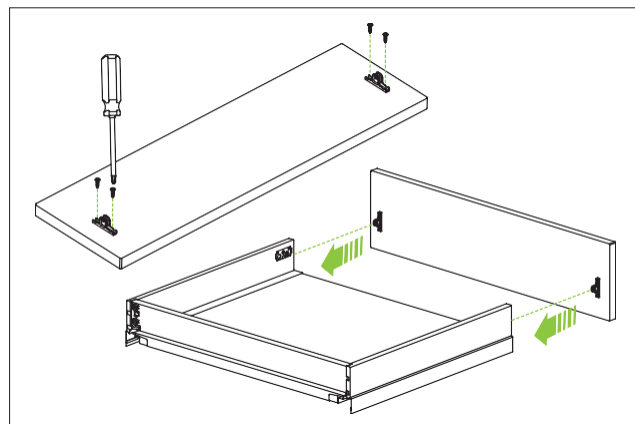
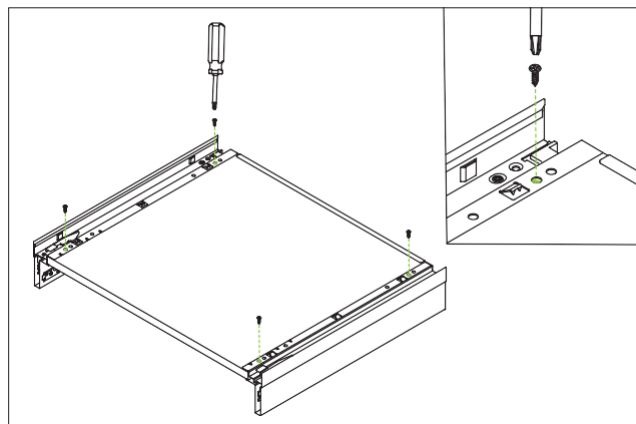
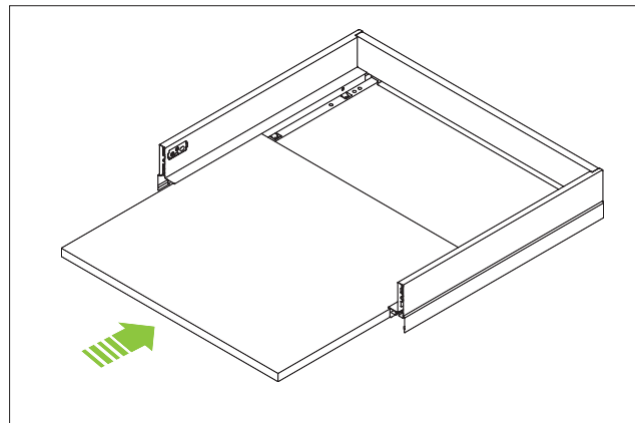
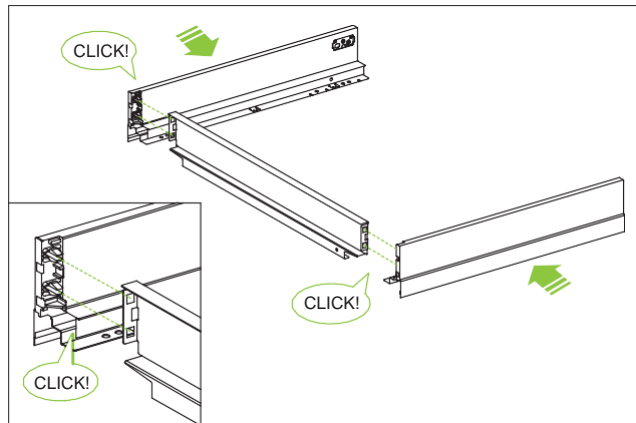
Values given in mm



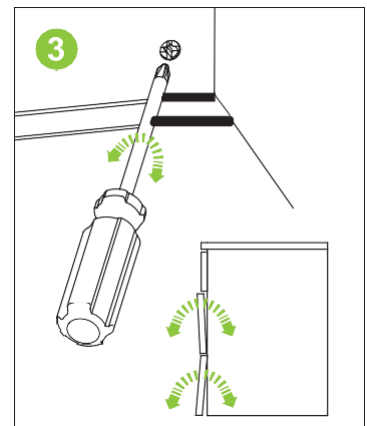
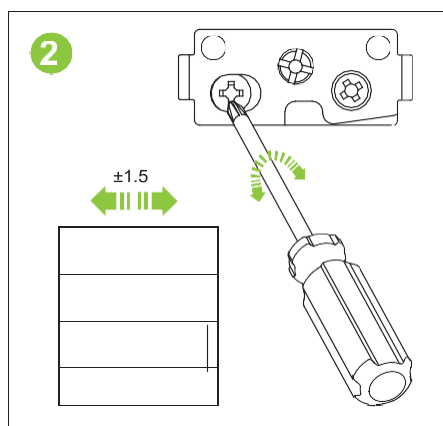
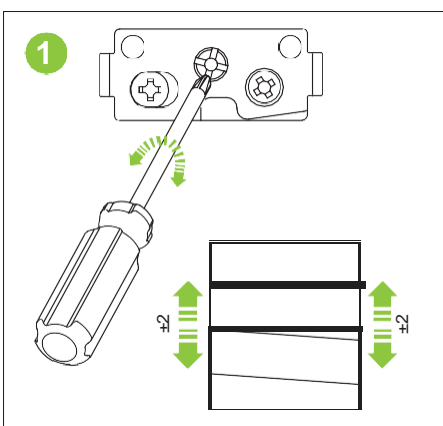
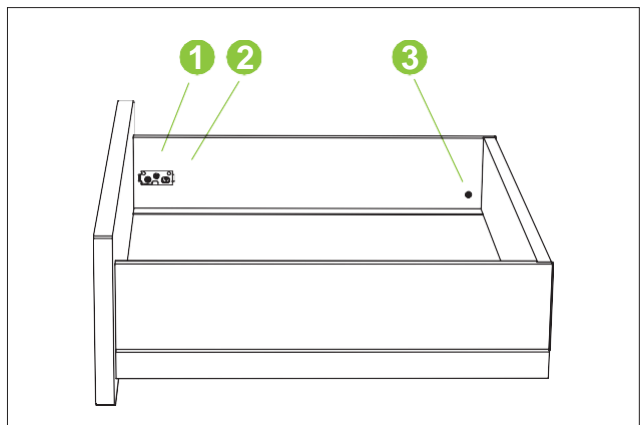
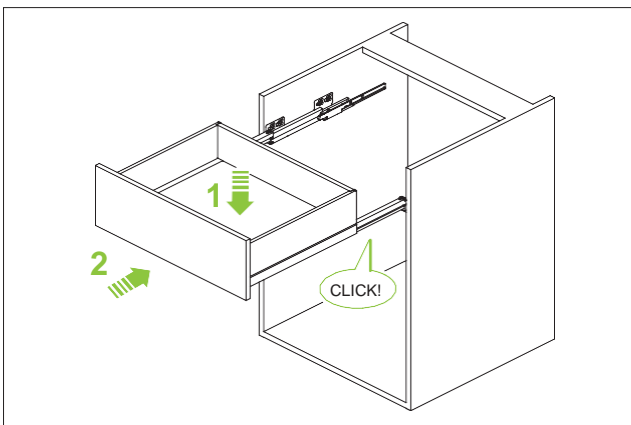
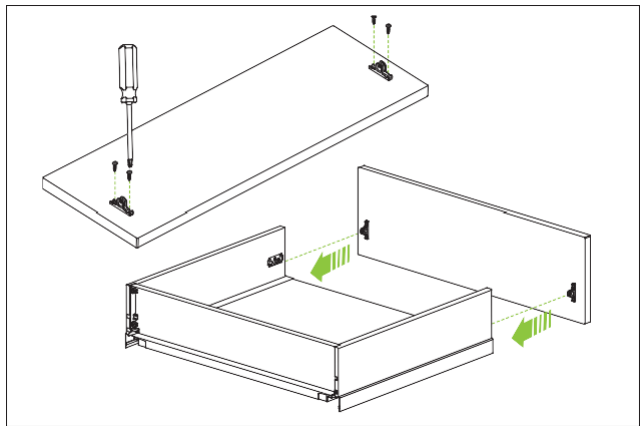
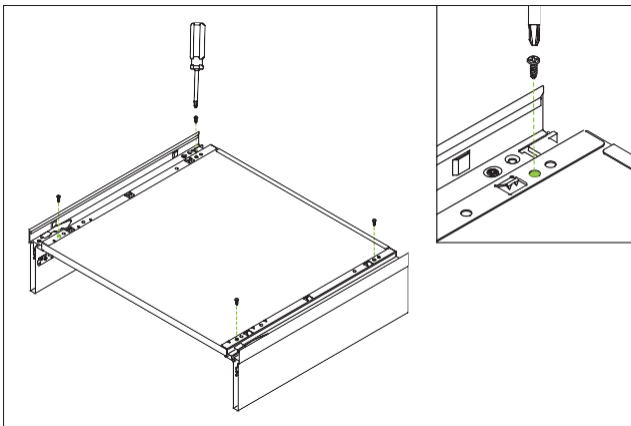
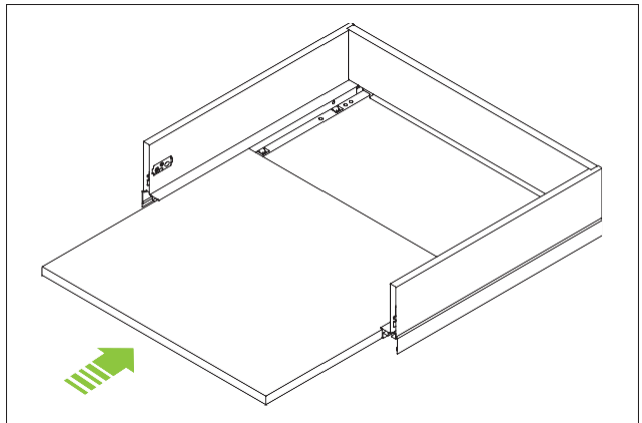
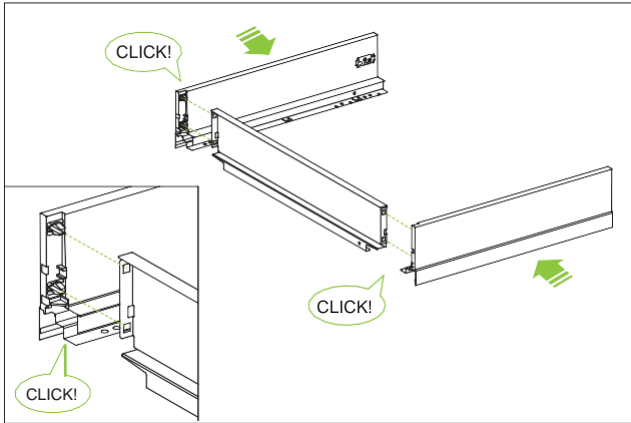


Instructions for use

Sertar H90 mod asamblare



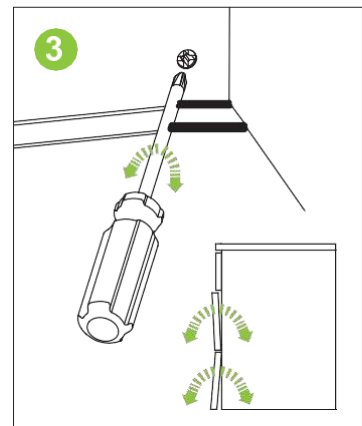
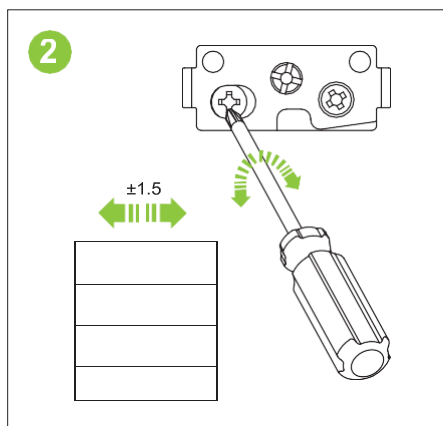
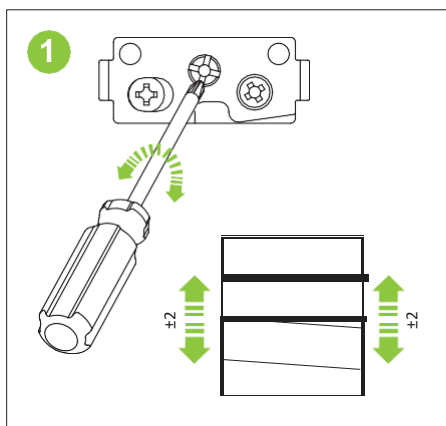
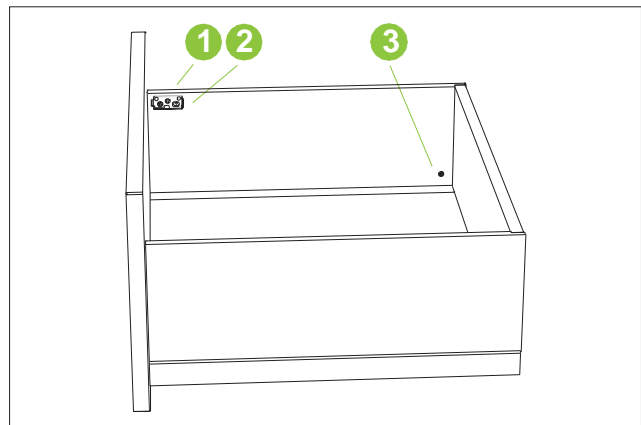
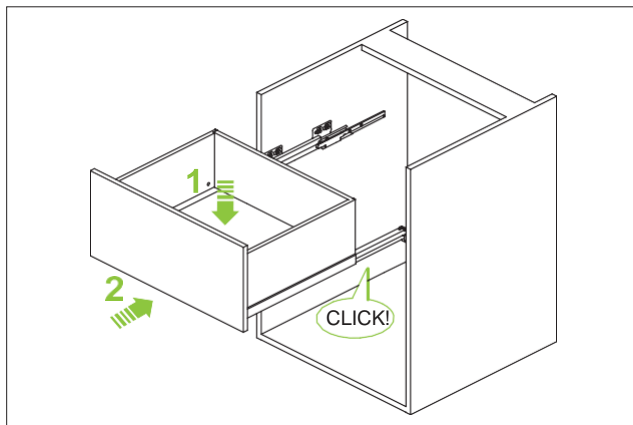
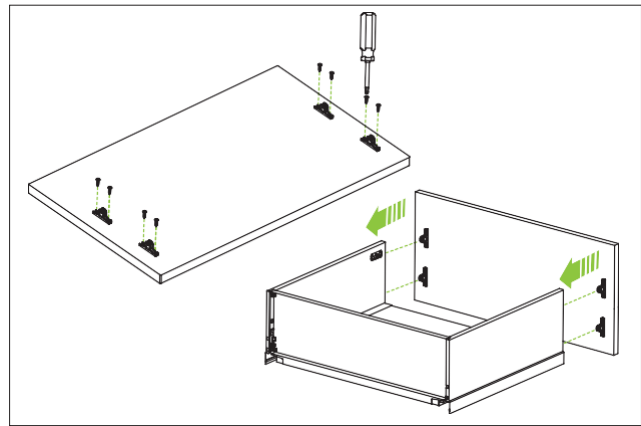
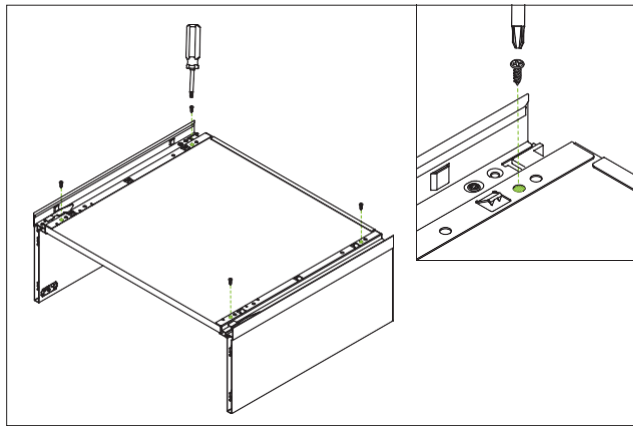
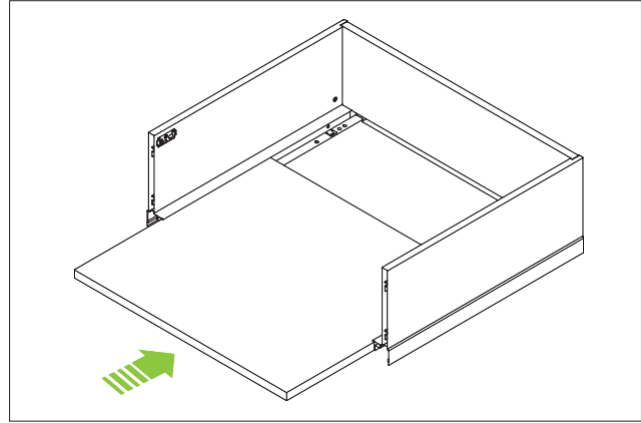
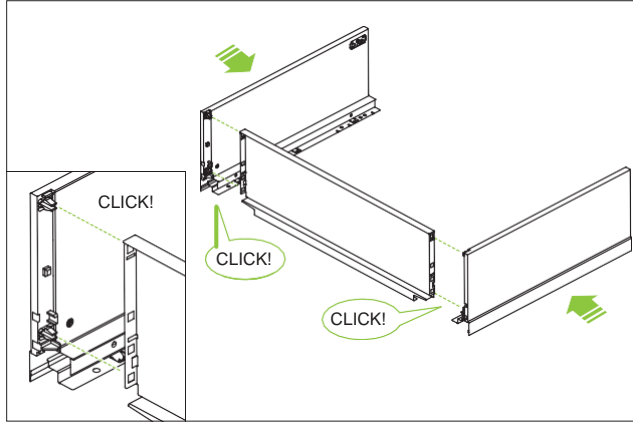
Drawer H120 assembly sequence





Instructions for use

Sertar H180 mod asamblare



Rectangular railing assembly sequence

