

**Blade**®  
From better to best

## MANUAL DE UTILIZARE POMPA SUBMERSIBILA



VMP - 60 PRO



INAINTE DE UTILIZARE CITITI CU ATENTIE ACEST MANUAL

## **ATENTIE !!!**

ACEST PRODUS SE VA FOLOSI IN ACTIVITATI CASNICE - DESTINATIE HOBBY,  
EL NEFIIND CONSTRUIT PENTRU ACTIVITATI INDUSTRIALE INTENSE .

**UTILIZAREA ACESTUI PRODUS IN ALTE CONDITII CONDUCE LA PIERDEREA GARANTIEI.**

### **Recomandari inainte de folosire:**

Cititi cu atentie aceste instructiuni de utilizare pentru a va insusi corect modul de utilizare si a putea lua la timp masurile necesare pentru a evita defectarea pompei.

### **1. Norme si instructiuni de securitate:**

- Din motive de securitate, pompa submersibila trebuie conectata numai la o priza cu impamantare care a fost instalata respectand normele in vigoare, pe un circuit cu o siguranta de minim 16A cu releu de impamantare (voltaj nominal 30mA).
- Verificati cablul de alimentare si pompa inainte de fiecare punere in functiune. Nu folositi pompa daca constatati defectiuni sau neregularitati.
- Daca cablul este defect inlocuiti-l complet cu unul identic.
- Asigurati-va ca toate conexiunile electrice sa ramana permanent uscate – evitati contactul cu apa.
- Protejati cablul electric si priza de curent impotriva caldurii excesive, uleiului sau a corpurilor contondente
- Curatati teava de drenaj inainte de folosirea pompei
- Inainte de utilizare asigurati-va ca inaltimea de elevatie si suctiune, nu depasesc pe cele ale pompei
- Nu folositi cablul electric pentru a suspenda, misca sau ancora pompa submersibila. Folositi pentru acest scop o sfoara atasata la manerul pompei. Nu trageți de cablu pentru a scoate stecherul din priza.
- Spalati pompa cu apa curata daca ati folosit-o la pomparea apei murdare care contine cloruri sau alte chimicale. Nisipul sau alte suspensii aflate in apa corodeaza si reduc durata de viata a pompei
- Nu folositi pompa daca drenajul nu se face corect din cauza tevii infundate sau a adancimii prea mici, acest lucru putand duce la defectarea pompei!
- Nu folositi pompa daca exista persoane in zona de aspiratie. Este interzisa folosirea pompei in piscine
- Folosirea fara apa a pompei duce la supraincalzirea acesteia si la uzura mecanica intensa, ce poate duce la defectarea pompei
- Nu permiteti persoanelor cu dizabilitati sa foloseasca pompa
- Nu permiteti animalelor de companie sa se apropie de pompa
- Nu incercati niciodata sa reparati pompa sau cablul de alimentare. Acest lucru trebuie facut de catre un service specializat. Producatorul si importatorul nu accepta reparatiile facute de catre persoane neautorizate. Interventiile neautorizate asupra produsului duc imediat la pierderea garantiei.

### **Instructiuni de utilizare**

In cazul in care transferati produsul unei alte persoane, instructiunile de utilizare trebuie predate deasemeni. Pastrati acest manual de utilizare si toate celalalte documente furnizate impreuna cu acesta pentru

orice nelamurire viitoare. Respectati toate indicatiile de siguranta si avertismentele aparatului. Inainte de a utiliza pompa familiarizati-va cu comenzile de utilizare corespunzatoare a produsului, pentru a stii sa il opriti in caz de urgenta.

Pentru a mentine produsul in stare buna de functionare urmati aceste instructiuni simple:

- Inainte de utilizare asigurati-va ca aparatul este montat corect.
- Utilizati pompa doar pentru scopul pentru care a fost proiectata.
- Pe produs pot fi autocolante cu informatii suplimentare de siguranta care trebuie luate in considerare. Prevenirea accidentelor tine de constientizarea si utilizarea corespunzatoare a tuturor celor implicati in exploatarea, transportul, intretinerea si depozitarea pompei.
- Nu lasati niciodata aparatul nesupravegheat .
- Nu permiteti copiilor sa utilizeze produsul. Copii trebuie supravegheati pentru a se asigura ca nu se joaca cu acesta.
- Tineti copii si animalele la distanta. In timp ce pompa functioneaza toate persoanele din jur trebuie sa stea la o distanta sigura.
- In timp ce lucreaza cu produsul utilizatorul este responsabil pentru persoanele din jur.
- Nu este permisa utilizarea produsului de catre persoanele care nu cunosc instructiunile de utilizare precum copiii, minorii care nu au atins varsta minima pentru utilizarea acestui instrument, persoane aflate sub influenta alcoolului si a drogurilor sau a unor medicamente.

## **ATENTIE**

**Consumul de alcool, medicamente si droguri, plus stari de boala, febra si oboseala va afecta capacitatea de a reactiona. Nu utilizati acest instrument in oricare dintre aceste situatii.**

- Asigurati-va ca toate dispozitivele de protectie sunt montate corect si in stare buna de functionare.
- Nu utilizati niciodata o unealta cu dispozitive de siguranta defecte sau fara dispozitive de siguranta.
- Verificati daca produsul are piese lipsa precum piulițe, bolțuri, șuruburi, dar și alte probleme. Controlati periodic la daca șuruburile si bolturile sunt în mod corespunzator stranse, ca echipamentul este in stare buna de functionare si in conditii de siguranta sau daca este necesara repararea sau înlocuirea acestora inainte de a utiliza produsul. Daca pompa este deteriorata ar avea ca rezultat ranirea grava a operatorului și a persoanelor din jur.
- In timp ce utilizati instrumentul, imbracati-va mod corespunzător. Nu purtati haine largi sau bijuterii care ar putea fi prinse de catre instrument. Purtati haine de lucru adecvate. Se recomanda ca și picioarele sa fie acoperite, pentru a putea fi protejate de moloz sau praf.
- Nu lucrați cu picioarele goale sau cu sandale. Parul lung trebuie legat la spate.
- Pastrati manerele si clestii(manerele) uscate, curate fara ulei si grasimi.
- Folositi un echipament de protectie adecvat. Utilizati ochelari si manusi de protectie. De asemenea, utilizati o masca de praf in timpul utilizari sau in cazul in care gazele de esapament sunt prezente.
- Atunci când este necesar utilizati, cizme sau pantofi care nu aluneca, masca și dopuri pentru urechi. In cazul in care nivelul de zgomot depășește 85dB (A), protectia auditiva este obligatorie.

## **AVERTIZARE!**

**Se va folosi echipamentul individual de protecție!**

Dispozitivele de siguranta si echipamentul individual de protecție protejeaza propria sanatate dar și sanatatea

altora și asigura o funcționare fără probleme a produsului.

- Nu începeți să utilizați instrumentul în cazul în care acesta este într-o poziție inversată sau nu este în stare bună de funcționare.
- Asigurați-vă că aveți o poziție bună, în timp ce funcționează instrumentul. Pastrați stabilitatea și echilibrul în orice moment.
- Pastrați zona de lucru curată. Zonele dezordonate pot provoca leziuni. Înainte de utilizare, toate corpurile străine trebuie să fie îndepărtate de zona de lucru. Acordați atenție la obiectele străine în timpul procedurii.
- Nu forțați dispozitivul.
- Lucrați numai în timpul zilei sau la lumina artificială suficient de bună. Nu utilizați niciodată unealta fără vizibilitate bună.
- Aveți grijă să nu scăpați pompa sau să o loviți.

### **ATENȚIE!**

Fii atent la ceea ce faci. Neatenția poate provoca pierderea controlului.

## **SIGURANȚA ELECTRICA ȘI REGULILE**

### **ATENȚIE!**

Când utilizați scule electrice pentru a evita electrocutarea, vătămarea corporală și incendiul trebuie să respectați următoarele instrucțiuni de siguranță:

- Citiți cu atenție instrucțiunile de utilizare înainte de a porni dispozitivul. Este recomandat pentru creșterea siguranței electrice utilizarea unui dispozitiv de curent rezidual (RCD) cu un curent de declanșare nu mai mult de 30 mA.
- De fiecare dată când folosiți produsul verificați RCD-ul. Consultați un electrician calificat.

### **AVERTISMENT!**

Utilizarea unui RCD sau a altei unități de întrerupere nu exonerează operatorul din instrucțiunile de siguranță și practicile de lucru în siguranță prezentate în acest manual

- Tensiunea trebuie să corespundă cu cea marcată pe etichete și în acest manual. Nu utilizați alte surse de energie.
- Înainte de a introduce stecherul în priză principală, asigurați-vă că priză corespunde specificațiilor indicate pe eticheta de pe aparat.
- Evitați contactul corpului cu suprafețe aflate la pământ ca țevi, radiatoare și frigider. Acest lucru crește riscul de electrocutare.

### **ATENȚIE!**

- Atingând părțile electrice vă puteți provoca moartea prin șoc electric sau ardere.
- Nu mișcați niciodată aparatul trăgând de cabluri.
- Nu abuza de cablu. Sa îl îndepărtați de căldură, ulei, muchii ascuțite sau părți în mișcare.
- Întotdeauna asigurați-vă că aveți cablurile montate corect (siguranță).
- Nu folosiți sculele electrice în apropierea lichidelor sau a gazelor inflamabile.

- Deconectati intotdeauna aparatul de la rețeaua de alimentare înainte de a-l transporta în alte locuri.

## **ATENȚIE!**

Trebuie oprită orice alimentare înainte de a deconecta orice cablu de la priză sau extensie.

- Nu treceți aparatul peste cablul prelungitor în timp ce unealta este încă în lucru. Asigurați-vă că știți întotdeauna unde este cablul.
- Nu montați un cablu prelungitor la aparat. În schimb, duceți aparatul la cel mai apropiat centru de service
- Pentru a evita pericolul, cablul de alimentare deteriorat trebuie înlocuit de către producător sau de agentul acestuia, sau o persoană similară calificată.
- Imediat opriți alimentarea când cablul este uzat sau tăiat.

## **ATENȚIE!**

### **PERICOL DE SOC ELECTRIC!**

Luăți în considerare mediul de lucru. Nu expuneți sculele electrice la ploaie. Nu folosiți sculele electrice în locuri umede sau ude. Păstrați zona de lucru bine iluminată și uscată. Încercați să nu expuneți dispozitivul la umiditate. Nu-l lăsați afară peste noapte. Apa ce intră într-un instrument electric de putere va crește riscul de electrocutare.

- Cablul de alimentare trebuie să fie verificat în mod regulat și înainte de a utiliza produsul asigurați-vă că acesta să nu fie deteriorat sau uzat. În cazul în care cablul nu este în stare bună, nu utilizați aparatul, duceți-l la un centru de service autorizat.
- Atunci când este utilizat în aer liber aparatul, folosiți numai un cablu prelungitor, care este adecvat pentru utilizare în exterior și care este marcat pentru această utilizare specifică. Păstrați-l departe de zona de lucru, de pe suprafețe umede, uleioase și departe de căldură și de materiale inflamabile.
- Evitați orice pornire accidentală: asigurați-vă că butonul de alimentare (dacă este prezent), se află în poziția "oprit" înainte de a introduce instrumentul.
- Înainte de utilizare a produsului îndepărtați piesele și cheile de ajustare.
- Nu utilizați produsul dacă întrerupătorul nu funcționează. Orice aparat cu întrerupător care nu poate fi controlat este periculos și trebuie reparat.

### **REGULI SPECIALE DE SIGURANȚA**

- Nu permiteți lichidelor să intre în contact cu motorul sau cu componentele electrice.
- Nu utilizați niciodată pompa la tensiuni peste valorile nominale.
- Evitați întreruperea transferului de apă când pompa funcționează.
- Să nu încercați repararea produsului în timp ce acesta este conectat la sursa de alimentare.
- Nu introduceți pompa în interiorul cazanelor, rezervoarelor și a apei curente
- Această pompă conține piese rotative. Folosiți cu atenție!
- Atunci când se lucrează la pompa sau în jurul ei să fiți atenți la conținutul lichidului și la ceea ce a fost pompat. Dacă lichidul este daunător, luați măsurile de precauție necesare
- Nu utilizați niciodată nici o parte a sistemului de cabluri electrice pentru a ridica și muta echipamentul. Acest lucru poate avea ca rezultat defectarea sistemului electric, soc sever sau moarte.
- Nu munciti cu echipamente cu care nu va simtiti in siguranta

- În conformitate cu regulile de siguranță cablul prelungitor, pentru a fi utilizate trebuie să aibă un fir de împământare conectat prin mufa la sol a circuitului principal.

### **AVERTIZARE!**

Utilizarea unui cablu prelungitor necorespunzător poate fi periculos! Cablul de extensie și conectorii acestuia trebuie să fie rezistenți la apa și aprobat pentru utilizare în exterior.

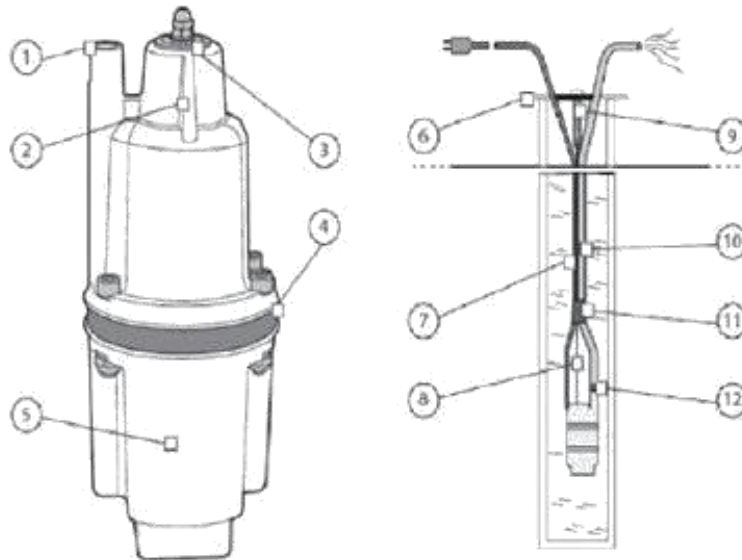
- Dacă cablul dispozitivului trebuie înlocuit folosiți numai un cablu de alimentare furnizat de către producător
- Utilizați un dispozitiv de reducere a solicitării cu prelungitoare pentru a diminua tensiunea.
- Pentru a preveni deteriorarea cablurilor de alimentare sau de prelungire nu trebuie să fie circulabil, stors sau întins. Protejeaza cablurile împotriva supraîncălzirii, contactului cu uleiuri sau muchii ascuțite.

### **AVERTIZARE**

Suspensia aparatului pe cablul conductor în timpul funcționării curentului în puțuri și locuri similare sunt interzise.

- Verificați aparatul și piesele sale corespunzător în stare de siguranță și bună funcționare înainte de a fi utilizat. Un produs defect nu trebuie utilizat.
- Este interzisă introducerea în pompa de substanțe otrăvitoare, inflamabile, agresive și explozive, sau alimente.
- Temperatura lichidului pompat nu trebuie să depășească 40 ° C.
- Este interzisă pomparea apei din bazine de înot, atunci când oamenii sunt în piscină.
- Este interzisă schimbarea designului intern al dispozitivului.
- Efectuarea de găuri pentru transportarea și deplasarea aparatului. Este interzis transportarea aparatului cu ajutorul cablurilor sau furtunurilor.

## PREZENTARE GENERALA



1. Fixare exterioara
2. Gauri de transport
3. Ecran de absortie
4. Surub de etansare
5. Unitate de pompare
6. Bara transversala
7. Cablu de alimentare
8. Franghie
9. Sustinere arc
10. Furtun
11. Curea de fixare
12. Clema

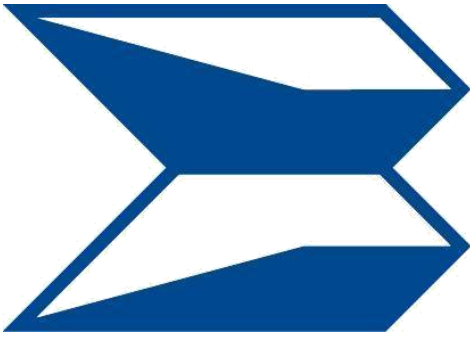
Voltaj / Frecventa: 230V ~50 Hz

Frecventa putere intrare : 250 / max 280W

Debit: 1050 l/h

Inaltime de pompare: 70m

Temperatura maxima: 35°C



**Blade**®  
From better to best

### CERTIFICAT DE GARANTIE SI CALITATE

Produs..... Model.....

Seria de fabricatie.....

Factura Nr / Data .....

Semnatura si stampila  
vanzatorului

Semnatura cumparatorului

Vandut prin societatea..... din

localitatea.....

str.....nr.....

Termenul de garantie comercial este de ..... luni de la vanzarea din magazin.

Cumparator/Tel.....

Data cumpararii produsului.....



### **Conditii de garantie:**

1. Certificatul de garantie este valabil numai daca acesta este completat corect fara modificari si stersaturi, semnat si stampilat cu stampila magazinului si insotit de documentele de cumparare originale (facture, chitanta, bon fiscal).
2. Durata unei reparatii se poate stabili de comun acord intre client si vanzator.
3. Conform art. 20 alin (3)og.21/92 si art.20 si art.21 si lg.449/2003, schimbarea produsului in termenul de garantie se va face numai in urmatoarele cazuri:
  - Produsul are viciu de fabricatie;
  - Produsul are o defectiune ce nu se poate repara;
  - Nerespectarea termenului de reparatie convenit intre client si vanzator;
  - Lipsa conformitatii produsului.
4. Returnarea produsului defect se va face numai cu ambalajul original si cu toate accesoriile livrate insotit de bonul de casa ( factura).
5. Garantia nu se extinde asupra accesoriilor consumabile ( in functie de tipul produsului, aceste accesorii consumabile pot fi baterii, discuri, lame, lanturi, capete rotative etc. care prezinta deteriorari mecanice, lovituri sau deformari, neschimbarea bateriilor la timp sau distrugerea tastaturii.

### **Garantia presupune repararea gratuita a defectelor datorate producatorului , in cadrul termenului de garantie.**

1. Unitatea service are obligatia de a efectua diagnosticarea, expertizarea si depanarea, in perioada de garantie, gratuit, in 30 zile de la data inregistrarii reclamatiei consumatorului. In cazul in care produsul nu poate fi reparat, el va fi inlocuit imediat dupa constatarea imposibilitatii folosirii acestuia, cu un produs similar, acordandu-ne un nou termen de garantie, care curge de la data preschimbarii produsului, sau se va restitui beneficiarului contravaloarea produsului. Agentul economic are aceleasi obligatii pentru produsul inlocuit ca si pentru produsul vandut initial.
2. Daca produsul nu a fost folosit conform cu " Manual de Utilizare" clientul va suporta valoare diagnosticarii de 20 ron.
3. Vanzatorul are obligatia fata de consumator pentru produsul reclamat in cadrul termenului de garantie, sa asigure si sa suporte toate cheltuielile pentru repararea sau inlocuirea acestuia, precum si cheltuielile de diagnosticare, expertizare, ambalare transport.
4. Producatorul si vanzatorul sunt exonerate (absolviti) de obligatiile lor privind garantia daca defectarea s-a produs din cauza nerespectarii de catre consumator a instructiunilor de utilizare, intretinere, manipulare, transport, depozitare, cuprinse in documentatia care insoteste produsul.

### **Pierderea garanției:**

1. Condiții în care produsul își pierde garanția:

- Neglijența în utilizare;
  - Nerespectarea condițiilor de întreținere și utilizare precizate în manualul de utilizare;
  - Transport și manipulare necorespunzătoare, socuri mecanice, lovituri, căderi;
  - Folosirea produsului cu accesorii deteriorate sau cu adaptări sau modificări la instalația electrică sau la părțile mecanice ale acestuia;
  - Instalare necorespunzătoare;
  - Nerespectarea normelor de electrosecuritate ce se impun în utilizarea produsului;
  - Deteriorări sau defecțiuni datorate calamităților naturale, inundații, incendii, trăsnet, cutremur, socuri electrice;
  - Defecțiuni datorate unor corpuri străine sau vietuitoare (insecte, gândaci, etc.) ce au intrat în interiorul produsului.
2. Nu fac obiectul garanției defecțiunile datorate utilizării produsului în scopuri profesionale
3. Dezlipirea sau ruperea intenționată a sigiliului de siguranță.

### **NU fac obiectul garanției următoarele componente și accesorii, ale căror uzuri sunt considerate normale în urma utilizării:**

1. Pinion de antrenare lanț (sprocket), șină de ghidaj, sită moară/tocătoare, filtru de ulei, filtru de aer, componente din cauciuc (burduf cilindru, cot carburator, inele de cauciuc, furtune, șimeringuri, curele, etc.)
2. Filtru combustibil, bușon benzină, sită rezervor, sonde, rezervoare, plutitoare, robinet combustibil, cui ponto, jicloare, duje, injectoare sau duze de injector, sisteme de reglaj sau pârgă, garnituri sau elemente de etanșare ale carburatorului sau părți componente, ale căror uzuri se datorează utilizării unui combustibil necorespunzător normelor în vigoare;
3. Ambielaj, cilindru, piston, segmente, supape, când uzura se datorează lipsei filtrului de aer sau folosirii unui necorespunzător, ori în cazul unor detonații produse în urma folosirii unui carburant necorespunzător normelor în vigoare, ori când defecțiunea survine din cauza nerespectării regimului de turație ori în cazul motoarelor în 2T amestec necorespunzător benzină cu ulei (raport amestec 30 ml ulei la 1 litru benzină, pentru uleiurile achiziționate de la distribuitorul S.C. RIVIERA BIKE SRL).
4. Becuri, ventilatoare, fulii, carcase plastic, mufe, stuturi, roți sau role din plastic ;
5. Aprinderile și releele (în cazul condensării sau scurtcircuitului), bujie, cablu bujie, întrerupătoare, cabluri electrice;
6. Amortizoare din cauciuc sau arc, cabluri (de ambreiaj, accelerație, masă cosit, tracțiune, etc);
7. Saboți și plăcuțe frână, ambreiaje, ferodouri, arc ambreiaj;

8. Componente electrice sau electronice, când defecțiunile survin din cauza lipsei împământării, utilizarea sau expunerea în condiții de mediu improprie (umezeală excesivă, temperaturi necorespunzătoare, alimentare la tensiune necorespunzătoare) sau tensiune fluctuantă (în cazul generatoarelor de curent, când puterea consumatorilor este mai mare decât cea furnizată);
9. Presetupă, turbină, carcasă turbină (când defecțiunea a survenit în urma impurităților din pompă sau a presiunii create în pompă de alte utilaje, mașini, etc);
10. Elementele componente ale sistemului de tăiere, ex: lanț motofierăstrău, disc motocositoare, cuțit masă cosit, cuțit mașină gazon, cuțit moară/tocătoare, etc.;
11. Tambur demaror, șnur starter, arc demaror, mâner starter;
12. Masă cosit, cuțit masă cosit, piteni, contracuțite, dinți, suport reglaj, suport nucă, nucă, bieletă (întreg lanțul cinematic al sistemului de tăiere la motocositori), când nu sunt corect exploatate, reglate sau curățite.

**ATENȚIE! ACEST PRODUS A FOST FABRICAT  
NUMAI PENTRU UZUL CASNIC, NU PENTRU  
OPERATIUNI INDUSTRIALE**

**ATENȚIE! RESPECTATI ÎNTOCMAI  
INSTRUCȚIUNILE DIN MANUALUL DE  
UTILIZARE AL PRODUSULUI**

**In atentia clientului:**

1. Clientul este obligat sa solicite vanzatorului sa verifice daca produsul este insotit de manualul de utilizare, accesoriile precizate in manual sa se faca proba de functionare a produsului.
2. Vanzatorul care comercializeaza produsul are obligatia sa faca demonstratia de functionare a produsului si sa explice consumatorului modul de utilizare al acestuia, daca consumatorul solicita acest lucru.
3. Clientul are obligatia de a citi si a lua la cunostiinta de conditiile de garantie si de reparatie mentionate in certificatul de garantie.
4. In cazul unei defectiuni a produsului, clientul are obligatia de a stabili un termen rezonabil de reparative de comun accord cu vanzatorul.
5. Orice reclamatie ulterioara datorata nerespectarii acestor conditii nu face obiectul garantiei.
6. Aparatul va fi adus la vanzator in stare de curatenie si cu ambalajul original.
7. Nu folositi aparatul in conditii de umiditate, praf, temperature scazute.

Nr. Crt	Data inregistrarii reclamatiei consumatorulu	Data solutionarii reclamatiei	Reparatia executata /piese inlocuite	Prelungirea termenului de garantie a produsului	Garantia acordata pentru lucrarea de service	Numele si semnatura depanatorulu	Semnatura Consumatorului

**Importator: SC RIVIERA BIKE SRL,**  
**Str. Tanase Banciu, nr. 12, Popesti Leordeni, Ilfov, Romania**  
**Telefon: 021.361.18.20**  
**Email: service@blademotors.ro**  
**Site: www.blademotors.ro**