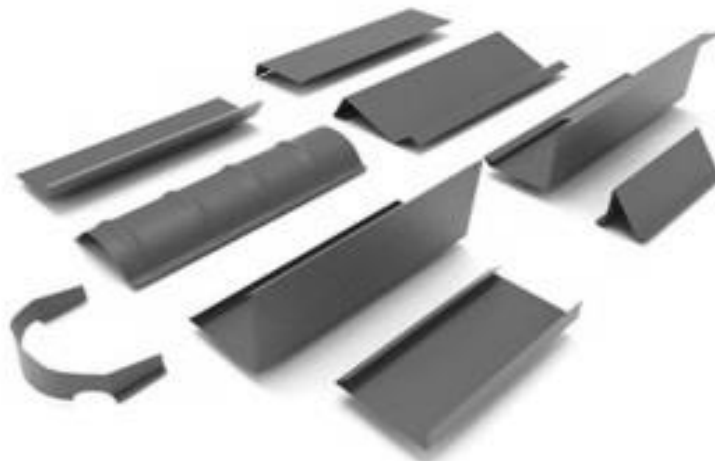


BRAND:
Caretta
FINISAJ:

Briliant
Briliant Duo
Fresco Duo
Lustro Duo
Fresco
Lustro


DESCRIERE:

Elementele de tinichigerie Caretta includ accesorii și elemente de siguranță care au rolul de a completa instalarea țiglei metalice model Attica/ Daily/ Nobel/ Canto/ CRT18, prevenirea infiltratiilor, asigurând totodată protecția acoperișului. Accesoriile și elementele de siguranță sunt dimensionate cu precizie, asigurând o foarte bună etanșare, fiind ușor de montat. Materialul folosit pentru elementele de tinichigerie CARETTA în funcție de cerința clientului este din oțel galvanizat colorat cu aliaj zinc+magneziu, marca DX51D/S250GD+ZM120MB + acoperire organică (polimerică) sau din oțel carbon galvanizat la cald: DX51D+Z + acoperire organică (polimerică). **Produsele sunt vopsite pe ambele fețe sau pe o singură față în funcție de finisajul dorit.**

Finisajul Briliant Duo are aspect structurat, în relief, cu reflexii strălucitoare atât pe fața superioară cât și pe fața inferioară.

Finisajul Briliant are aspect structurat, în relief, cu reflexii strălucitoare pe fața superioară și un aspect lucios, neted pe fața inferioară.

Finisajul Fresco Duo are aspect sidefat, ușor structurat pe ambele fețe.


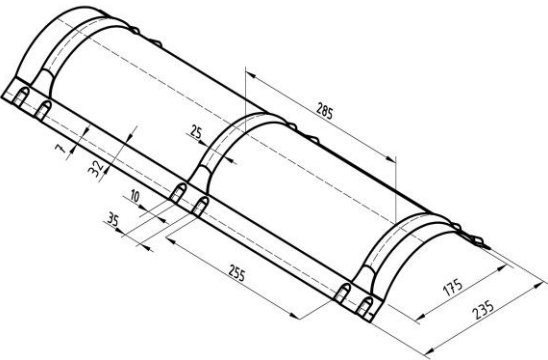

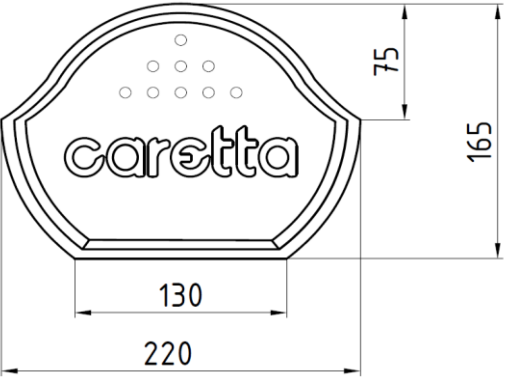

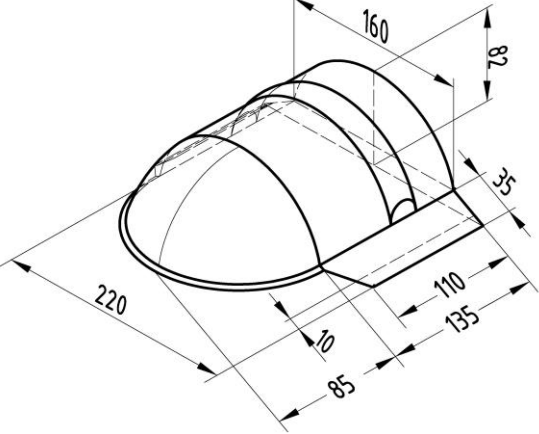
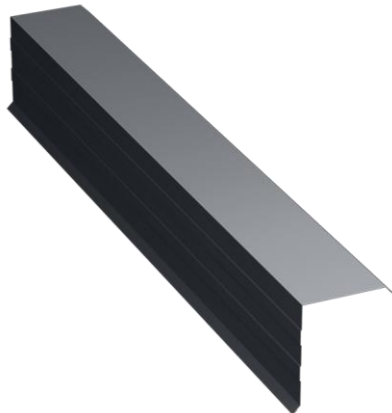
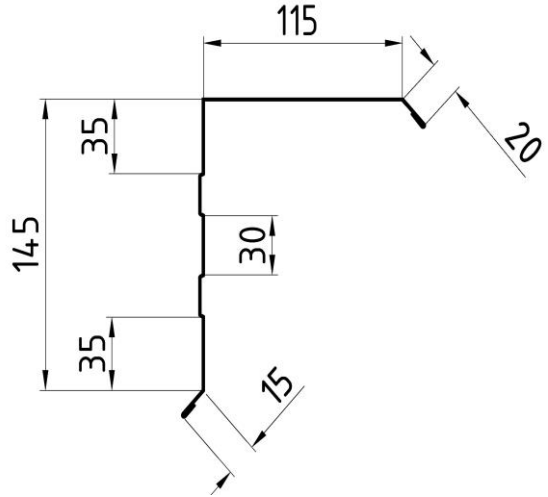
Finisajul Fresco are aspect sidefat, ușor structurat pe fața superioară.


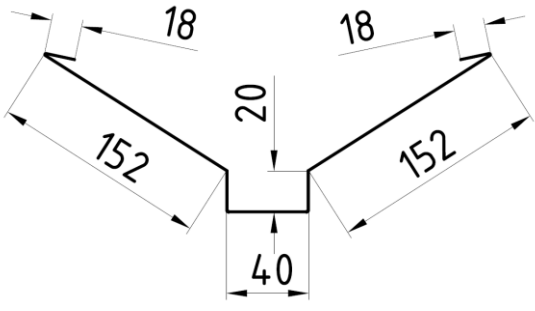

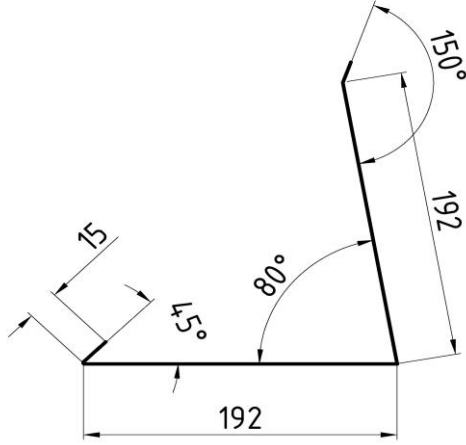

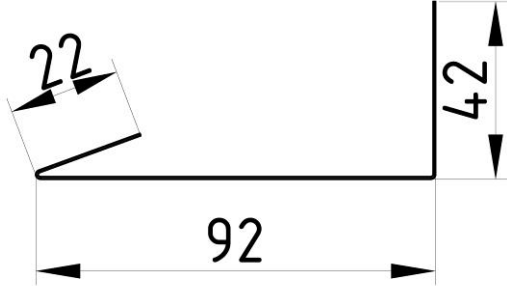

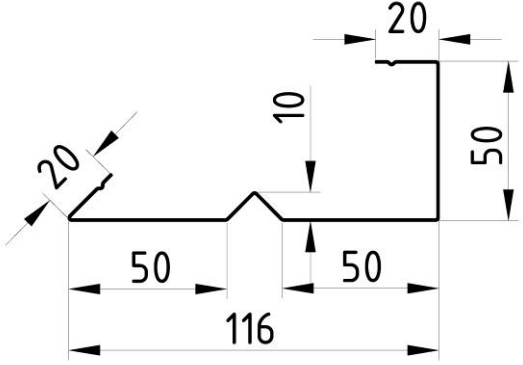
Finisajul Lustro Duo are aspect lucios, neted pe fața superioară.

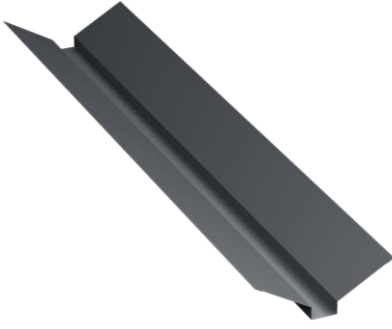
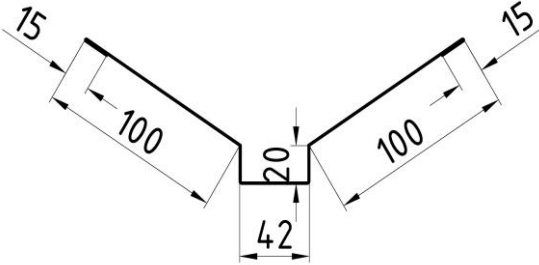

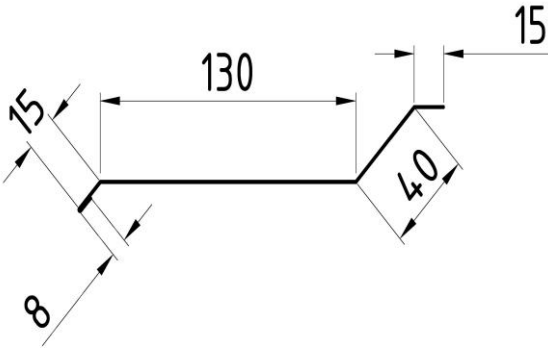

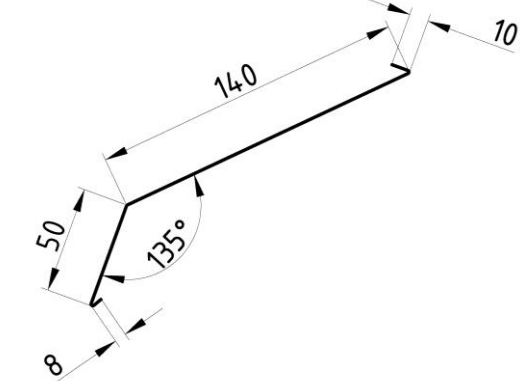

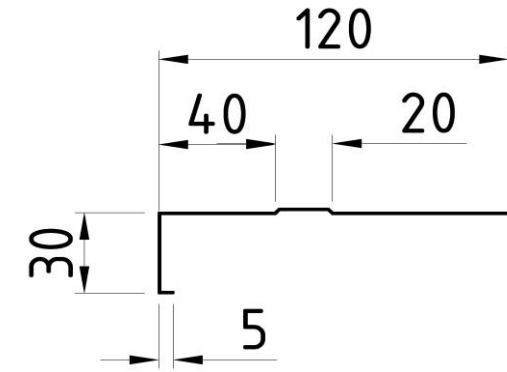
Finisajul Lustro are un aspect lucios, neted pe fața superioară.


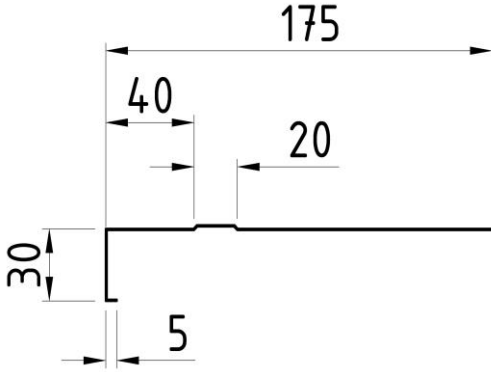

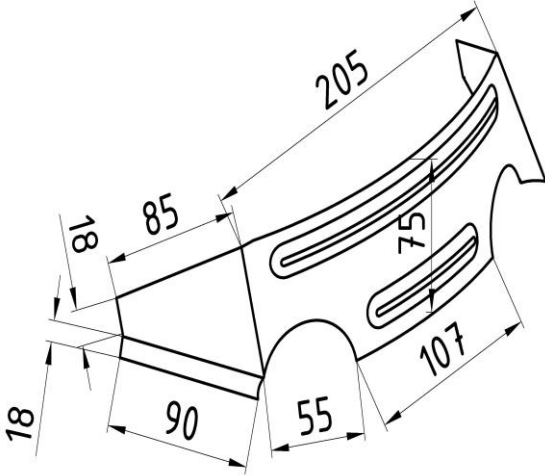

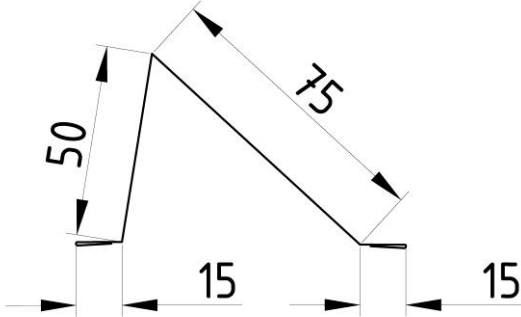
Caracteristici tehnice generale – elemente de tinichigerie:


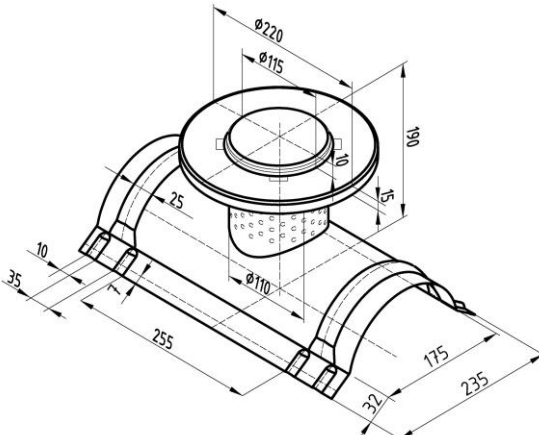

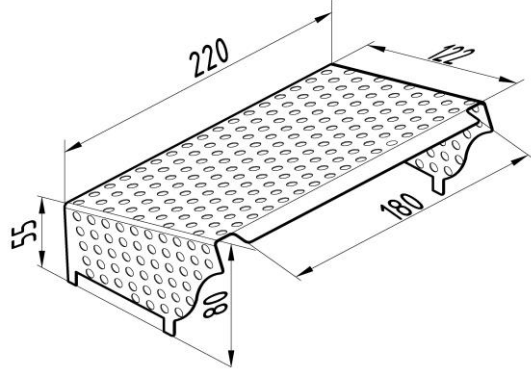

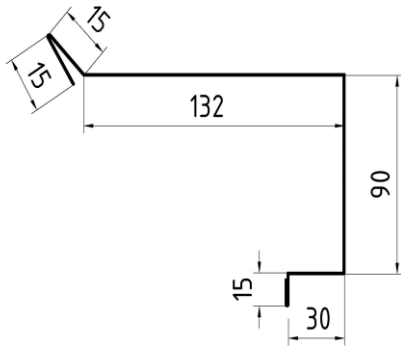

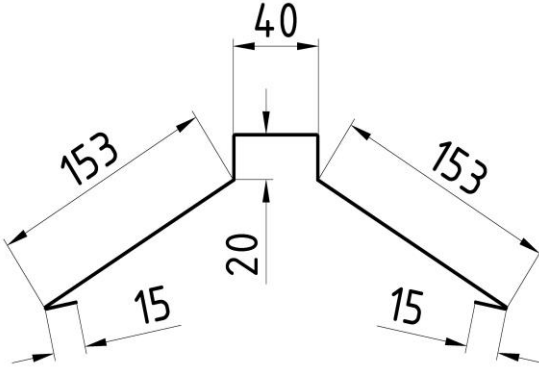
Material	DX51D+Z + acoperire organică (polimerică)				DX51D/ S250GD +ZM120MB + acoperire organică (polimerică)		
Grosimi material	0.40 mm ÷ 0.60 mm				0.60 mm		
Strat protecție de	Zn	140÷275 g/mp				-	
	Zn+Mg	-				min. 120g/mp zinc+magneziu	
Finisaj	Fresco Duo	Lustro Duo	Fresco	Lustro	Briliant	Briliant Duo	
Strat de acoperire vopsea fața A (superioară)	≥ 25μm	≥ 25μm	≥ 25μm	≥ 25μm	≥ 35μm	≥ 35μm	
Strat de acoperire vopsea fața B (inferioară)	≥ 25μm	≥ 25μm	-	-	≥ 25μm	≥ 35μm	
Strat de acoperire grund fața B (inferioară)	-	-	≥ 7μm	≥ 7μm	-	-	
Garanție tehnică	30	10	30	10	30	50	
Garanție estetică	20	10	15	10	30	30	
Durata de viață	40	20	40	20	40	60	
Culori RAL	conform paletar						
Grosimi material opritor zapadă canto	1.5 mm ÷ 2.5 mm						
Referințe ptr.	Materie primă	Oțel galvanizat la cald	Cf. SR EN 10346:2015				
		Oțel acoperit organic	Cf. SR EN 10169+A1:2012				
	Toleranțe	Grosime material	Cf. SR EN 10143: 2006; SR EN 10219-2: 2019; SR EN 10051: 2011				
		Produse	Cf. SF-CAR02 act.1:2024				


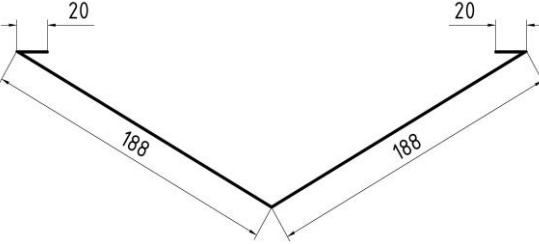

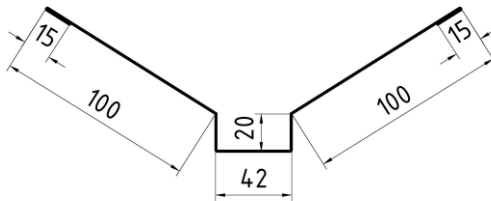

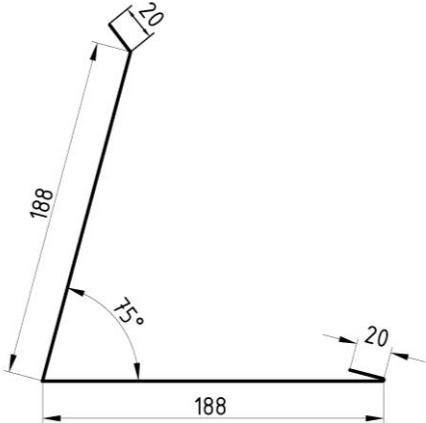

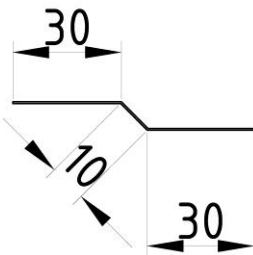
<p>1</p>	<p>Coamă rotundă</p> 		<p>Element de închidere superior dintre două ape, acționând ca un scut împotriva infiltrațiilor.</p>
<p>2</p>	<p>Capac coamă rotundă</p> 		<p>Element de închidere etanș al coamei prevăzut cu orificii pentru aerisire; nu permite accesul păsărilor.</p>
<p>3</p>	<p>Capac coamă înclinată</p> 		<p>Asigură închiderea etanșă a coamelor înclinate și nu permite accesul păsărilor.</p>
<p>4</p>	<p>Bordură fronton</p> 		<p>Element de închidere laterală/ paravant de tip perimetral ale acoperișului. Se montează peste scândura de pazie, după ce au fost fixate colile de țiglă metalică Daily/ Nobel.</p>


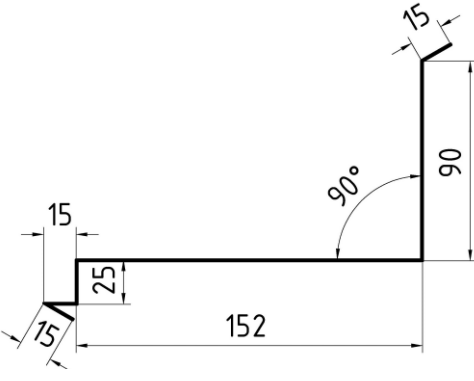
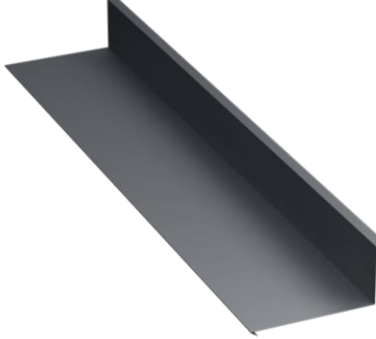
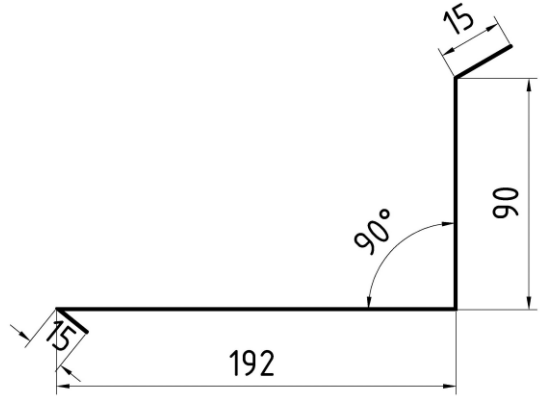
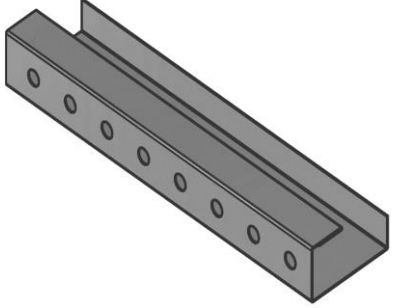
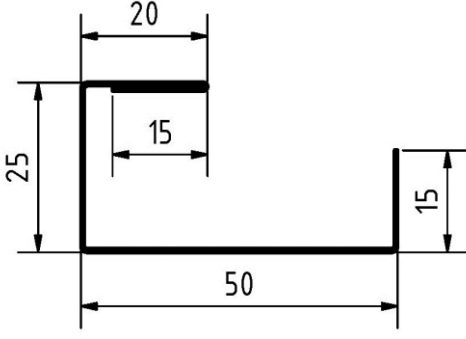

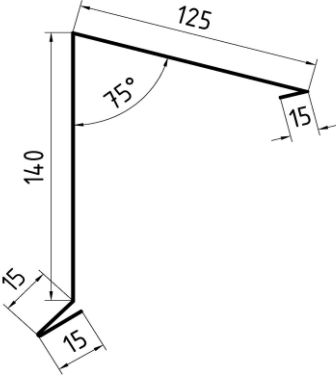
<p>5</p>	<p>Dolie</p> 		<p>Element de îmbinare între două șarpante făcând astfel legătura dintre cele două ape. Aceasta se așează sub învelitoare și are rolul de a dirija apa pluvială spre jgheab. Spațiul dintre învelitoare și dolie se închide cu bureți de etanșare.</p>
<p>6</p>	<p>Dolie horn</p> 		<p>Element de etanșare în jurul hornului. Se folosește pentru a se evita scurgerile și infiltrațiile dinspre horn (coș de fum) spre interiorul cutei țiglei metalice Daily/ Nobel.</p>
<p>7</p>	<p>Dolie margine Daily</p> 		<p>Element de etanșare plan înclinat pentru țigla model Daily</p>
<p>8</p>	<p>Dolie margine Nobel</p> 		<p>Element de etanșare plan înclinat pentru țigla model Nobel</p>


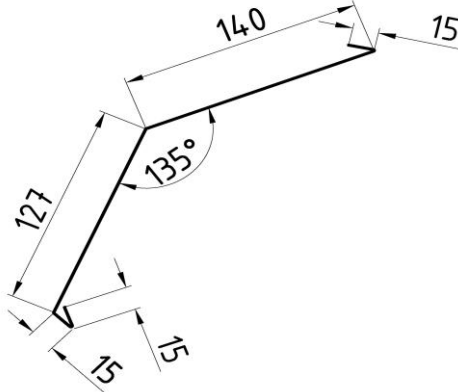

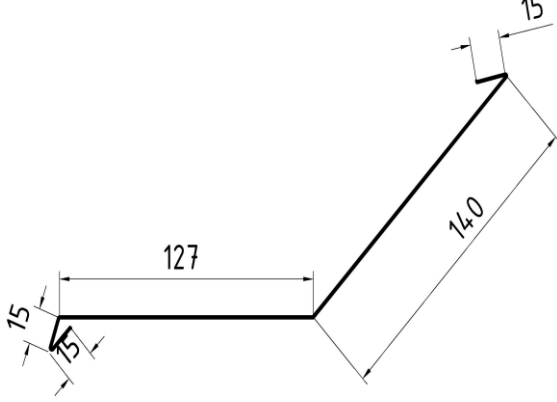

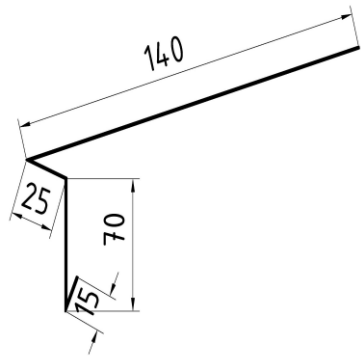

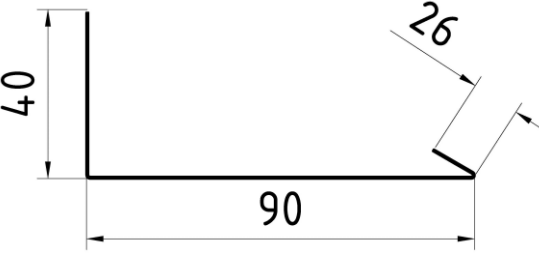
<p>9</p>	<p>Contra dolie</p> 		<p>Se montează la intersecția a două șarpante făcând astfel legătura dintre cele două ape. Aceasta se așează sub învelitoare și are rolul de a dirija apa pluvială spre jgheab. Spațiul dintre învelitoare și contra dolie se închide cu bureți de etanșare.</p>
<p>10</p>	<p>Glaf calcan</p> 		<p>Element de îmbinare acoperiș/ perete. Se folosește la îmbinarea învelitorii cu o suprafață verticală. Aceasta asigură închiderea acoperișului la pereții sau zidurile care mărginesc șarpanta.</p>
<p>11</p>	<p>Sort ștreășină</p> 		<p>Element de protecție scurgere apa. Se așează sub marginea învelitorii făcând legătura cu sistemul de drenaj. Acesta are rolul de a prelua apa sau condensul de pe folie și de pe învelitoare pentru a o direcționa în jgheab.</p>
<p>12</p>	<p>Pazie sub fronton</p> 		<p>Element de protecție a lemnului. Este un element decorativ care îmbracă partea din lemn rămasă după așezarea închiderilor laterale.</p>


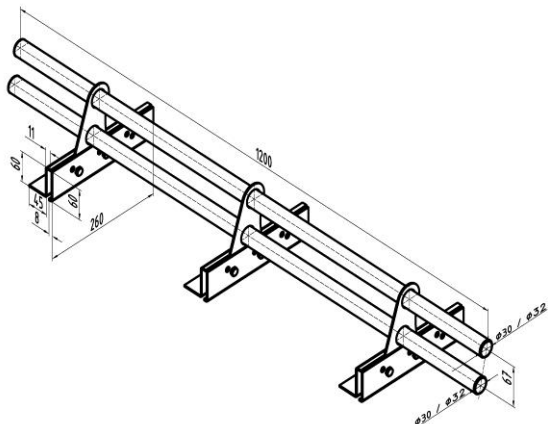
<p>13</p>	<p>Pazie sub jgheab</p> 		<p>Element de protecție a lemnului. Este un element decorativ care maschează ștreășina din lemn, în același timp oferind protecție acestuia. Se montează la capetele grinzilor, în plan vertical, formând un fundal în spatele jgheaburilor.</p>
<p>14</p>	<p>Opritor zapada Omega</p> 		<p>Element de protecție pentru jgheab în sezonul rece. Este o alternativă pentru opritorii de zăpadă liniari. Opritorul de zăpadă are forma literei grecești (omega). Aceasta se montează paralel cu ștreășina și are rolul de a preveni căderea bruscă a zăpezii de pe acoperișul imobilului. Datorită faptului că au o deschidere mai mică ajută la "ruperea" stratului de zăpadă prevenind astfel menținerea unei cantități mari de zăpadă pe învelitoare.</p>
<p>15</p>	<p>Opritor zapadă liniar</p> 		<p>Element de protecție pentru jgheab în sezonul rece. Se montează pe colile de țiglă și previne alunecările de zăpadă de pe acoperiș. Sunt proiectate astfel încât să asigure un raport perfect între cantitatea de zăpadă care alunecă de pe acoperiș și cea care rămâne, pentru a evita suprasolicitarea învelitorii.</p>

<p>16</p>	<p>Aerisire prin coama</p> 		<p>Asigură ventilația acoperișului prin coamă. Sistemul este util pentru toate tipurile de acoperiș și este recomandat în cazul caselor cu pod sau mansardă, a celor cu o înclinație redusă a acoperișului, atunci când folosesc sisteme de etanșare a streșinei sau pentru acoperișurile cu lucarne.</p>
<p>17</p>	<p>Parafrunzar</p> 		<p>Previne înfundarea scurgerii cu frunze sau alte resturi pentru ca acestea să nu ajungă în jgheab.</p>
<p>18</p>	<p>Bordură fronton Canto</p> 		<p>Este un element din tablă plană ce realizează închiderile exterioare de tip perimetral ale acoperișului, îmbrăcând structura din lemn.</p>
<p>19</p>	<p>Coamă unghiulară Canto</p> 		<p>Reprezintă elementul de legătură dintre două ape și este plasat în linie dreaptă sau înclinat, unind în partea superioară două planuri.</p>

<p>20</p>	<p>Dolie Canto</p> 		<p>Element de îmbinare care se montează la intersecția a două șarpante, făcând astfel legătură între cele două ape. Aceasta se așează sub învelitoare și are rolul de a dirija apa pluvială spre jgheab. Spațiul dintre învelitoare și dolie se închide cu bureți de etanșare.</p>
<p>21</p>	<p>Contra dolie Canto</p> 		<p>Element de îmbinare între două șarpante făcând astfel legătura dintre cele două ape. Aceasta se așează sub învelitoare și are rolul de a dirija apa pluvială spre jgheab</p>
<p>22</p>	<p>Dolie horn Canto</p> 		<p>Element de etansare in jurul hornului. Se folosește pentru a se evita scurgerile și infiltrațiile dinspre horn (coș de fum) spre interiorul cutei țiglei metalice Canto</p>
<p>23</p>	<p>Element imbinare Canto</p> 		<p>Este elementul care se pune la îmbinarea dintre colile de tablă.</p>

<p>24</p>	<p>Glaf calcan lateral Canto</p> 		<p>Se folosește în cazul în care acoperișul întâlnește un perete lateral (stânga sau dreapta).</p>
<p>25</p>	<p>Glaf calcan orizontal Canto</p> 		<p>Se folosește în cazul în care acoperișul întâlnește o suprafață orizontală, asigurând închiderea acestuia.</p>
<p>26</p>	<p>Grila ventilare coamă Canto</p> 		<p>Este elementul care se montează sub coamă și sub glaf perete orizontal și ajută la fixarea elementului și ventilarea spațiului de sub acoperiș.</p>
<p>27</p>	<p>Semicoamă Canto</p> 		<p>Elementul care se folosește la un acoperiș într-o apă și se montează pe partea superioară.</p>

<p>28</p>	<p>Sort Țupere exterior Canto</p> 		<p>Se folosește în cazul în care acoperișul are deviație de unghi.</p>
<p>29</p>	<p>Sort Țupere interior Canto</p> 		<p>Se folosește în cazul în care acoperișul are deviație de unghi.</p>
<p>30</p>	<p>Sort streășină Canto</p> 		<p>Element de protecție scurgere apa. Se așează sub marginea învelitorii făcând legătura cu sistemul de drenaj. Acesta are rolul de a prelua apa sau condensul de pe folie și de pe învelitoare pentru a o direcționa în jgheab.</p>
<p>31</p>	<p>Dolie margine Canto</p> 		<p>Element de etanșare plan inclinat pentru țigla model Canto.</p>

<p>32</p>	<p>Opritor zapada Canto</p> 		<p>Element de protecție pentru jgheab în sezonul rece. Sunt proiectate astfel încât să asigure un raport perfect între cantitatea de zăpadă care alunecă de pe acoperiș și cea care rămâne, pentru a evita suprasolicitarea învelitorii de tip Canto.</p>
-----------	--	--	---

Notă:

- * **durata de viață** reprezintă perioada medie de utilizare a produsului în bune condiții, timp în care acesta își menține caracteristicile funcționale, dacă au fost respectate condițiile de transport, manipulare, depozitare și exploatare.
- * imaginile produselor sunt cu titlu de prezentare și pot diferi ca culoare, aspect etc., de realitatea produselor livrate.