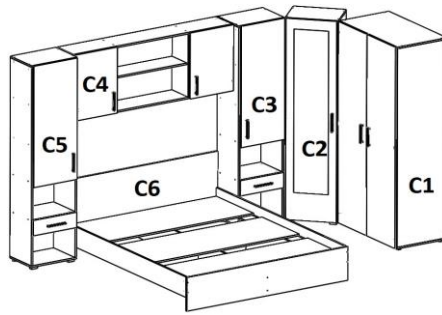


## DORMITOR COLT CORP C1 - 904X520X2000 MM

Nr. ordine	Nume	DIMENSIUNE (MM)	Buc
1	LATERALA STANGA	1943X500	1
2	LATERALA DREAPTA	1943X500	1
3	TAVAN +FUND	904X500	2
4	POLITA FIXA	872X480	1
5	USI	1970X440	2
6	SPATE PFL	1970X448	2

### UNELTE NECESARE:

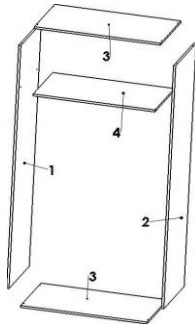
- RULETA - nu se livreaza in pachet
- SURUBELNITA - nu se livreaza in pachet
- CIOCAN - nu se livreaza in pachet
- CHEIE HEXAGONALA - se livreaza in pachet



Nume	EUROSURUB	CAPAC EUROSURUB	MANER 160MM	BALAMA SEMIAPLICATA	BARA HAINE OVALA	SUPPORT BARA HAINE	HOLTZSURUB 3.5X16	HOLTZSURUB 3.5X25	PICIOR PLASTIC H25	TINTE	PROFIL H	IMBUS	SURUB MANER M4X20
Materiale Feronerie													
Buc	12	4	2	6	1	2	28	8	4	30	1	1	4

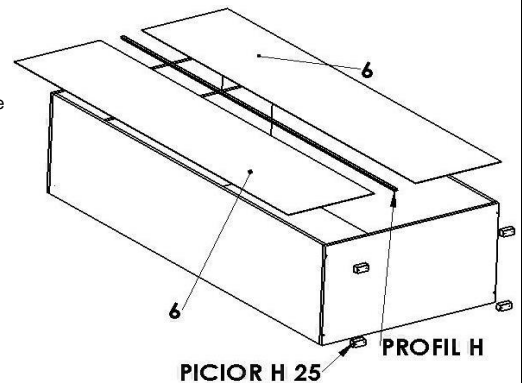
### PAS 1:

Se fixeaza lateralele 1 si 2 de fundul 3 si tavanul 3 cu ajutorul eurosuruburilor si imbusului. Se monteaza polita fixa 4 intre cele 2 laterale tot cu ajutorul eurosuruburilor si a cheii imbus.



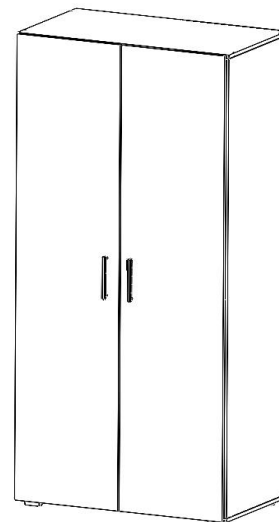
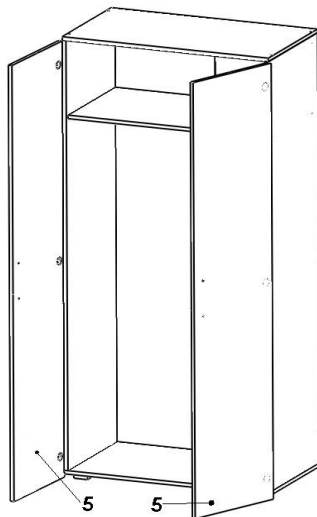
### PAS 2:

Se fixeaza PFL-ele spate cu ajutorul tintelor si al ciocanului. Intre cele 2 pfl-uri se introduce profilul de plastic H. Se fixeaza picioarele plastic H25, sub fund, pe marginile acestuia, cu holtzsuruburile 3.5x25.



### PAS 3

Se fixeaza suportii bara haine, pe laterale, conform semnelor existente, cu ajutorul holtzsuruburilor 3.5x16 si a surubelnitei.



### PAS 4:

Se monteaza balamalele pe usi si placutele de balamale pe pereti laterali ai corpului (conform semnelor de pe laterale) prin strangerea holtzsuruburilor 3.5x16 cu o surubelnita. Se monteaza usile pe corp prin strangerea surubului de fixare al placutelor. Dupa montarea usilor se ajusteaza pozitia lor prin reglarea balamalelor cu ajutorul surubului din fata suruburilor de prindere a balamalei pe placuta. Balamalele se regleaza astfel incat intre usi sa nu fie un luft mai mare de 4 mm si lufurile exterioare sa fie egale.

### PAS 5:

Se monteaza manerele pe usi cu ajutorul suruburilor M4x20.