

CANAL DE CABLU SLITAT

Prezentare generala:

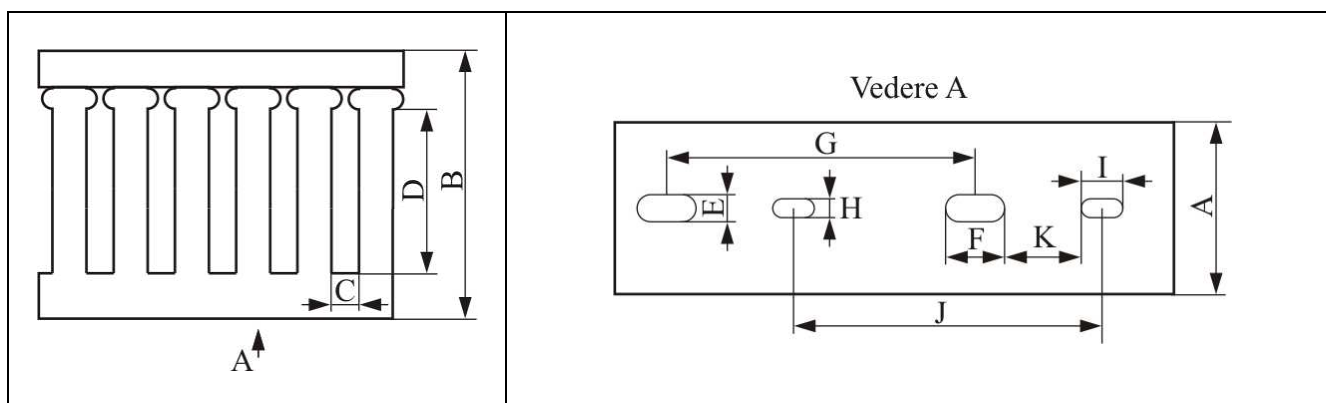
Se utilizeaza pentru izolarea traseelor conductoarelor dintre aparate si partile metalice ale tablourilor electrice sau de telecomunicatii.

Intr-un tablou se separa cablurile de comunicatii si de comanda in jgheaburi, fata de cablurile de forta.

Caracteristici tehnice:

Standard	EN 50085
Material	PVC ignifugat
Tip constructiv	slitat
Culoare	gri
Tip constructiv	semirotund
Comportare la ardere	-VI, conform UL 94
Temperatura de utilizare	-8..+60 °C
Lungime standard	2 m
Montaj	holtsuruburi
Dimensiuni canal de cablu Latime x Inaltime (grosime) mm	25x25, 25x40 (1.4) 40x40 (1.8) 40x60, 60x40, 60x60 (2)
Canalul de cablu se prinde de partile metalice in holtsuruburi.	

Cote de gabarit:



Tip	A	B	C	D	E	F	G	H	I	J	K
25x25	25	24.5	4	8	6	14	99	-	-	-	-
25x40	25	40	4	18	6	14	69	4.5	8	68	15
40x40	39	40	5.5	19	6	14	160	4.5	8	161	14
40x60	39	59	4	35	6	14	71	4.5	8	72	14
60x40											

Instructiuni de montaj:

- Canalul de cablu se prinde de contrapanouri sau profile cu holtsuruburi.
- Conductoarele circuitelor se intind in canalul de cablu, dupa care se pune capacul.
- Obligatoriul se separa cablurile de energie si de date.

Instructiuni de ambalare:

- Produsele sunt ambalate in pungi din plastic.

Instructiuni de transport:

- Transportul, manipularea si depozitarea se va face fara deteriorarea ambalajului si a continutului.
- Nu se aseaza langa corpuri dure, grele si ascutite, care pot distruge produsul in timpul transportului.

Instructiuni de manipulare:

- Se pot aseza pe un palet, pentru mutarea mai multor produse, de catre mijloace speciale de manipulare.

Instructiuni de depozitare:

- Spatiu de depozitare trebuie sa fie inchis, uscat, cu temperaturi cuprinse intre -20°C si +50°C, fara praf si intr-un mediu lipsit de substante active chimic.