

FIȘĂ TEHNICĂ

BRIDA FIXARE <EasyKIT> CU DIBLU OL/ZN

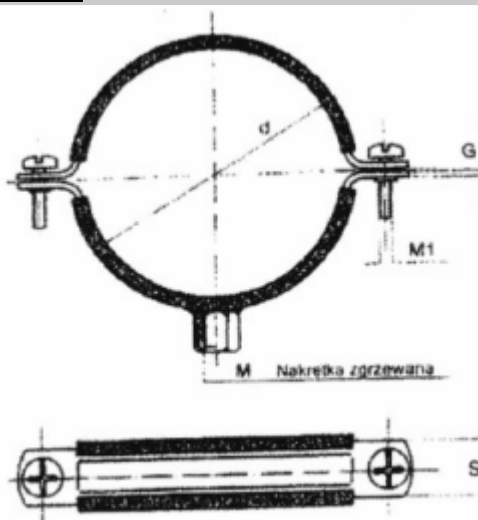
1. Domeniu de utilizare

Se utilizează în:

- În instalații sanitare de alimentare cu apă caldă/rece, instalații termice, pentru fixarea mecanică a tuburilor din diferite materiale: PP-R, țevi metal, etc. de pereți, atât în plan orizontal cât și în plan vertical.



2. Caracteristici dimensionale



Cod Valrom	Dn [mm]	Toleranta	SxG [mm]	M [mm]	M1 [mm]	cutie
66800014000	16	15-19	19x1.2	M8	6/14	100
66800016000	20	20-24	19x1.2	M8	6/14	100
66800020000	26	25-30	19x1.2	M8	6/14	100

3. Caracteristici tehnice

Elemente componente:

- colier superior: oțel galvanizat
- colier inferior: oțel galvanizat
- surub de strangere
- surub de prindere
- diblu din polipropilena

Ca urmare a toleranței pe diametre, bridele de fixare cu și fără garnitură antizgomot asigura atât fixări rigide (puncte fixe - bridele se ampleasează imediat după mufa

tubului) cât și fixări mobile (puncte mobile - bridele se amplează la un anumit punct pe lungimea tubului).

4. Ambalare, manipulare , transport și depozitare

- Sunt ambalate în folie de plastic și ulterior în cutii de carton. Depozitarea se face în spații amenajate, protejate de intemperii, temperaturi scăzute.
- Încărcarea, descărcarea și transportul pe șantier sau în locul de depozitare trebuie făcută cu atenție, astfel încât să se evite eventualele deteriorări ca de exemplu: lovituri, zgârieturi etc.

5. Garantie și certificare

- **2 ani** - în baza facturii fiscale. Garanția acoperă defectele de fabricație și nu acoperă defectele datorate manipulării sau montajului defectuos.
- Durata medie de viață 50 de ani, în condiții normale de exploatare.
- Aviz și agrement tehnic disponibil pe www.valrom.ro