



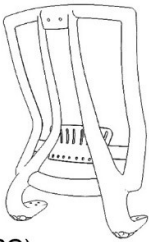
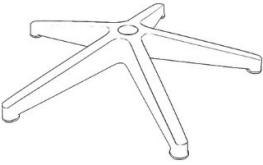
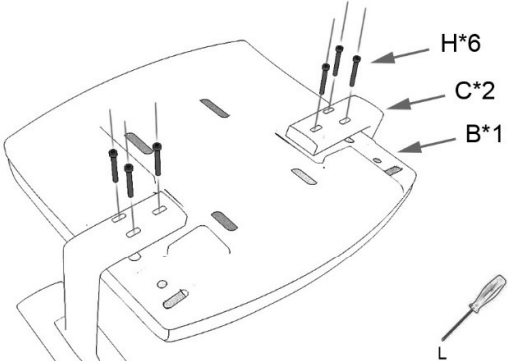
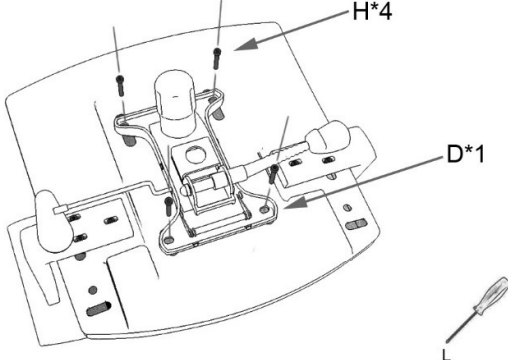
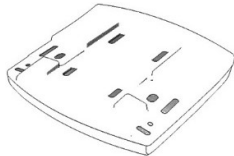

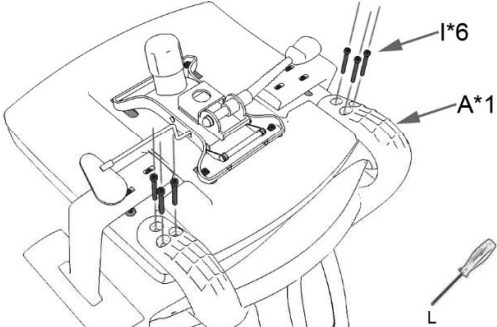
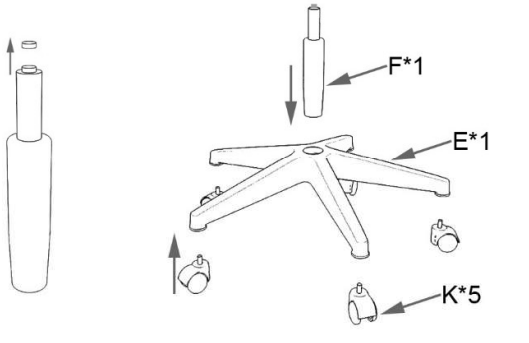
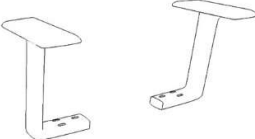


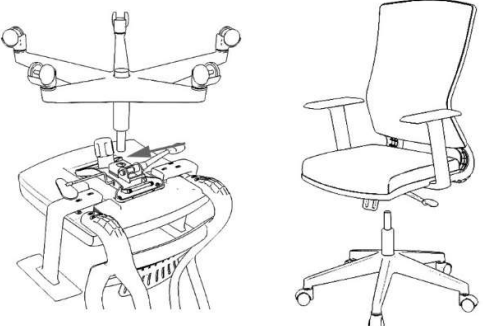


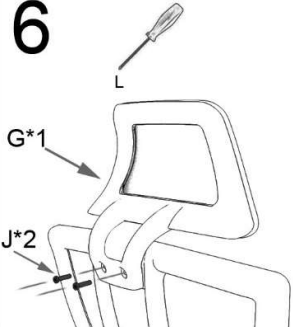
INSTRUCTIUNI DE ASAMBLARE

SCAUN DE BIROU GENOVA



Prima dată scoateți toate componentele din cutie și inspectați-le pentru posibilele pierderi / deteriorări la transport.

Pentru a vă asigura un montaj ușor, vă recomandăm să puneți inițial șuruburile la locul lor, apoi să le strângeți ferm când toate șuruburile sunt în locul lor.

 <p>A(1 PC)</p>	 <p>E(1 PC)</p>	<p>1</p>  <p>H*6 C*2 B*1</p> <p>L</p>	<p>2</p>  <p>H*4 D*1</p> <p>L</p>
 <p>B(1 PC)</p>	 <p>F(1 PC)</p>	<p>3</p>  <p>I*6 A*1</p> <p>L</p>	<p>4</p>  <p>F*1 E*1 K*5</p>
 <p>C(2 PCS)</p>	 <p>M6X35mm H(10 PCS)</p>	 <p>M6X50mm I(6 PCS)</p>	<p>5</p> 
 <p>M6X25mm J(2 PCS)</p>	 <p>K(5 PCS)</p>	<p>6</p>  <p>L G*1 J*2</p> 