

## Caracteristici tehnice si de montaj radiatoare Energy

Radiatoarele Energy sunt fabricate, in conformitate cu EN 442-1:2015

### Caracteristici tehnice

Presiune de lucru:	10 Bar
Presiunea de testare:	13 Bar
Temperatura maximă de funcționare:	110C°
Tipuri de radiatoare:	10 P, 11 PK, 21 PKP, 22 PKKP, 33PKKPKP
Inalțimi disponibile (mm):	300, 400, 500, 600, 700, 750, 900
Lungimi disponibile (mm):	400, 500, 600,...3000
Culoarea vopselei:	alb, RAL 9016
Termen de garanție:	12 ani

### Montaj:

- Este necesar ca montarea radiatorului sa se faca de către o persoană calificata.
- Acest radiator este destinat utilizării in sistem propriu de incalzire, sau in sistem centralizat, respectand instructiunile de montaj si exploatare.
- Radiatorul trebuie montat cu ajutorul elementelor ce il insotesc: console, dop aerisitor, dop golire, dibluri, șuruburi, suportii antivibranti din plastic.
- Poziția sistemelor de prindere este marcată conform fig.1, 2, 3 și tabelului 1.
- Distanța minimă dintre radiator și pardoseala nu trebuie să fie mai mică de 75% din adâncimea echipamentului.
- După stabilirea locului de montaj și introducerea consolelor pe șuruburi, se vor strange șuruburile și se vor montasuportii antivibranti, apoi se aseaza radiatorul pe console și se conecteaza la sistemul de încălzire.
- Montajul radiatorului pe suportii diferiti de cei ce vin la pachet cu acesta, sau montajul prea apropiat de perete, ii afectează randamentul și favorizeaza depunerea particulelor de praf, pe suprafețele radiatorului.
- Robinetele de izolare și reglare, trebuie instalate pe conductele de tur și de retur ale radiatorului (nu sunt livrate impreuna cu radiatorul).
- Pentru a asigura încălzirea uniforma a radiatorului, dopul aerisitor trebuie montat pe unul din orificiile superioare ale acestuia. Dacă este necesar, aerul din radiator trebuie eliberat prin deșurubarea orificiului de aerisire, din dopul aerisitor, până când prin orificiu curge agentul termic.
- Dacă distanța dintre secțiunea inferioară a radiatorului și pardoseala este mai mică de 75% din adâncimea echipamentului, eficiența transferului de căldură scade și se îngreunează curățarea pentru partea inferioară a radiatorului.
- În cazurile în care distanța dintre partea superioară a radiatorului și fereastra este prea îngustă (mai puțin de 90% din adâncimea radiatoarelor cu lungimea de 500 mm și mai puțin de 75% din adâncimea radiatoarelor cu lungimea de 300 mm), eficiența termică a radiatoarelor se reduce.
- Instalarea unui ecran decorativ în fața radiatorului (care nu este luat în considerare în calculele de încălzire) sau blocarea cu perdele, afectează negativ schimbul de căldură și caracteristicile igienice ale acestuia.
- Pentru a îmbunătăți eficiența termică a radiatorului se recomandă instalarea acestuia sub fereastră.
- Radiatorul nu va fi instalat în spații deschise – in aer liber.
- Temperatura de lucru nu trebuie să fie mai mică de 5 ° C.

### Intretinere, transport, depozitare:

- Pentru siguranța, se recomandă transportul și montajul echipamentului în ambalajul de protecție.
- Vă rugăm să nu scoateți ambalajul înainte de finalizarea operatiilor de finisare și zugravire a spatiului in care se monteaza radiatorul.
- Suprafața radiatorului trebuie stearsa cu o cârpă moale, uscata sau umezita in apa, dar foarte bine stoarsa, nu se va curata cu solventi, substante abrazive sau corozive.
- Radiatorul nu trebuie sa intre in contact cu substante ce au caracter coroziv sau diverse amestecuri chimice, cu o rată ridicată de aciditate. Acest lucru poate duce la deteriorarea suprafețelor radiatorului.
- Nu acoperiti partea superioara a radiatorului și nu uscati rufe pe acestea, radiatorul nu este destinat uscării rufelor.
- Se va evita suprapunerea unui numar mai mare de 10 buc. la transportul și depozitarea radiatoarelor.
- Vă rugăm să aveți grijă să nu lăsați radiatorul in contact cu apa sau cu suprafețe umede in timp ce este depozitat sau transportat, ambalajul nu ofera protecție la intemperii.
- Evitati evacuarea agentului termic din radiator, după ce acesta a fost montat in instalatie, preintampinand astfel oxidarea interna a acestuia. Golirea radiatorului poate fi evitata, prin inchiderea robinetelor de izolare montate la partea superioara și inferioara ale acestuia.
- Odata montat in instalatie, verificati scurgerile și orice alte probleme ce pot aparea in procesul de instalare.

## Radiatorul trebuie montat conform desenelor și măsurătorilor date.

Fig. 1, 2 : Suport

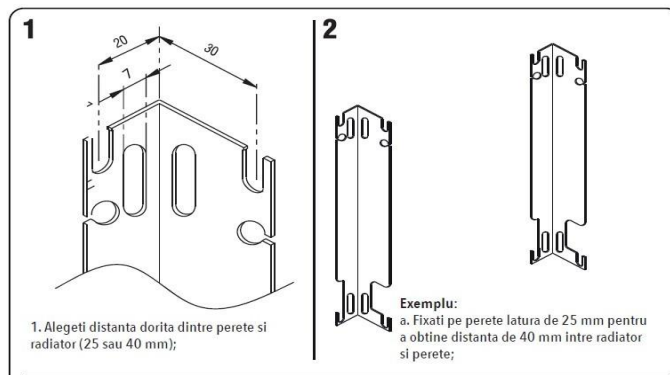
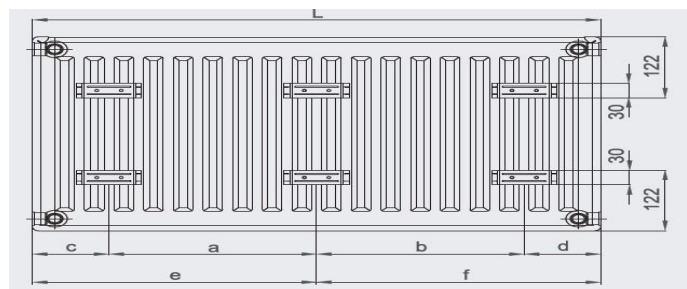
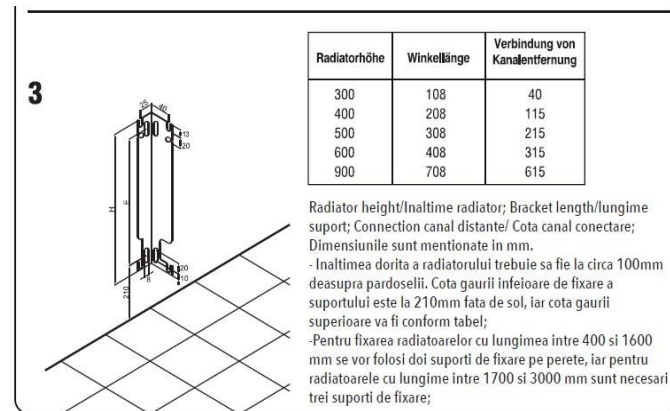


Fig.3 Marcarea locului de montaj suport



Tabel 1. Dimensiuni de montaj

Radiatoare panou standard						
Tip radiator 10, 11, 20, 21, 22, 33						
Lungime radiator	a	b	c	d	e	f
400-1500	L-266,6		133,3	133,3		
			Type 11 (117)	Type 11 (117)		
1700,1900...2900	(L/2)-116,64	(L/2)-150	133,3	133,3	(L/2)+16,67	(L/2)-16,67
1600,1800,2000,2200,2400, 2600, 2800,3000	(L/2)-133,3	(L/2)-133,3	133,3	133,3	L/2	L/2