



- FISA MONTAJ -

Comoda TV Andreea

Figura 3:  
Asamblarea capac superior

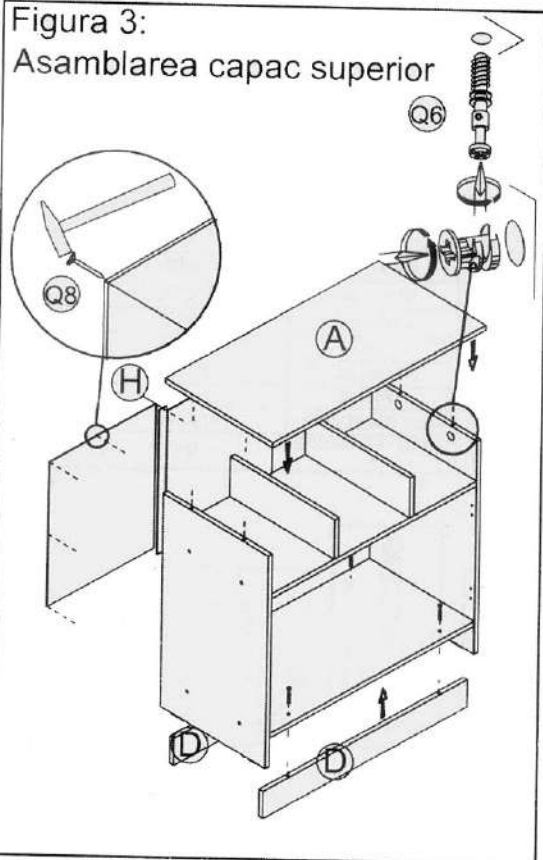
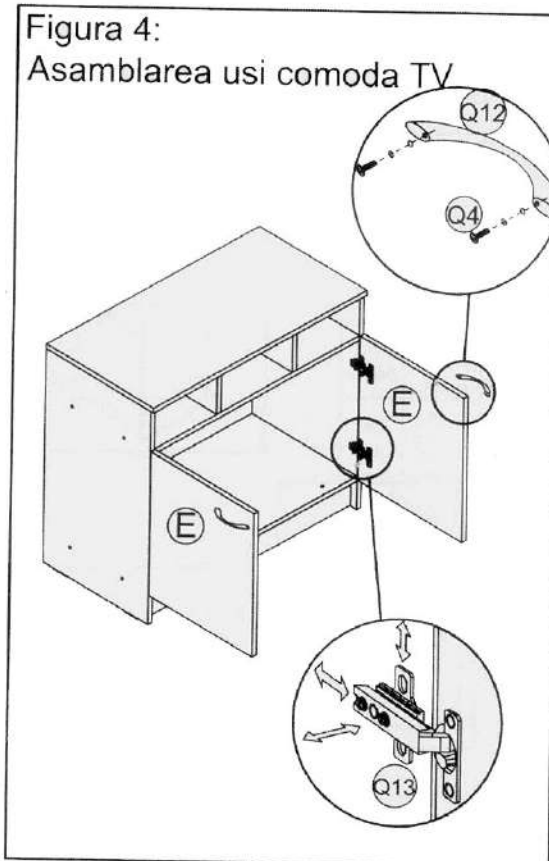


Figura 4:  
Asamblarea usii comoda TV





- FISA MONTAJ -

Dulap haine Andreea

PREZENTARE PRODUS

**Figura 1**

H 2000 mm  
A 1200 mm  
L 530 mm

1 pers.  
60 min.

Tools: screwdriver, hammer, L-shaped key.

Q1-EUROSURUB 41x  
Q2-HOLSURUB 3.5x16 45x  
Q7-CAPACELE 12x  
Q8-CUISSOIRE 40x

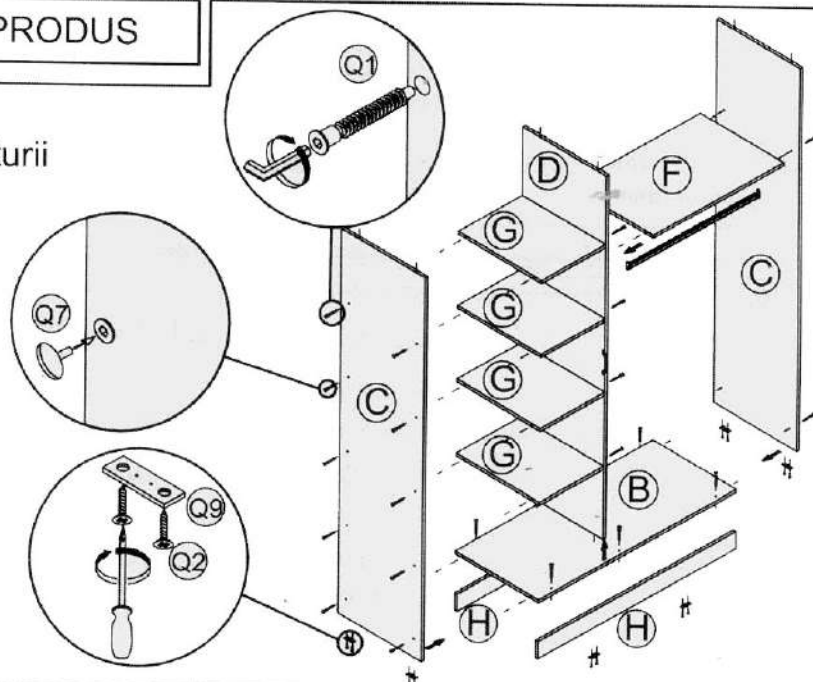
Q14-BAR HAINE 1x  
Q15-SUPPORT BARRA 2x  
Q24-HOLSURUB 3.5x30 12x  
Q4-SURUB MANER 6x  
Q13-BALANSA APLICATA 9x  
Q12-MANER 3x  
Q9-PLACUTE 6x

**Componente**

COD	DENUMIRE	DIMENSIUNI (mm)	CANTITATE (buc.)
A	CAPAC SUS	530x1200	1
B	CAPAC JOS	500x1168	1
C	LATERALE	1982x500	2
D	INTERIOARA	1874x500	1
E	USI	1885x395	3
F	POLITA A	500x772	1
G	POLITA B	500x380	4
H	BANDOU	90x1168	2
I	PFL A	1905x397	3
J	BAGHETA PRINDERE PFL	1905	1

ASAMBLAREA PRODUS

Figura 2:  
Asamblarea structurii





- FISA MONTAJ -

Dulap haine Andreea

Figura 3:  
Asamblarea capac superior

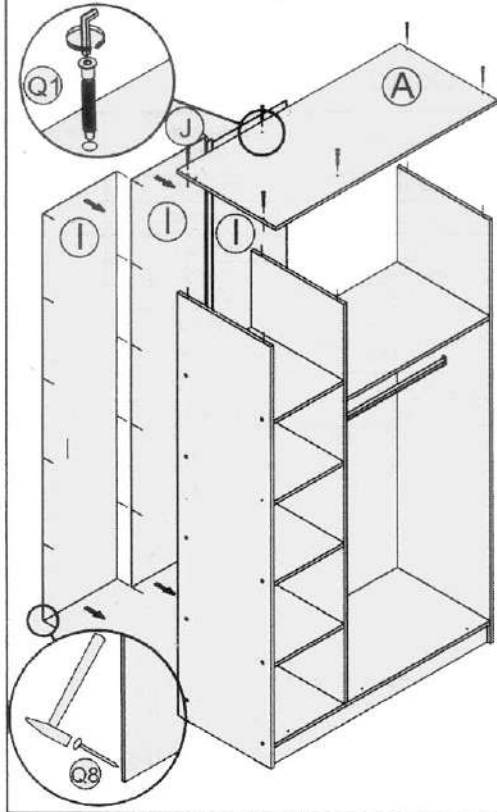
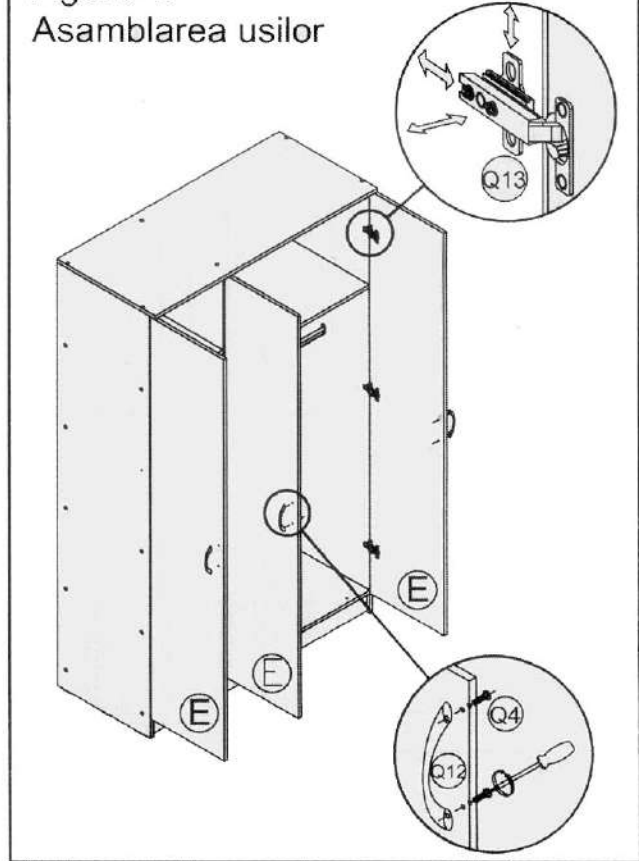


Figura 4:  
Asamblarea usilor





- FISA MONTAJ -

Noptiera Andreea

PREZENTARE PRODUS

**Figura 1**

H  
450 mm  
A  
500 mm  
350 mm

1 pers.

60 min.

**Componente**

COD	DENUMIRE	DIMENSIUNI (mm)	CANTITATE (buc.)
A	CAPAC SUS	350x500	1
B	CAPAC JOS	320x468	2
C	LATERALE	434x320	2
D	BANDOU	300x65	2
E	FUND NOPTIERA PFL	350x497	1

ASAMBLAREA PRODUS

**Figura 2:**  
Asamblarea structurii





- FISA MONTAJ -

Noptiera Andreea

PREZENTARE PRODUS

Figura 3:  
Asamblarea capac superior

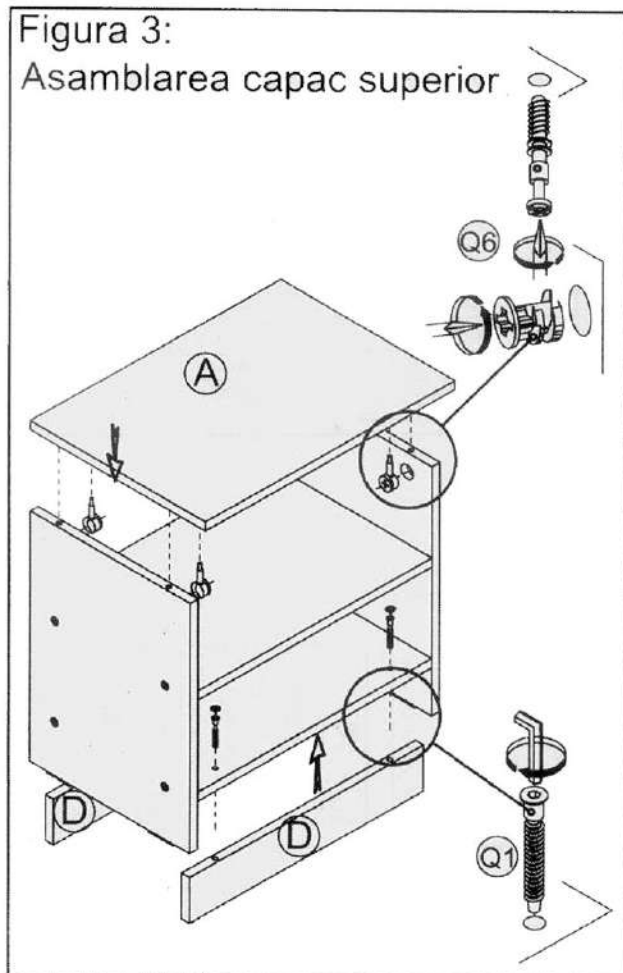
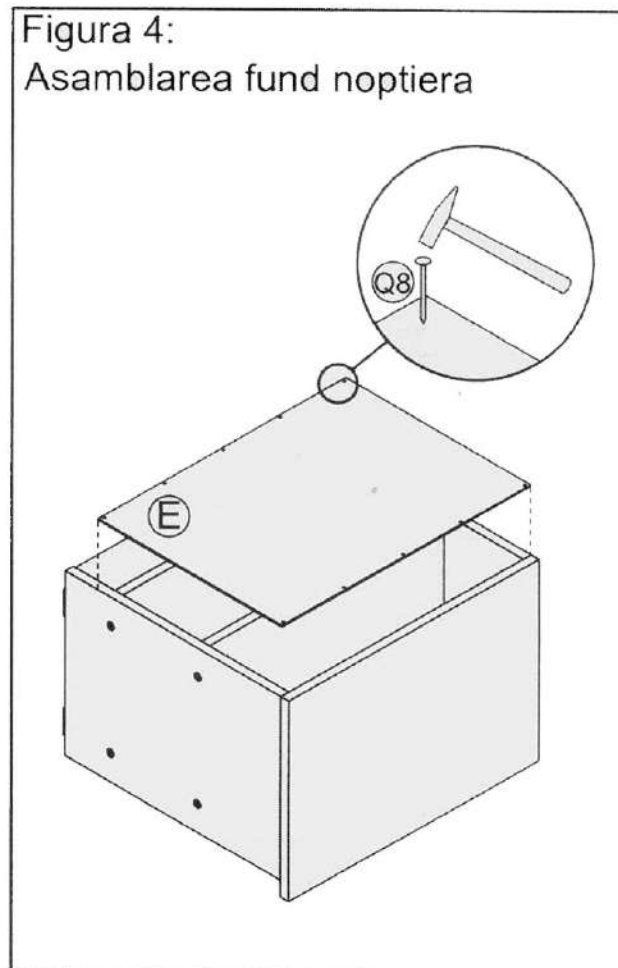


Figura 4:  
Asamblarea fund noptiera



PREZENTARE PRODUS

**Figura 1**

H 740 mm  
A 1632 mm  
L 2048 mm

1 pers.  
60 min.

**Componente**

COD	DENUMIRE	DIMENSIUNI (mm)	CANTITATE (buc.)
A	TABLII PAT	1632x300	2
B	PLACA MIJLOC TABLIE PAT	1632x200	1
C	PLACA CU FORMA TABLIE	1632x200	1
D	LATERALE PAT	2000x200	2
E	STALPI LATERALI TABLIE CAP	640x150	2
F	STALP CENTRAL TABLIE CAP	590x150	1
G	HIDROFUGAT INTERIOARA	2000x200	1
H	HIDROFUGAT (se formeaza fundul patului)	1600x200	4
I	HIDROFUGAT	1600x40	4
J	HIDROFUGAT (capete pat)	1600x100	2

ASAMBLAREA PRODUS

**Figura 2:**  
Asamblarea structurii

Q1 Q1-EUROSRUB 5X70

Q1b Q1b-EUROSRUB 7X70

Q7 Q7-CAPACELE



- FISA MONTAJ -

Pat Andreea 160 cm.

PREZENTARE PRODUS

Figura 3:  
Asamblarea  
interiori pat

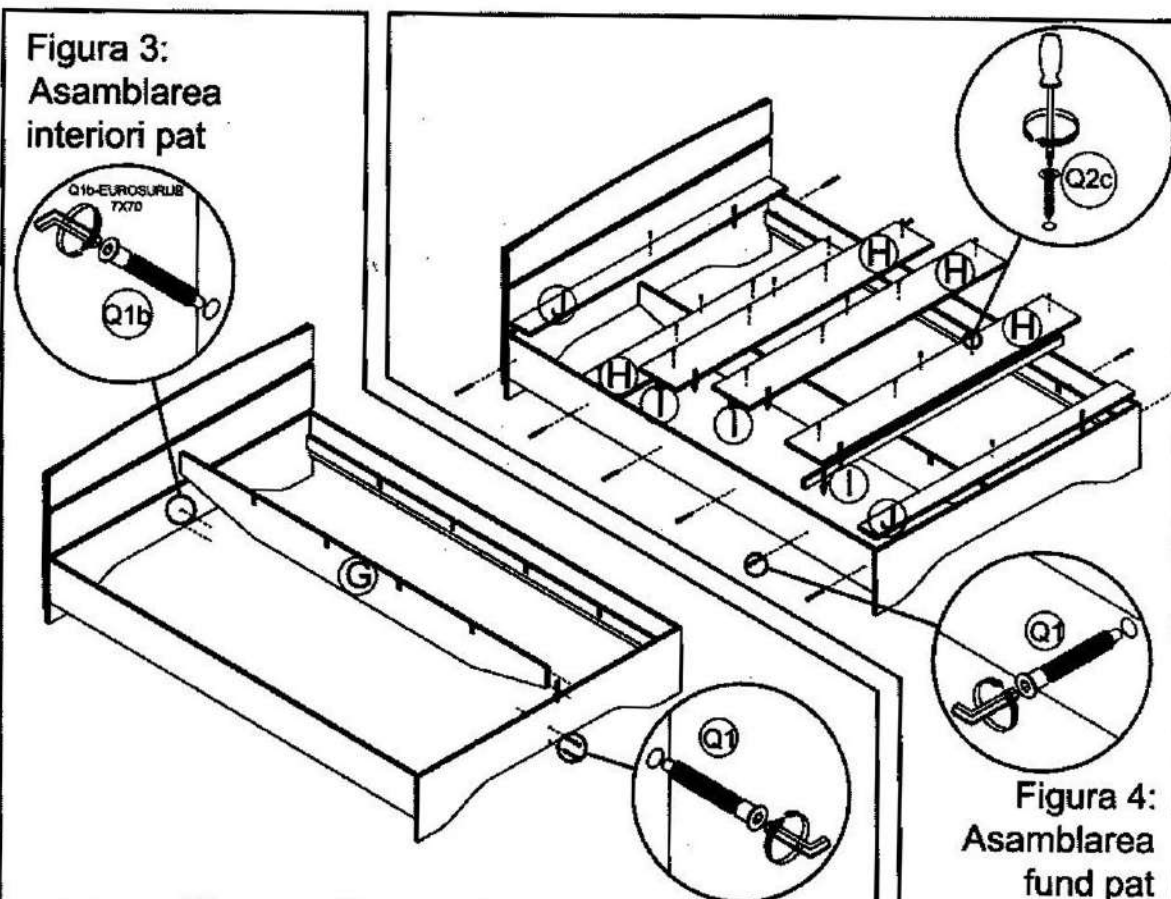


Figura 4:  
Asamblarea  
fund pat



- FISA MONTAJ -

Comoda TV Andreea

PREZENTARE PRODUS

**Figura 1**

**Componente**

COD	DENUMIRE	DIMENSIUNI (mm)	CANTITATE (buc.)
A	CAPAC SUS	410x800	1
B	CAPAC JOS	400x768	2
C	LATERALE	700x400	2
D	USI	473x395	2
E	INTERIOARA	130x400	2
F	BANDOU	90x768	2
G	FUND COMODA PFL	475x398	2
H	BAGHETA PRINDERE PFL	475	1

1 pers. / 60 min.

ASAMBLAREA PRODUS

Figura 2:  
Asamblarea structurii

