

SUN2000-50KTL-M3 Invertor PV Intelligent



Randament crescut

Pana la 30 % mai multa energie cu optimizare



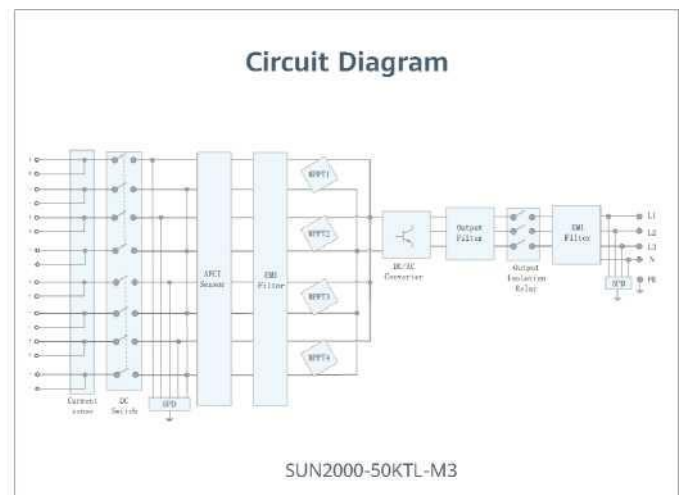
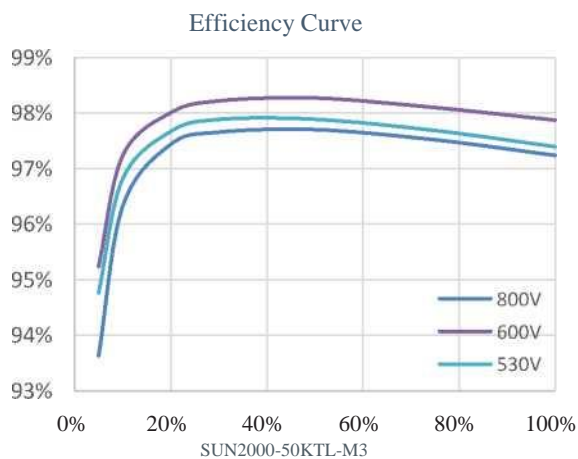
Siguranta Activa

Toata puterea activa are protectie impotriva arcului electric, WLAN, Ethernet rapid, 4G



Comunicare flexibila

Suport de comunicare





Specificații Tehnice

SUN2000-50KTL-M3

Eficiență maximă
Eficiență Europeană

Eficiență

98.5%
98.0%

Tensiunea maximă de intrare ¹
Curent maxim per MPPT
Curent maxim de scurtcircuit per MPPT
Tensiune de pornire
Gama de tensiune de operare MPPT ²
Tensiunea nominală de intrare
Numărul de intrări
Număr de MPP Trackers

Intrare

1,100 V
30 A
40 A
200 V
200 V ~ 1000 V
600 V
8
4

Putere activă CA nominală
Putere aparentă maximă CA
Tensiune nominală de ieșire
Frecvența nominală a rețelei AC
Curent nominal de ieșire
Curent maxim de ieșire
Gama de factori de putere reglabilă
Distorsiunea armonică totală maximă

Ieșire

50,000 W
55,000 VA
400 Vac / 480 Vac, 3W+(N)+PE
50 Hz / 60 Hz
72.2 A @ 400Vac, 60.1A @ 480Vac
79.8 A @ 400Vac, 66.5 A @ 480Vac
0.8 LG0.8 LD
< 3%

Dispozitiv de deconectare pe partea de intrare
Protecție anti-insulare
Protecție la supracurent CA
Protecție polaritate inversă CC
Monitorizare defecțiuni șir matrice PV
Protecție la supratensiuni CC
Protecție la supratensiuni CA
Detectarea rezistenței la izolație CC
Unitatea de monitorizare a curentului rezidual
Protecție împotriva defecțiunilor arcului electric
Controlul riplului la receptor
Redresare PID integrată ³

Protecție

Da
Da
Da
Da
Da
Da
Da
Da
Da
Da
Da
Da
Da
Da
Da
Da

Afișaj
RS485

Comunicare

Indicatori LED, Bluetooth+ FusionSolar APP
Da

Monitorizare BUS (MBUS)

WLAN/Ethernet via Smart Dongle-WLAN-FE (Opțional)
4G / 3G / 2G via Smart Dongle-4G (Opțional)
Da (este necesar un transformator de izolare)

Dimensiuni (L x Î x A)
Greutate (cu placa de montaj)
Gama de temperatură de funcționare
Metoda de răcire
Altitudine maximă de funcționare
Umiditate relativă
Conector CC
Conector CA
Grad de protecție
Topologie
Consum de energie pe timp de noapte

Date Generale

640 x 530 x 270 mm (25.2 x 20.9 x 10.6 inch)
49 kg (108.1 lb)
-25 ~ + 60 °C (-13 °F ~ 140 °F)
Ventilație inteligent
0 - 4,000 m (13,123 ft.)
0% RH ~ 100% RH
Staubli HH4
Conector impermeabil + OT/DT Terminal
IP 66
Fără transformator
≤ 5.5W

DC MBUS Optimizator compatibil

Compatibilitatea cu optimizatori

MERC-1100/1300W-P

Siguranță

Conformitate standard (mai multe disponibile la cerere)
EN 62109-1/-2, IEC 62109-1/-2, EN 50530, IEC 62116, IEC 60068, IEC 61683
EC 61727, VDE-AR-N4105, VDE 0126-1-1, BDEW, G59/3, UTE C 15-712-1, CEI 0-16, CEI 0-21, RD 661, RD 1699,
P.O. 12.3, RD 413, EN-50438-Turkey, EN-50438-Ireland, C10/11, MEA, Resolution No.7,
NRS 097-2-1, AS/NZS 4777.2, DEWA

1. Tensiunea maximă d
2. Orice tensiune de int
3. SUN2000-30-40KTL-
N-type (nPERT, HIT

nii DC. Orice tensiune DC de intrare mai mare ar putea deteriora invertorul.
nstiune de lucru peste duce la o funcționare necorespunzătoare a invertorului.
ste zero prin funcția de recuperare PID integrată pentru a recupera degradarea modului din PID. Modulele suportate includ: P-type (mono, poly),