



Aparat de iluminat stradal Ledinaire

BRP056 LED35/740 PSU 27W SLF CE

LED module 3500 lm - Electronic - Clasa de siguranță II - - -
Side-entry for diameter 48-60 mm

Aparatul de iluminat stradal Ledinaire a fost proiectat având în vedere tranziția la LED. Îl puteți utiliza pentru a înlocui aparatele HID vechi sau pentru instalarea iluminatului pe o stradă nouă, pe care doriți ca cetățenii să se simtă în siguranță. Aparatul de iluminat stradal Ledinaire oferă beneficii simple și performanțe fiabile.

Catalog de date

General Information	
Cod familie lămpi	LED35 [LED module 3500 lm]
Culoare sursă de lumină	Alb neutru 740
Sursă de lumină înlocuibilă	Nu
Număr de unități de echipament	1 unit
Balast/unitate de alimentare/transformator	ET [Electronic]
Balast inclus	Da
Tip capac optic/lentilă	Policarbonat
Lăime fascicul de lumină corp de iluminat	-
Conexiune	-
Cablu	Cablu de 0,5 m fără conector
Clasă de protecție IEC	Clasa de siguranță II
Marcaj de inflamabilitate	NO [-]
Marcaj CE	CE mark
Marcaj ENEC	-
Perioadă de garanție	3 ani
Tip sistem optic pentru exterior	-

Flux luminos constant	No
Număr de produse pe MCB de 16 A tip B	77
Risc fotobiologic	Photobiological risk group 1 @ 200mm to EN62471
Specificație privind riscul fotobiologic	4 m
În conformitate cu UE RoHS	Da
Tip motor LED	LED

Light Technical

Randament luminos orientat în sus	0
Unghi standard de înclinare în cap de stâlp	-
Unghi standard de înclinare pentru montare pe 0°	bra

Operating and Electrical

Tensiune de intrare	220/240 V
Frecvență de intrare	50 sau 60 Hz

Aparat de iluminat stradal Ledinaire

Curent de pornire	0,9 A
Timp de pornire	8,5 ms
Factor de putere (min.)	0.95

Controls and Dimming

Cu reglarea intensității luminoase	Nu
------------------------------------	----

Mechanical and Housing

Material carcasă	Aluminiu turnat sub presiune
Material reflector	-
Material sistem optic	Polycarbonat
Material capac optic/lentilă	Polycarbonat
Material fixare	Aluminiu
Dispozitiv de montare	48/605 [Side-entry for diameter 48-60 mm]
Formă capac optic/lentilă	Curved
Finisaj capac optic/lentilă	Transparent
Înălțime totală	78 mm
Suprafață proiectată reală	0,06 m ²
Culoare	DGR
Dimensiuni (înălțime x lățime x adâncime)	78 x NaN x NaN mm (3.1 x NaN x NaN in)

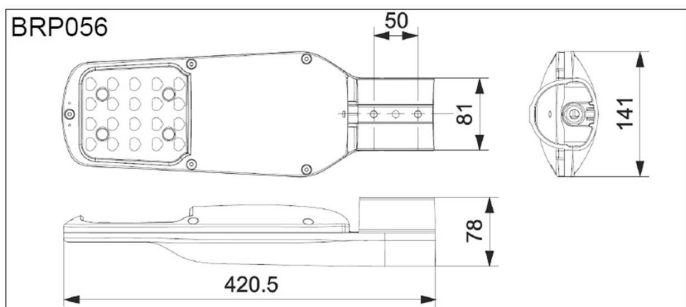
Approval and Application

Cod protecție împotriva infiltrărilor	IP65 [Protejat împotriva pătrunderii prafului, protejat împotriva jeturilor de apă]
Cod de protecție împotriva impactului mecanic	IK07 [2 J reinforced]
Protecție împotriva supratensiunii (regim comun/diferențial)	Nivel de protecție împotriva supratensiunii a corpurilor de iluminat până la 4 kV în regim diferențial și 4 kV în regim comun

Initial Performance (IEC Compliant)

Flux luminos inițial (flux de sistem)	3101,1 lm
---------------------------------------	-----------

Cote



CoreLine Malaga LED BRP101/102

Toleranță flux luminos	+/-7%
Randament luminos LED inițial	115 lm/W
Temperatură de culoare inițială corelată	4000 K
Indice inițial de redare a culorii	>70
Tricromatică inițială	(0.3773 / 0.3701)SDCM 5
Putere de intrare inițială	27 W
Toleranță consum de curent	+/-10%
Toleranță indice inițial de redare a culorii	+/-2

Over Time Performance (IEC Compliant)

Între inere la un flux luminos la durată medie de viață utilă * 50.000 h	L80
--	-----

Application Conditions

Interval temperatură ambiantă	-30 to +40 °C
Temperatura ambiantă de performanță Tq	25 °C
Nivel maxim de reglare a intensității luminoase	Not applicable

Product Data

Cod complet produs	871951451208599
Nume comandă produs	BRP056 LED35/740 PSU 27W SLF CE
EAN/UPC – Produs	8719514512085
Cod de comandă	51208599
Numărător SAP – Cantitate per pachet	1
Numărător SAP – Pachete per exterior	4
Material SAP	919515814271
Greutate netă SAP (bucată)	1,500 kg



Aparat de iluminat stradal Ledinaire

