

TP SLIM TW LED

Corp de iluminat liniar LED



[V] 220-240 AC	[Hz] 50	≥ 20000	25000	ellipse $\leq 60^\circ$ MacAdam	Ra 80	SMD
IP 65	$-20 \div 40$	IK 08	CE	EAC	UK CA	
1,5-2,5 [mm]	0,5m					



TP SLIM TW LED 40W-NW

	[W]	[lm]	Tc [K]	[°]	
TP SLIM TW LED 40W-NW	27117	40	4400	4000	X145/Y110 alb
TP SLIM TW LED 50W-NW	27118	50	5500	4000	X145/Y110 alb

Kanlux TP SLIM TW este un corp de iluminat etans mic, care poate fi montat aplicat sau suspendat. Comoditatea montării este asigurată de clemele reglabile și cuplajele rapide care sunt fixate pe corpul de iluminat. Datorită clasei de etanșitate IP65 și rezistenței la impact IK 08, putem folosi corpul de iluminat în locuri precum camere industriale, depozite, parcuri și garaje. În plus, corpurile Kanlux TP SLIM TW au, de asemenea, funcționalitate suplimentară, cu posibilitatea de conectare în linie. În versiunea de 40W vom conecta până la 12 corpuri de iluminat, iar în versiunea de 50W până la 10 corpuri de iluminat.

- Materialul carcasei: material din plastic
- Materialul abajurului: material din plastic

TP SLIM TW LED

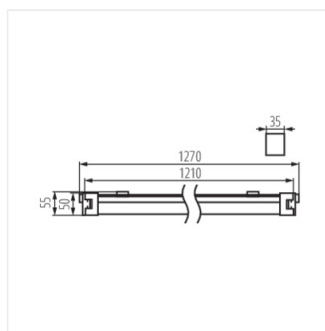
Corp de iluminat liniar LED



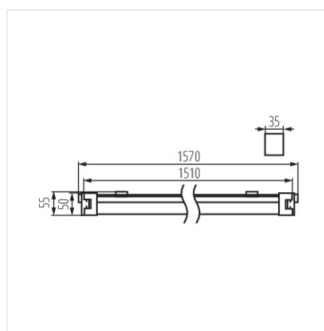
TP SLIM TW LED 40W-NW



TP SLIM TW LED 50W-NW



TP SLIM TW LED 40W-NW



TP SLIM TW LED 50W-NW