

BUTOANE SI SELECTOARE DE COMANDA**Prezentare generala:**

Butoanele si selectoarele sunt ansambluri formate din mai multe componente si anume: cap de buton sau selector, etrierul (elementul de fixare), modulele cu contacte si modulul de lampa.

Butoanele si selectoarele se fixeaza pe usa dulapului sau pe orice alta suprafata care permite gaurirea. Modulele pot fi asamblate pe verticala max. 3 etaje.

Contactul normal deschis/inchis repezinta starea contactului, atunci cand butonul nu este actionat.

Caracteristici tehnice:

Standard	EN 60947-5-1
Tensiune de izolare (Ui)	660 V ca
Rezistenta la tensiune de impuls (Uimp)	6000 V ca
Curent nominal (In)	4 A, AC15: 240 V 0.5 A, DC13: 250 V
Curent termic (Ith)	10 A
Durata de viata mecanica (buton)	3 mil manevre
Durata de viata electrica (contact)	1 mil manevre
Grad de protectie	IP 20 IP 65 (Cap buton etans)
Dimensiune conductor	min. 0,75 - max. 2,5 mmp
Montaj	pe suprafata plana metalica sau din plastic cu grosime de: max. 4mm
Dimensiune decupare	22.5 mm
Temperatura de lucru	-20 - +70°C
Umiditate	35 - 85%RH

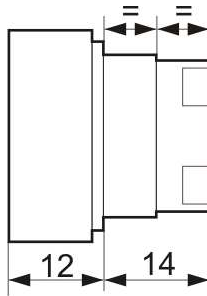
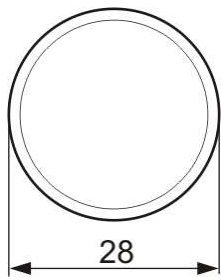
La modulele de contacte conectarea conductoarelor se realizeaza in cleme cu surub.

Nr. Crt.	Cod	Denumire butoane si selectoare
1.	MF0005-15002	Cap buton cu revenire, rosu LAI5-BA4
2.	MF0005-15004	Cap buton cu revenire, verde LAI5-BA3
3.	MF0005-15006	Cap buton cu revenire, galben LAI5-BA5
4.	MF0005-15008	Cap buton cu revenire, negru LAI5-BA2
5.	MF0005-15010	Cap buton cu revenire, albastru LAI5-BA6
6.	MF0005-15050	Cap buton etans cu revenire, rosu IP 65 LAI5-BP4
7.	MF0005-15052	Cap buton etans cu revenire, verde IP 65 LAI5-BP3
8.	MF0005-15054	Cap buton etans cu revenire, galben IP 65 LAI5-BP5
9.	MF0005-15056	Cap buton etans cu revenire, negru IP 65 LAI5-BP2
10.	MF0005-15058	Cap buton etans cu revenire, albastru IP 65 LAI5-BP6
11.	MF0005-15114	Cap buton luminos cu revenire, rosu LAI5-BW34
12.	MF0005-15116	Cap buton luminos cu revenire, verde LAI5-BW33
13.	MF0005-15118	Cap buton luminos cu revenire, galben LAI5-BW35
14.	MF0005-15120	Cap buton luminos cu revenire, negru LAI5-BW32
15.	MF0005-15122	Cap buton luminos cu revenire, albastru LAI5-BW36
16.	MF0005-15172	Cap selector scurt, pozitii 0-1 60°, cu revenire, negru LAI5-BD4
17.	MF0005-15174	Cap selector scurt, pozitii 0-1 60°, cu retinere, negru LAI5-BD2
18.	MF0005-15176	Cap selector scurt, pozitii 1revenire-0-2revenire 45°,

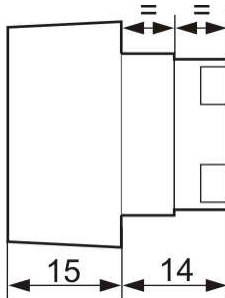
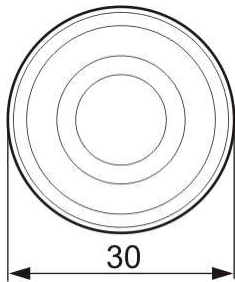
		negru LAI5-BD5
19.	MF0005-15178	Cap selector scurt, pozitii 1retinere-0-2retinere 45 ⁰ , negru LAI5-BD3
20.	MF0005-15232	Cap selector lung, pozitii 0-1 60 ⁰ , cu revenire, negru LAI5-BJ4
21.	MF0005-15234	Cap selector lung, pozitii 0-1 60 ⁰ , cu retinere, negru LAI5-BJ2
22.	MF0005-15236	Cap selector lung, pozitii 1 revenire -0-2 revenire 45 ⁰ , negru LAI5-BJ5
23.	MF0005-15238	Cap selector lung, pozitii 1 retinere -0- 2 retinere 45 ⁰ , negru LAI5-BJ3
24.	MF0005-15292	Cap selector cheie, pozitii 0-1 cu revenire 90 ⁰ , negru LAI5-BG4
25.	MF0005-15294	Cap selector cheie, pozitii 0-1 cu retinere 90 ⁰ , negru LAI5-BG2
26.	MF0005-15296	Cap selector cheie, pozitii 1 revenire -0- 2 revenire 45 ⁰ , negru LAI5-BG5
27.	MF0005-15298	Cap selector cheie, pozitii 1 retinere -0- 2 retinere 45 ⁰ , negru LAI5-BG3
28.	MF0005-15352	Cap ciuperca Ø 40 mm, cu retinere + cu tragere, rosu LAI5-BT4
29.	MF0005-15354	Cap ciuperca Ø 40 mm, cu retinere + cu sageata, rosu LAI5-BS54
30.	MF0005-15356	Cap ciuperca + cu cheie Ø 40 mm, cu retinere, rosu LAI5-BS14
31.	MF0005-15358	Cap ciuperca Ø 40 mm, cu revenire, rosu LAI5-BC4
32.	MF0005-15412	Cap buton dublu egal, revenire/revenire, verde/rosu LAI5-BL83
33.	MF0005-15414	Cap buton dublu relief, revenire/revenire verde/rosu LAI5-BL84
34.	MF0005-15490	Etrier universal pentru butoane LAI5-B
35.	MF0005-15500	Modul etrier + 1 contact normal deschis pt. LAI5- BZ101
36.	MF0005-15505	Modul etrier + 1 contact normal inchis pt. LAI5-BZ102
37.	MF0005-15550	Modul etrier + modul lampa + 1 contact normal deschis pt. LAI5-BW061
38.	MF0005-15555	Modul etrier + modul lampa + 1 contact normal inchis pt. LAI5-BW062
39.	MF0005-15600	Modul 1 contact normal deschis pt. LAI5-BE101
40.	MF0005-15605	Modul 1 contact normal inchis pt. LAI5-BE102
41.	MF0005-15620	Modul lampa AC 220V-24V pt. LAI5
42.	MF0005-15630	Placa indicatoare neagra D22 mm+fata = 16x25 ZB12-LAB2
43.	MF0005-15650	Bec neon rosu 220-240 V LAI5 BA9S R
44.	MF0005-15655	Bec neon verde 220-240 V LAI5 BA9S G
45.	MF0005-15660	Bec neon galben 220-240 V LAI5 BA9S Y
46.	MF0005-15665	Bec neon negru 220-240 V LAI5 BA9S BL
47.	MF0005-15670	Bec neon blue 220-240 V LAI5 BA9S B
48.	MF0005-15700	Bec led rosu 220-240 V LAI5 XDL10-S06 R
49.	MF0005-15705	Bec led verde 220-240 V LAI5 XDL10-S06 G
50.	MF0005-15710	Bec led galben 220-240 V LAI5 XDL10-S06 Y
51.	MF0005-15715	Bec led negru 220-240 V LAI5 XDL10-S06 BL
52.	MF0005-15720	Bec led blue 220-240 V LAI5 XDL10-S06 B

La selectoare, cheia se poate extrage numai din pozitia 0.

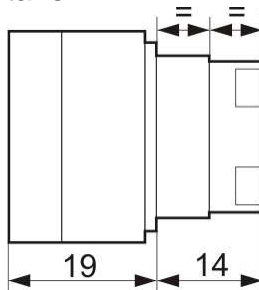
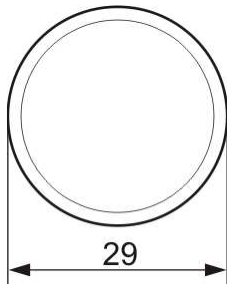
Dimensiuni de gabarit:



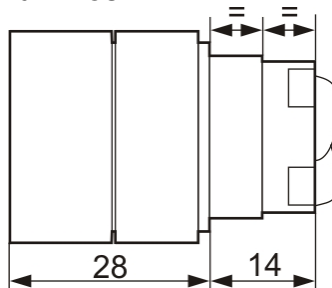
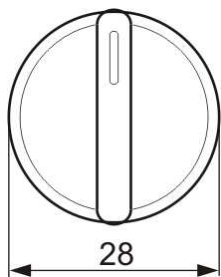
Cap buton



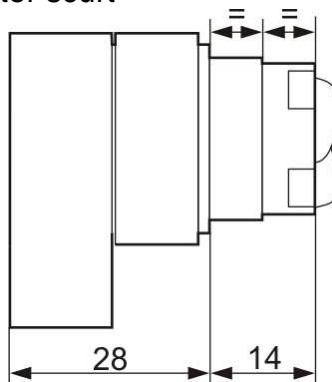
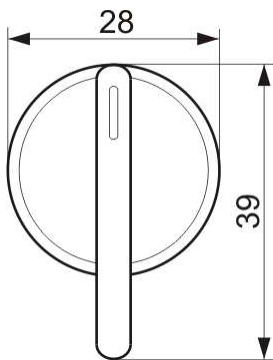
Cap buton etans



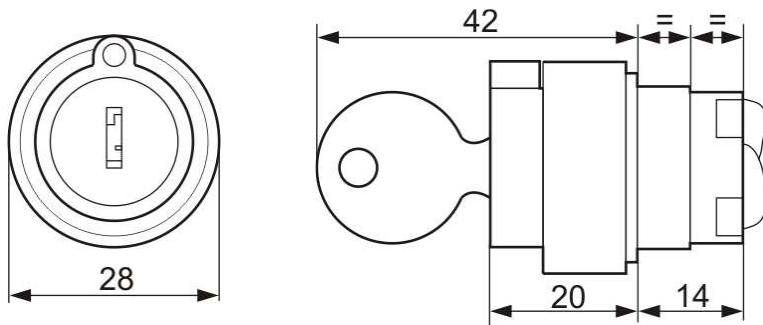
Cap buton luminos



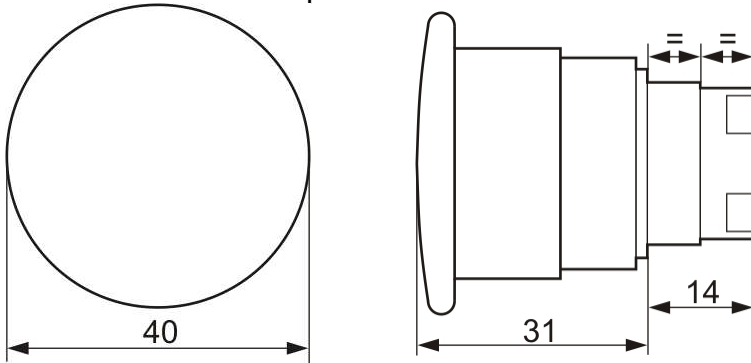
Cap selector scurt



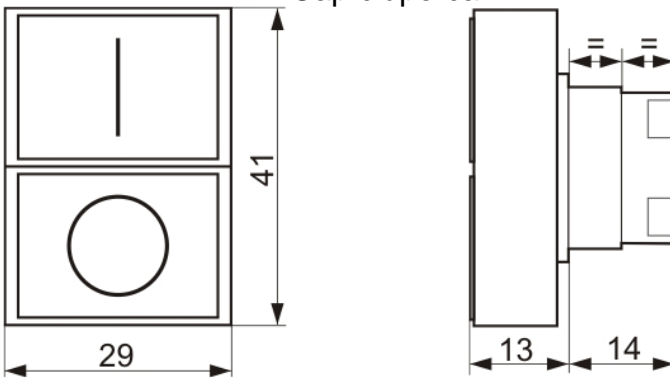
Cap selector lung



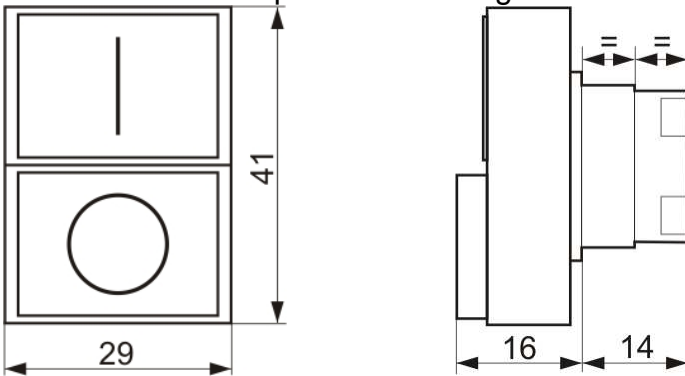
Cap selector cheie



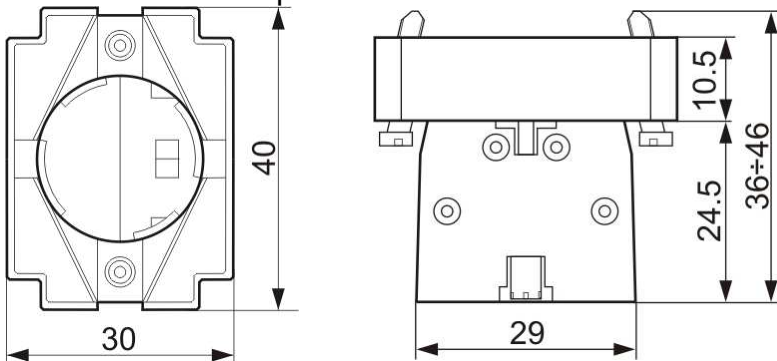
Cap ciuperca



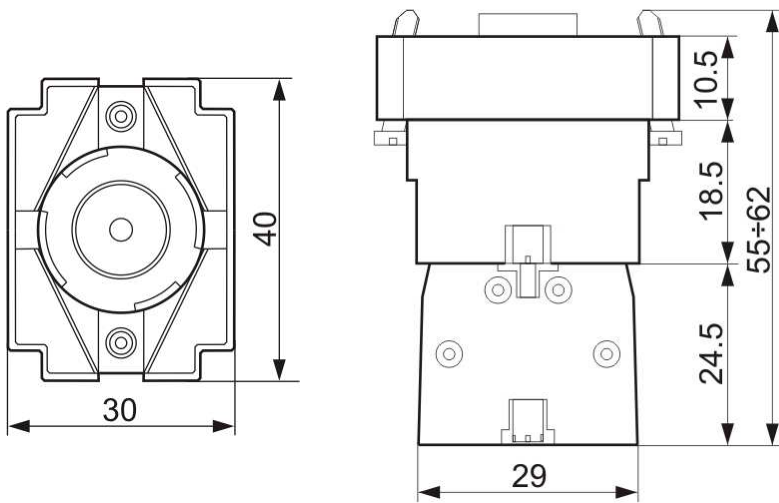
Cap buton dublu egal



Cap buton dublu relief



Modul etrier cu 1 contact



Modul etrier + modul lampa + 1 contact normal

Instructiuni de montaj:

- Se decupeaza un orificiu $\varnothing 22$ pe o suprafata care permite gaurirea si fixarea butonului.
- Modulele de contacte / lampa se prind de etrier intr-un surub.
- Tot ansamblul (cap buton + etrier cu modul de contacte sau lampa) se fixeaza in suprafata de montaj in doua holtsuruburi ale etrierului.
- Circuitele de comanda se vor proteja cu intreruptoare automate sau sigurante fuzibile.

Instructiuni de ambalare:

- Produsele sunt ambalate in pungi din plastic si apoi in cutii din carton.
- Pentru identificarea produselor, pe cutie sunt scrise codul si denumirea produsului.

Instructiuni de transport:

- Transportul, manipularea si depozitarea se va face fara deteriorarea ambalajului si a continutului.
- Deasupra cutiilor nu se aseaza obiecte grele, deoarece produsele pot fi distruse.
- Cutiile trebuie pozitionate, astfel incat in timpul transportului sa nu se deplaseze.
- Nu se aseaza langa corpuri dure sau ascutite, care pot distruge produsul in timpul transportului.

Instructiuni de manipulare:

- Se pot aseza pe un palet, pentru mutarea mai multor cutii, de catre mijloace speciale de manipulare.

Instructiuni de depozitare:

- Spatiu de depozitare trebuie sa fie inchis, uscat, cu temperaturi cuprinse intre -20°C si $+50^{\circ}\text{C}$, fara praf si intr-un mediu lipsit de substante active chimic.
- Nu este permisa depozitarea pe termen lung, in locuri expuse la actiunea razelor solare.