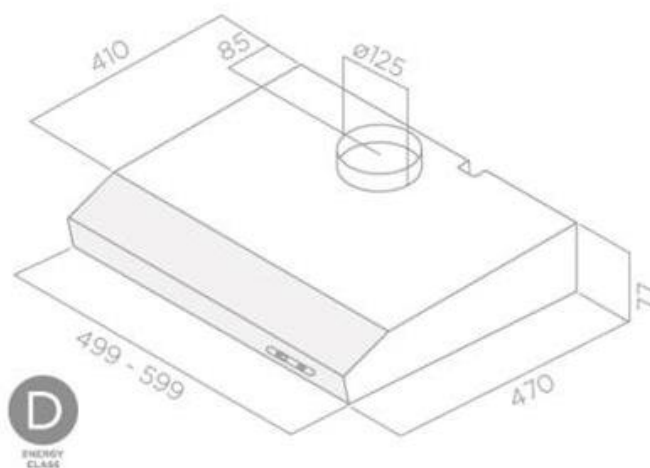


FIȘĂ TEHNICĂ / DESCRIERE PRODUS

HOTA SLIM CLASIC ALB



Directiva EU 65/2014 – EN61591, EN60704-2-13, EN50564

Marca comercială	PYRAMIS
Model	HOTA SLIM CLASIC ALB
Consum energetic anual (AEC)(kWh/a)	43,7
Clasa de eficiență energetică (EEI)	C
Eficiența fluidodinamică (FDE)	9,5
Clasa de eficiență fluidodinamică (FDE) (Indice)	E
Eficiența luminozității(LE)	50,5
Clasa de eficiență a luminii (LE)(indice)	A
Eficiența de filtrare a grăsimii (GFE)	80,8
Clasa de eficiență a filtrării a grăsimii (GFE)(indice)	C
Capacitatea de absorbție în flux normal MIN (m ³ /h)	99,6
Capacitatea de absorbție în flux normal MAX (m ³ /h)	209,7
Capacitatea de absorbție în flux forțat (m ³ /h)	-
Putere acustică flux normal MIN (LWA)(dB)	55
Putere acustică flux normal MAX (LWA)(dB)	71
Putere acustică flux forțat (LWA)(dB)	-
Consum de energie în modul oprit (Po)(W)	0,00
Consum de energie în mod stand-by (Ps)(W)	-
Directiva EU 66/2014	
Factor de creștere în timp (f)	1,7
Indice de Eficiență Energetică (EElhood)	81,2
Punctul de eficiență al fluxului de aer maxim (QBEP)(m ³ /h)	88,4
Eficiența punctului de presiune maxim (PBEP)(Pa)	262
Consum de energie electrică la eficiența maximă (WBEP)(W)	67,9
Putere totală sistem iluminat (WL)(W)	2,1
Media iluminării pe suprafața de gătit (Emiddle)(lux)	106

Pyramis România SRL, în calitate de importator, nu își asumă responsabilitatea pentru modificările aduse produselor de către producătorul acestora ulterior emiterii acestui document. Producătorul își rezervă dreptul de a aduce modificări, îmbunătățiri produselor sale care nu afectează caracteristicile tehnice fără notificarea în prealabil a acestora.