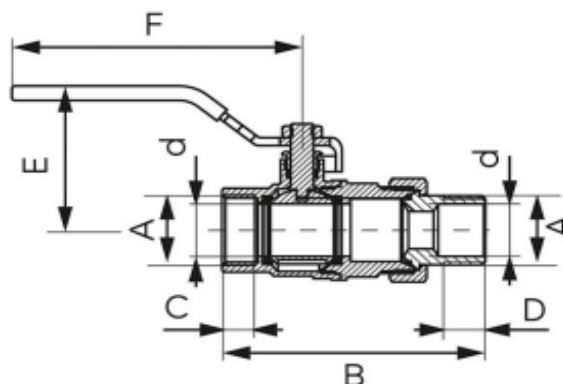
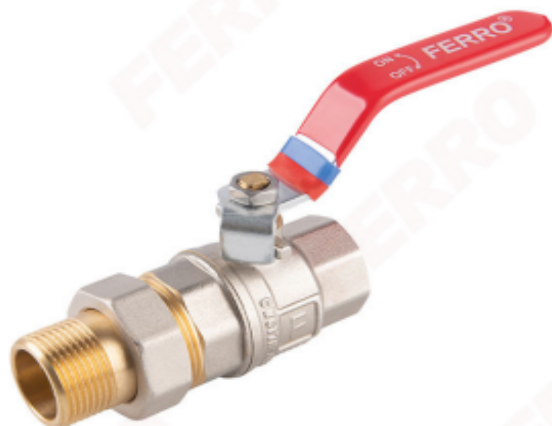


Kod: KFPS**Robinet cu bilă F-Power**

<https://www.ferro.ro/produs-6223-KFPS.html>



- garanție: 10 ani
- agent de lucru: apă, glicol 50%, aer comprimat
- interior-exterior cu racord olandez
- secțiune de trecere totală
- presetupă de compensare
- mâner: manetă din oțel
- material corp și bilă: alamă
- garnituri etanșare: PTFE
- presiune nominală: 30 bari (PN30)
- temperatură maximă de lucru: 120 °C
- temperatură minimă de lucru: -30 °C
- FĂRĂ NICHEL - suprafața robinetului care intră în contact cu apa nu conține nichel
- alamă CW617N-4MS - cu conținut redus de plumb și nichel

Cod	DN	A	d [mm]	B [mm]	C [mm]	D [mm]	E [mm]	F [mm]	Kvs [m3/h]	Ambalare cutie	Ambalare bax
KFPS11	15	G1/2	15	80,8	12,5	10,5	48,5	96	7,29	8	80
KFPS21	20	G3/4	20	93	14,5	11	53,8	101,5	14,80	6	48
KFPS31	25	G1	25	108	16,5	13	64,6	116,5	22,43	4	20
KFPS41	32	G1 1/4	32	124,6	18,5	14	70,5	116,5	41,10	2	12