

MORE FROM WOOD.

E EGGER

Instrucțiuni de montaj

**Pentru toate pardoselile Egger
lamineate și Comfort cu sistem
de montare fără adeziv UNI fit!**



UNI fit!



Patented

1. Obligația de verificare și precauție

Pardoselile laminate EGGER și Comfort sunt fabricate utilizând cele mai recente tehnologii, în cadrul celor mai moderne unități de producție. Atât produsele semifabricate, cât și cele finite, sunt supuse în permanență unor proceduri riguroase de control al calității. În pofida controalelor de calitate, nu se poate exclude complet deteriorarea individuală a unor elemente. În consecință, se recomandă verificarea vizuală a plăcilor de pardoseli înainte și după montaj. Plăcile de pardoseală deteriorate, sau care se abat de la standard, nu trebuie montate, ci returnate furnizorului pentru a fi înlocuite.

2. Straturi suport

2.1

Toate straturile suport trebuie să fie pregătite pentru montaj în conformitate cu procedurile obișnuite de pregătire și toleranțele acceptate în cadrul industriei de pardoseli. Atunci când se evaluează dacă pardoselile EGGER laminate și Comfort sunt pregătite de montaj, trebuie avute în vedere următoarele aspecte. În cazul nerespectării, toate garanțiile și pretențiile de garanție vor deveni nule.

Verificarea umidității stratului suport:

verificarea se realizează cu ajutorul unui aparat CM, iar următoarele valori limită nu trebuie depășite:

- la șape de ciment $\leq 2 \text{ CM}\%$ - șape cu încălzire în pardoseală $\leq 1,8 \text{ CM}\%$
- la șape anhidride (sulfat de calciu) $\leq 0,5 \text{ CM}\%$ - șape cu încălzire în pardoseală $\leq 0,3 \text{ CM}\%$

Aceste valori sunt valabile pentru șape fără aditivi. În cazul folosirii unor aditivi, precum și în cazul unor șape cu uscare rapidă, se vor respecta măsurătorile și limitele furnizate de producător. Proba se va preleva din treimea inferioară a șapei. Pe durata acestui proces, se va măsura și se va documenta grosimea șapei.

Verificarea planeității stratului suport:

verificarea planeității se face pe baza normelor aplicabile și constă în poziționarea unui boloboc pe punctele înalte ale suprafeței și prin determinarea pantei în punctul de minim față de punctele reazem (distanțele dintre punctele de măsurare). În cazul unei distanțe între punctele de măsurare de 100 cm se admite o abatere de maxim 2 mm. Abaterile mai mari trebuie corectate prin măsuri corespunzătoare (de ex. prin materiale autonivelante).

Verificarea capacității portante a stratului suport:

suportul trebuie să fie reprezentat de un strat compact, autoportant.

Verificarea gradului de curățenie a stratului suport:

stratul suport trebuie să fie curățat prin aspirare.

Verificarea condițiilor climatice din încăpere:

următoarele condiții trebuie respectate înainte, în timpul și după montaj:

- temperatura aerului să fie de minim 18°C
- temperatura la nivelul solului să fie de minim 15°C
- umiditatea relativă a aerului să fie între 40 % și 70 %.

2.2

Montarea flotantă a pardoselilor laminate și Comfort de la EGGER este posibilă pentru toate straturile suport considerate a fi pregătite pentru montaj și care îndeplinesc criteriile menționate anterior. Între acestea se numără mai ales:

- toate tipurile de șape, inclusiv cu încălzire prin pardoseală pe bază de apă caldă
- structuri cu plăci semifabricate din lemn
- plăci fibrolemnoase
- materiale de acoperire a pardoselii existente, precum PVC, linoleum, plăci din piatră naturală, plăci ceramice

Straturi suport incompatibile:

pardoselile EGGER laminate și Comfort nu trebuie montate niciodată pe materiale textile de acoperire a pardoselii (de ex. covoare) sau straturi suport care nu sunt pregătite pentru montaj. În cazul nerespectării, toate garanțiile și pretențiile de garanție vor deveni nule.

Straturi suport parțial compatibile:

Sisteme electrice de încălzire prin pardoseală (reglarea temperaturii suprafeței).

Sistemele electrice de încălzire prin pardoseală pot fi folosite ca strat suport cu o compatibilitate parțială. Acest lucru rezultă din faptul că o gamă de sisteme electrice de încălzire pe bază de peliculă pot genera temperaturi la suprafață care depășesc 28 °C. EGGER aprobă utilizarea unui sistem electric de încălzire prin pardoseală, dacă poate fi controlat digital și temperatura la suprafață nu depășește niciodată 28 °C. Producătorul sistemului de încălzire trebuie să fi aprobat din punct de vedere tehnic utilizarea sistemului de încălzire în combinație cu pardoselile EGGER laminate și Comfort.

Șape

La montarea flotantă a pardoselilor EGGER laminate și Comfort pe șape trebuie avută în vedere și luată în calcul o eventuală emisie de umiditate. În consecință, pentru toate tipurile de șapă (exceptând șapa de asfalt turnat) trebuie ca înaintea montării foliei specifice (vezi punctul: **Atenție!** Materiale strat suport) să se monteze pe întreaga suprafață și în formă concavă o folie de protecție contra umidității cu valoarea SD \geq 75 m pe post de barieră antivapori. Dacă montajul s-a făcut într-un mod profesional, foliile se vor suprapune în zona de îmbinare pe 5 – 20 cm, în funcție de versiune.

Șape cu încălzire prin pardoseală cu apă caldă

Atunci când se proiectează o structură cu încălzire prin pardoseală, toți cei implicați (constructor, arhitect, specialist în proiectarea sistemului de încălzire, inginer specializat în încălzire, instalator și producătorul de pardoseală) trebuie să colaboreze în mod coordonat. Fiecare pardoseală cu încălzire necesită o planificare și coordonare a modului de utilizare în ceea ce privește sistemul de încălzire și șapa, pentru a garanta funcționarea ireproșabilă, optimă și pe termen lung a acesteia. Pe lângă verificările uzuale ale stratului suport, trebuie verificată funcționarea sistemului de încălzire/răcire prin pardoseală (încălzire/răcire funcțională). Indiferent de anotimp, procesul de încălzire și răcire a șapei trebuie să se realizeze în mod corespunzător.

La încălzirea stratului de încărcare și de distribuție a căldurii se face o distincție între încălzirea funcțională și încălzirea pentru maturare.

- Încălzirea funcțională este utilizată pentru a verifica funcționarea adecvată a structurilor încălzirii prin pardoseală și este dovada că inginerul a pregătit o lucrare fără deficiențe.
- Maturarea prin încălzirea pardoselii reprezintă eliminarea umezelii reziduale din șapă până la atingerea gradului de adecvare pentru montaj.

Atenție! Încălzirea funcțională nu garantează faptul că șapa a ajuns la umiditatea reziduală necesară pentru montaj. Prin urmare, maturarea prin încălzirea pardoselii este necesară de regulă.

Atenție! Temperatura la nivelul solului a pardoselii încălzite nu trebuie să depășească 28 °C. Pardoselile EGGER laminate și Comfort se montează în general flotant. În cazul unui strat suport mineral este neapărat necesară montarea pe întreaga suprafață și în formă concavă a unei folii de protecție contra umidității cu valoarea $SD \geq 75$ m pe post de barieră antivapori, înaintea stratului izolator. La montarea flotantă a pardoselilor laminate trebuie acordată atenție valorilor conductivității termice ale pardoselii laminate și stratului izolator. Totalul valorilor conductivității termice a tuturor componentelor trebuie să fie $\leq 0,15$ m²K/W, în conformitate cu cerința CE. Dacă la montarea flotantă pe șape cu încălzire prin pardoseală se utilizează folii izolatoare care nu provin din gama accesoriilor EGGER, nu se acordă nici un fel de garanție cu privire la respectarea valorii maxim admise a rezistenței la transmisie termică a întregii structuri. La montarea pardoselilor EGGER laminate și a pardoselilor Comfort dotate cu folie Silenzio nu se va mai utiliza nicio altă folie izolatoare.

Piatră naturală și plăci ceramice

Trebuie luată în calcul o eventuală emisie de umiditate și drept urmare, înaintea montării foliei izolatoare corespunzătoare (vezi punctul: **Atenție!** materiale strat suport), se va monta pe întreaga suprafață și în formă concavă o folie de protecție contra umidității cu valoarea $SD \geq 75$ m pe post de barieră antivapori. La montarea pardoselilor EGGER laminate și a pardoselilor Comfort dotate cu folie Silenzio nu se va mai utiliza nicio altă folie izolatoare.

PAL și plăci fibrolemnoase

Pentru îmbunătățirea izolației fonice de impact, înainte de montarea pardoselii laminate se recomandă aplicarea unei folii izolatoare (vezi punctul: **Atenție!** Folii suport). Nu trebuie montată o folie cu efect de barieră antivapori. Pardoselile EGGER laminate și pardoselile Comfort dotate cu folie Silenzio pot fi montate direct pe plăci din lemn.

Pardoseală din lemn masiv

Dacă există plăci desprinse, acestea se vor fixa în mod corespunzător. Pentru îmbunătățirea izolației fonice de impact, înainte de montarea pardoselii laminate se recomandă montarea unei folii izolatoare (vezi punctul: **Atenție!** Folii suport). Nu trebuie montată o folie cu efect de barieră antivapori. Pardoselile EGGER laminate și Comfort dotate cu folie Silenzio pot fi montate direct pe plăci de lemn. Elementele de pardoseală laminată și Comfort trebuie dispuse transversal față de plăcile de lemn din stratul suport.

Materiale elastice pentru acoperirea pardoselilor (PVC, linoleum, vinilin)

În cazul acestui tip de pardoseli nu este necesară montarea unei folii anti-condens, datorită faptului că materialul elastic preia acest rol. Pentru îmbunătățirea izolației fonice de impact, înainte de montarea pardoselii laminate se recomandă montarea unei folii izolatoare. Pardoselile EGGER laminate și pardoselile Comfort dotate cu folie Silenzio pot fi montate direct pe materialele elastice pentru acoperirea pardoselii. (vezi punctul: **Atenție!** Folii suport)

Spații umede/cu apă

Atenție! Este exclus montajul pardoselilor laminate și Comfort EGGER în spații în care este preponderent prezentă apa și în spații umede, precum băi, saune, sau spații cu condiții asemănătoare. În cazul nerespectării, toate garanțiile și pretențiile de garanție vor deveni nule.

Atenție! Folii suport

- În cazul unui strat suport mineral, trebuie întotdeauna montată o folie anti-condens cu o valoare $SD \geq 75$ m pe post de barieră antivapori, pe întreaga suprafață și în formă concavă. Excepție: în cazul utilizării foliei EGGER Silenzio Duo (folie izolare 2 în 1 cu efect anti-condens integrat), sau a unei folii suport 2 în 1 similare. În aceste cazuri nu este necesară o folie anti-condens separată.
- Pentru pardoselile laminate EGGER se va utiliza o folie suport adecvată sistemului, anume EGGER Silenzio. Folii suport alternative, care pot fi montate, pot fi găsite la www.egger.com.
- Excepția o constituie utilizarea de pardoseală laminată și Comfort EGGER dotate cu folie izolatoare Silenzio. În acest caz nu este necesară utilizarea unei alte folii de izolație.

3. Înainte de montaj

Aclimatizarea plăcilor de pardoseală

Înainte de efectuarea operațiunilor de montaj pachetele de pardoseală laminată și Comfort trebuie depozitate/aclimatizate în încăperea în care urmează să fie montate, sau într-o încăpere cu aceleași condiții de ambient. Aclimatizarea se va face sub următoarele condiții:

- în stare ambalată
- timp de cel puțin 48 de ore
- în poziție orizontală, la o distanță de minim 50 cm față de toți pereții
- la temperatura aerului de minim 18 °C
- la o temperatură a solului de minim 15 °C
- la un grad de umiditate relativă a aerului între 40 % și 70 %

Direcția de montaj

Cele mai bune rezultate se obțin dacă pardoseala laminată și Comfort se montează paralel cu direcția sursei de lumină. Direcția de montaj a pardoselii laminate este obligatorie numai în cazul montării pe substrat din lemn masiv, respectiv parchet/pardoseli lemn masiv, când elementele laminate trebuie dispuse transversal. În acest caz montajul trebuie executat transversal față de dispunerea parchetului masiv/plăcilor de pardoseală masivă.

Planificarea primului rând

Mai întâi se va măsura încăperea pentru a se stabili dacă trebuie redusă lățimea primului rând de plăci. Acest lucru este necesar de fiecare dată când ultimul rând de plăci ce trebuie montat ar rezulta mai îngust de 5 cm.

Atenție! Plăcile de pardoseală trebuie tăiate longitudinal pe partea cu lambă (insertul roșu).

Planificarea rosturilor marginale

Similar tuturor materialelor organice, plăcile de pardoseli laminate și Comfort EGGER se pot deplasa, ca urmare a schimbării condițiilor de climat din încăpere (contractare/umflare). Prin realizarea unor rosturi marginale/de perete de dimensiuni suficiente față de toate corpurile fixe, deplasarea podelei montate va fi împiedicată.

În general rosturile marginale/de perete au o lățime între 8 mm și 10 mm față de elemente fixe precum pereți, tocuri de uși, țevi, stâlpi, trepte etc.

Planificarea profilelor de trecere

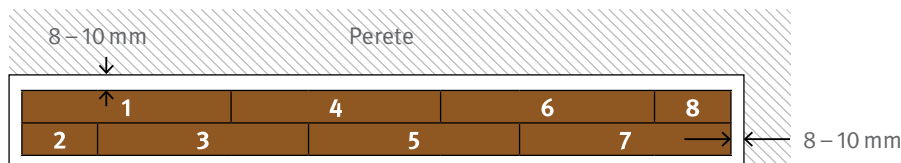
Datorită deplasării specifice a pardoselilor laminate și Comfort, trebuie instalate profiluri de trecere în următoarele zone și aplicații:

- praguri ușă
- treceri între încăperi
- încăperi cu colțuri
- spații individuale cu lungimea și/sau lățimea mai mare de 10 m

4. Montaj

- Verificați dacă elementele de pardoseală sunt avariate/prezintă defecte. Asigurați-vă că elementele de pardoseală prezintă elementele de îmbinare lambă și uluc (Figura 1/Figura 2).
- Începeți montarea primelor două rânduri în colțul stâng al încăperii, asigurându-vă că ambele laturi cu lambă ale primului element sunt poziționate cu fața spre perete și ambele laturi cu uluc sunt îndreptate spre montator (Figura 1/Figura 2).

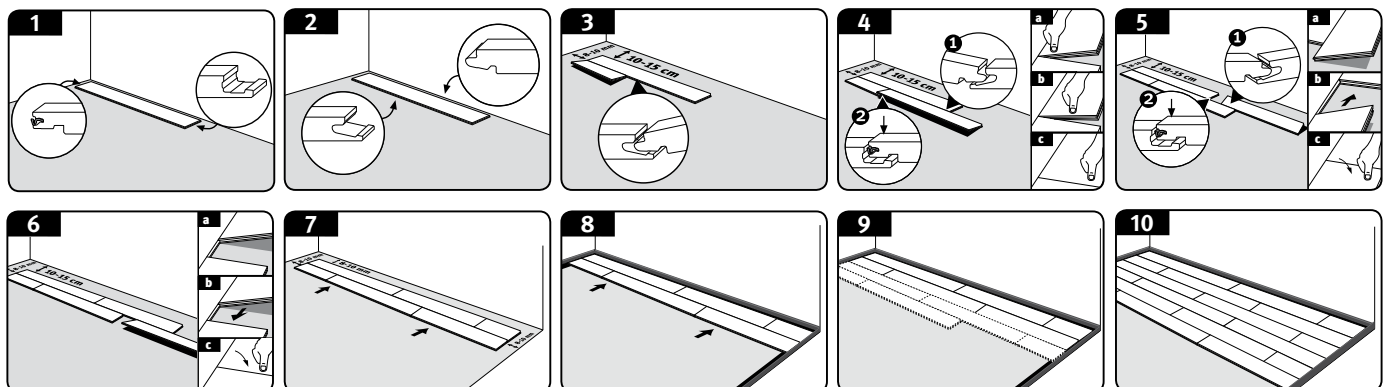
Plăcile din primele două rânduri pot fi montate concomitent ținând cont de alternarea la minim 20 de cm a capetelor (**Atenție!** La montajul elementelor în format „LONG” se va calcula alternarea la minim de 50 cm, conform figurii de mai jos.



- Placa 1 =** Se va poziționa în colțul stâng al încăperii
- Placa 2 =** Îmbinarea longitudinală a plăcii scurtate Pentru aceasta, plasați oblic lamba longitudinală în ulucul longitudinal al plăcii 1 și coborâți placa 2, până ajunge la nivel plan. (Figura 3)
- Placa 3 =** Montare oblică pe partea longitudinală și presare pe latura scurtă. Într-o primă fază, plasați oblic lamba longitudinală în ulucul longitudinal al plăcii 1. Apoi împingeți placa 3 din această poziție oblică în latura scurtă a plăcii 2, până la unirea perfectă a laturilor scurte ale celor două elemente. Îmbinarea longitudinală se blochează prin coborâre și în același timp se unesc laturile scurte prin apăsare, până ce elementele sunt fixate. (Figura 4)
- Placa 4 =** Se va monta longitudinal pe partea opusă, oblic și se vor presa laturile înguste, la fel ca înainte. Plasați oblic ulucul longitudinal în lamba longitudinală a plăcii 3. Împingeți placa 4 în această poziție oblică în latura scurtă a elementului 1, până la unirea perfectă a laturilor scurte ale celor două elemente. Din nou îmbinarea longitudinală se blochează prin coborâre și în același timp se unesc laturile scurte prin apăsare, până ce elementele sunt fixate. (Figura 5)
- Placa 5 =** Se va monta oblic pe partea longitudinală și se va presa pe latura scurtă (vezi placa 3).
- Placa 6 =** Se va monta oblic pe partea longitudinală și se va presa pe latura scurtă (vezi placa 4).
- Placa 7 =** Se va monta oblic pe partea longitudinală și se va presa pe latura scurtă (vezi placa 3).
- Placa 8 =** Se va monta oblic pe partea longitudinală și se va presa pe latura scurtă (vezi placa 4).

Montajul tuturor celorlalte plăci din primul și al doilea rând se face așa cum a fost anterior descris, cu mențiunea că lungimea ultimului element trebuie modificată (Figura 6).

Ulterior se vor alinia corespunzător primele două rânduri, cu menținerea unei distanțe față de pereți (8 – 10 mm) și cu utilizarea distanțierilor. (Figurile 7 până la 10)



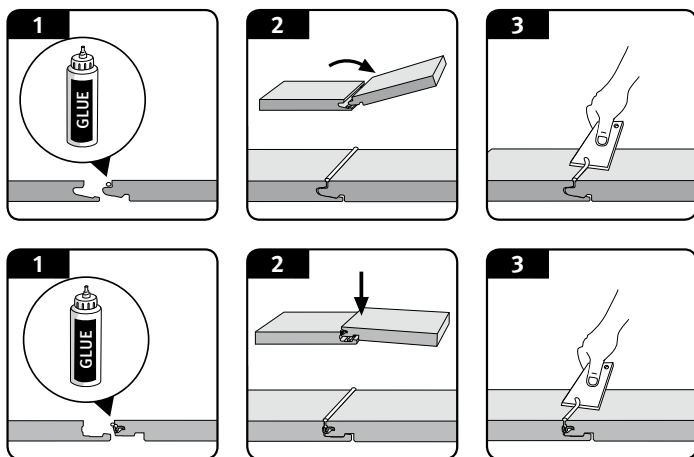
Montaj

Atenție! Capetele plăcilor trebuie să alterneze la o distanță minimă de 200 mm. **Atenție!** În cazul montării de plăci în format lung trebuie asigurată o alternare de cel puțin 500 mm.

- În cazul unor produse cu teșituri și/sau design special (de ex. aspect de plăci de gresie), trebuie avut grijă ca defazajul să fie simetric, conform cu muchia teșită și/sau cu modelul.
- Montarea primei plăci din al treilea rând se face prin așezarea oblică a lambei de pe partea longitudinală în ulucul longitudinal al celui de-al doilea rând. Din această poziție coborâți elementul până cele două plăci sunt perfect plane. Montarea celei de-a doua plăci din al treilea rând se face din nou prin așezarea oblică a lambei longitudinale în ulucul longitudinal al celui de-al doilea rând. Cu placa în poziție oblică, glisați spre capătul primei plăci din al treilea rând, până ce mecanismele de îmbinare ale laturilor scurte se suprapun perfect. Din nou blocați partea longitudinală prin coborâre și capetele prin presare, până ce elementele sunt fixate.
- Montajul tuturor celorlalte plăci din al treilea rând se face precum anterior descris, cu mențiunea că lungimea ultimului element trebuie modificată.
- Toate rândurile următoare se pot începe cu restul din ultima placă a rândului precedent, dacă acesta are o lungime minimă de 200 mm, respectiv minim 500 mm pentru formatele lungi.
- De acum este posibilă montarea individuală a plăcilor.

Pentru a pregăti montajul ultimului rând, poziționați prima placă exact pe penultimul rând. Cu un rest de element (lățimea plăcii) se poate măsura distanța prestabilită față de perete, trasându-se apoi pe placă.

Spații comerciale din clasele de utilizare 31, 32 și 33



În spațiile comerciale care se încadrează în aceste clase de utilizare se poate lua în calcul o expunere peste medie la umezeală. Din acest motiv se recomandă folosirea unui adeziv pentru asigurarea unei fixări suplimentare în aceste spații. Adezivul se va aplica atât pe latura lungă, cât și pe cea scurtă a plăcii, astfel încât acesta să se scurgă pe întreaga suprafață de îmbinare și surplusul să poată fi eliminat în partea superioară. Asigurați-vă că plăcile sunt îmbinate perfect și că adezivul nu iese în partea inferioară a îmbinării. Excesul de adeziv este ușor de îndepărtat de pe suprafață după o perioadă scurtă de uscare.

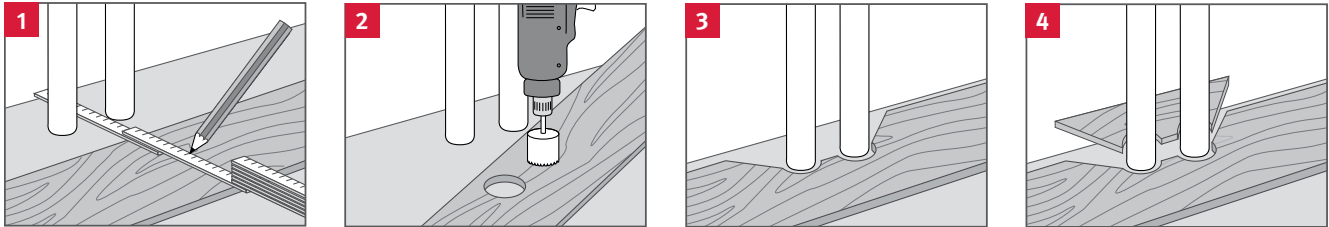
(Atenție! Datorită geometriei profilelor, aplicați cu atenție adezivul, mai cu seamă pe latura scurtă.)

Mobilier bucătărie/dulapuri la comandă

Se recomandă montajul mobilierului de bucătărie și al dulapurilor încastrate înainte de montajul pardoselilor EGER laminat sau Comfort, iar pardoseala se va monta doar până sub soclu.

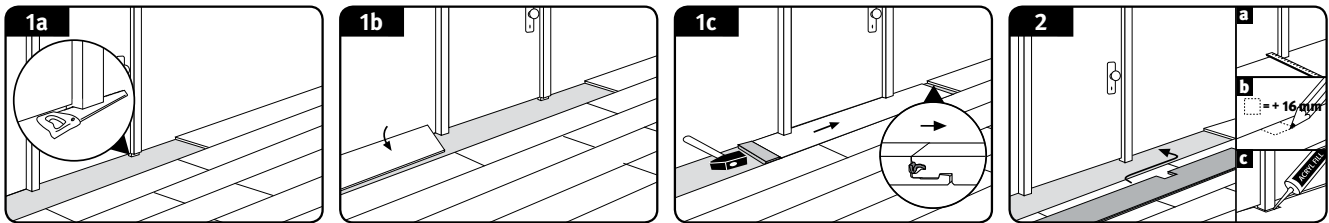
Montaj

Treceri tublatură



- Măsurați poziția țevilor și marcați-o pe placă (aveți grijă la rosturile marginale).
- Realizați un orificiu care să depășească cu cel puțin 16 mm diametrul țevii.
- Găuriți la 45°.
- Montați elementul tăiat și aplicați adeziv.

Montaj la cadrele ușilor



- În cazul existenței unor cadre de uși din lemn se recomandă scurtarea acestora în funcție de înălțimea de montaj (pardoseală plus materiale din stratul suport), de comun acord cu clientul. (Figura 1a)
- Montați pardoseala laminată sau Comfort sub tocul ușii, ținând cont de rosturile de perete/marginale. În cazul în care la montaj vă loviți de o asemenea situație, elementul în cauză poate fi poziționat oblic și coborât pe partea longitudinală. Ulterior, elementul poziționat pe podea va fi împins la același nivel sub tocul ușilor și, cu ajutorul ciocanului și a unei pene de lemn, prin lovituri orizontale, se vor îmbina părțile laterale. (Figurile 1b + 1c)
- În cazul tocurilor de uși ce nu pot fi scurtate, de ex. din metal, rosturile față de perete/marginale trebuie închise și acoperite cu un material permanent-elastic impermeabil pentru rosturi, sau cu profile cornier adecvate. (Figura 2)

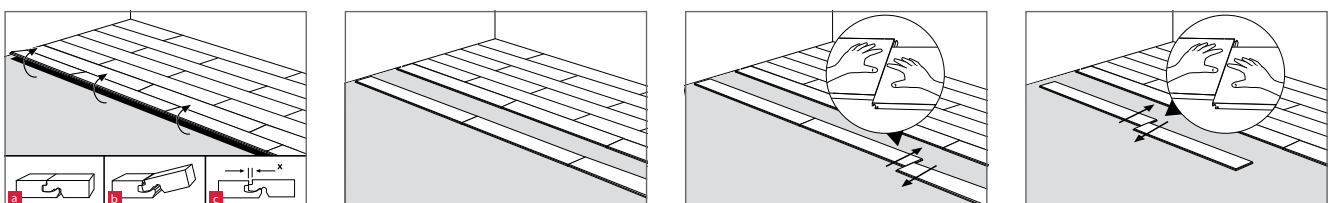
Profiluri de pardoseală și plinte

După montarea profesională a pardoselilor laminate sau Comfort se vor instala atât profilurile necesare, precum și plintele. Instrucțiuni simple de montaj sunt atașate tuturor accesoriilor oferite.

Atenție! Pentru cele mai multe tipuri de profile este necesar ca baza (profilul inferior) să fie fixată înaintea montării pardoselii laminate și Comfort.

Demontarea/remontarea plăcilor

Pentru a înlocui anumite plăci deja instalate fără a le distruge, trebuie mai întâi să desfaceți primul rând din îmbinare, prin ridicare în unghi pe latura lungă. Apoi așezați rândul la loc pe podea și glisați plăcile pe latura scurtă pentru a le desprinde una de alta. Se recomandă desfășurarea operațiunii cu grijă pentru a evita deteriorări în zona profilelor lambă și uluc.



5. Curățare și îngrijire

- Spațiile de intrare trebuie dotate cu o zonă de trecere/un covoraș de o dimensiune rezonabilă.
- În cazul spațiilor comerciale unde pardoseala se învecinează direct cu exteriorul, trebuie să se amenajeze în structura de pardoseală o zonă de trecere și curățare corespunzător dimensionată.
- Montați protecții anti-zgâriere din pâslă pe tălpile scaunelor, ale meselor și ale mobilierului care intră în contact cu pardoseala. Curățați-le în mod regulat, verificați dacă funcționează corespunzător și înlocuiți-le, dacă este necesar.
- Dacă se dorește mutarea unor corpuri de mobilier grele, acestea nu trebuie împinse, ci ridicate.
- Pentru scaune de birou sau alt mobilier cu role, aveți grijă ca acestea să fie numai de tip W (moale). Rolele scaunelor de birou și ale mobilierului trebuie curățate la intervale regulate, testate cu privire la funcționalitate și înlocuite, dacă este necesar.
- Îndepărtați imediat orice urmă de umiditate/apă care stagnează pe pardoseala laminată și Comfort.
- Pardoseala nu se va curăța cu dispozitive cu aburi, singura excepție fiind pardoseala laminată Aqua+.
- Curățați pardoseala laminată și Comfort numai cu o lavetă umedă.
- Nu folosiți niciodată substanțe abrazive pentru curățarea pardoselii laminate și Comfort.
- Nu folosiți substanțe de curățare ce formează o peliculă. Vă recomandăm substanța de curățare Clean-it de la EGGER.
- Nu este necesară și nici permisă aplicarea de ceară și/sau șlefuirea pardoselii.
- Nu sunt necesare și nici permise etanșări ulterioare ale suprafețelor pardoselii laminate și Comfort.
- La aspirare se va utiliza duza pentru pardoseală dură (accesoriu cu perie).

În cazul puțin probabil de deteriorare a pardoselii, defecțiunile mici pot fi îndepărtate cu ajutorul setului de reparații Decor Mix & Fill de la EGGER. În cazul unor deteriorări mai grave, reprezentantul specializat poate înlocui una sau mai multe plăci. La cerere puteți obține instrucțiuni separate în acest sens.

În cazul unor montaje speciale, cum ar fi de exemplu pe trepte, sau pentru alte detalii, adresați-vă reprezentantului de specialitate din orașul dumneavoastră.

www.egger.com

EGGER Holzwerkstoffe Wismar

GmbH & Co. KG

Am Haffeld 1

23970 Wismar

Germania

T +49 3841 301-0

F +49 3841 301-20222

flooring@egger.com

EGGER Drevprodukt Gagarin

Ezhvinsky proezd, 1

215010 Gagarin

Oblast Smolensk

Rusia

T +7 48135 79-300

F +7 48135 79-311

info-ru@egger.com

Service, consultanță și mai multe informații: