

GAMA GRASS

NOVA PRO glisieră cu extracție totală 40/70 kg compatibile cu Tipmatic soft close

14



- Deschidere mecanică pentru fronturi fără mână
- Combină funcția tipmatic cu cea de închidere amortizată
- Montaj ușor al unității pe glisieră
- Poate fi folosită la toate glisierele cu extracție totală Nova Pro
- O singură unitate pentru toate lungimile și clasele de greutate
- 3 pași în reglarea puterii de deschidere
- Datorită barei de sincronizare sertarul se deschide la atingere indiferent unde se apasă pe suprafața frontului

Notă:

- Se folosește la corpuri de mobilier cu grosime pereți de 16 sau 19 mm
- Spațiul necesar la interior pentru glisiera este de 29 mm

INFORMAȚII COMANDĂ

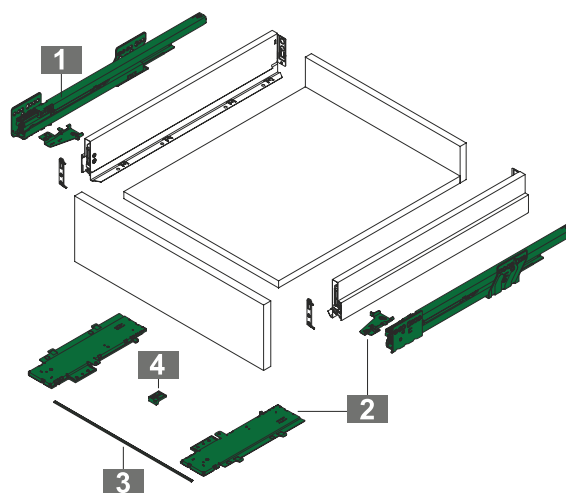
1 Glisieră cu extracție totală și amortizare Set: stânga/dreapta									
NL	40 kg				70 kg				
	Cod	PU			Cod	PU			
270*	F101108261	507	211		–				
300	F101108264	507	211		–				
350	F101108267	507	211		–				
400	F101108270	507	211		–				
450	F101108273	507	211		F101108285	507	211		
500	F101108276	507	211		F101108288	507	211		
550	F101108279	507	211		F101108291	507	211		
600	F101108282	507	211		F101108294	507	211		
650	–				F101108297	507	211		

* Tipmatic Soft-close nu funcționează cu panou spate metalic

2 Set modul TMSC Tipmatic Soft-close Set: unitate și activator, pentru fiecare parte stânga/dreapta				3 Bară sincronizare TMSC Pro Tipmatic Soft-close			
Descriere	Cod	PU		Descriere	Cod	PU	
Pentru înșurubare	F102109293	607		Lungime: 962 mm	F102109393	207	

4 Suport bară sincronizare TMSC Prinderea cu holtșuruburi			
Descriere	Cod	PU	
pentru lățime sertar de la 800mm	F102108021	207	223

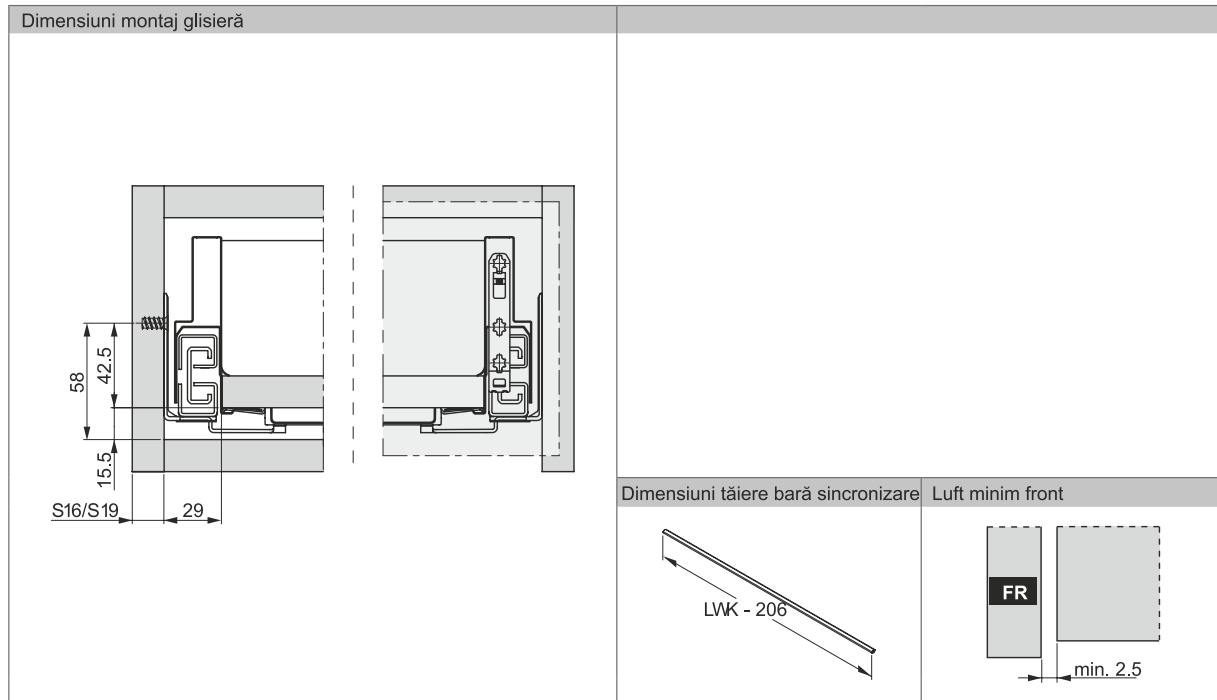
Componente			
Descriere	Cod	PU	
Set Nova Pro Tipmatic Soft-close (stânga, dreapta)	F102109294	213	
Set Activator Nova Pro Tipmatic Soft-close (stânga, dreapta)	F102109295	223	



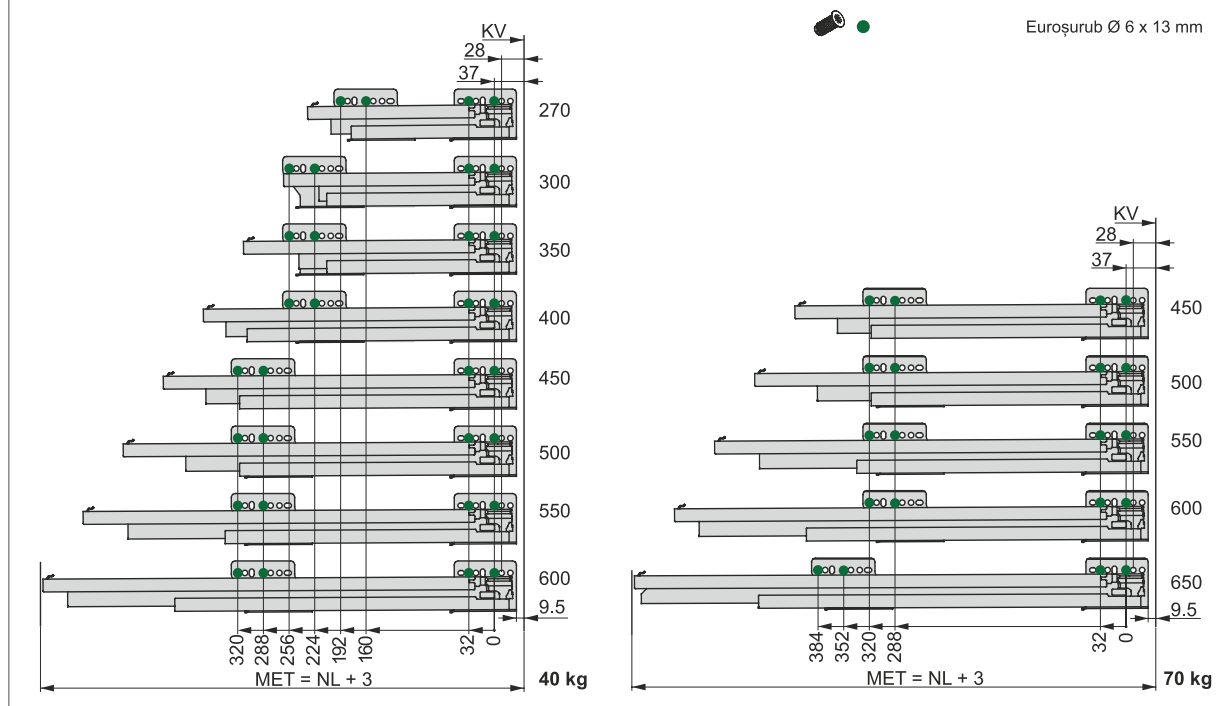
GAMA GRASS

DIMENSIUNI MONTAJ

Toate dimensiunile sunt în milimetri



Cote montaj glisiere cu extracție totală



LEGENDĂ

FR Front
 KV Distanța montaj glisieră de la marginea corpului
 LWK Lățime corp la interior

MET Adâncimea minimă de instalare
 NL Lungimea nominală a glisierii
 S Grosime laterală corp

Toate dimensiunile sunt în milimetri. Pot apărea modificări.