

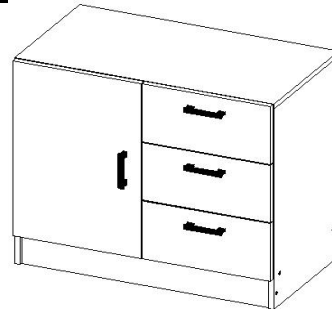


*Interior pentru
o stare de bine*

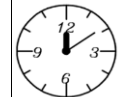
SC LUX-ARTIM SRL
STR. AVANTULUI NR.11, ONESTI, BACAU
TEL.: 0234317940, office@luxartim.ro
www.luxartim.ro

Va rugam, dupa ce deschideti coletul, sa verificati daca sunt toate accesoriile de feronerie, precum si existenta numarului de piese mentionate in schita de montaj. In cazul constatarii lipsurilor (feronerie, piese) sau defectiunilor va rugam sa anuntati personalul Arabesque Home in termen de 24 ore de la achizitionarea produsului, comunicand lipsurile si defectiunile constatate si numarul stampilei C.T.C. de pe ambalaj. In cazul necomunicarii defectiunilor sau lipsurilor constatate in termenul de mai sus, SC LUX-ARTIM SRL nu-si asuma raspunderea pentru eventualele neconformitati. Va multumim pentru intelegere.

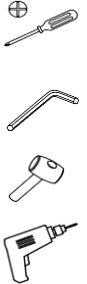
MIC MOBILIER
COMODA 1USI 3SERTARE 800X450X700 (MM18W/MM18S/MM18M)
VERSIUNEA: 02/22.08.2018



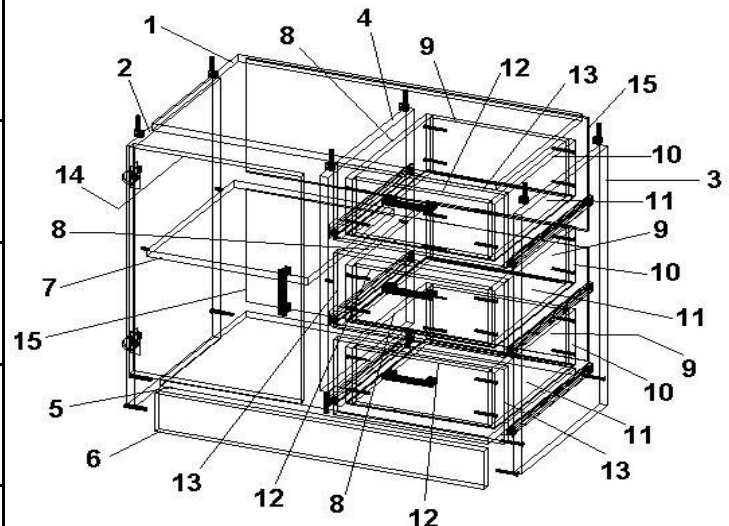
X1



45 min



 A - Eurosurub 7x50 - 8buc	 H - Maner satin - 4buc
 B - Eurosurub 5x50 - 24buc	 I - Suport polita - 4buc
 C - Holtz 4x30 - 6buc	 J - Cuie Hdf 2x20- 54buc
 D - Holtz 3.5x16 - 48buc	 K - Balama aplicata - 2buc
 E - Set Glisiera 400 - 3buc	 L - Surub maner 4x40 - 6buc  M - Surub maner 4x25 - 2buc
 F - Excentric 15x32 - 6buc	 M - Cheie imbus 3mm - 1buc N - Cheie imbus 4mm - 1buc
 G - Holtz 4x18 - 8buc	 O - Capacele autoadezive- 6buc



1 - Placa capac	9 - Spate sertar - 3buc
2 - Laterala	10 - Laterala sertar - 3buc
3 - Laterala	11 - Fund sertar - 3bucertar
4 - Laterala	12 - Fata sertar - 3buc
5 - Placa fund	13 - Fata interior sertar - 3buc
6 - Plinta	14 - Usa
7 - Raft	15 - Spate Hdf - 2buc
8 - Laterala sertar - 3buc	

- Se monteaza glisierile E pe lateralele 3 si 4 cu holtzsuruburi D.
- Se prind lateralele 2, 3 si 4 de placa fund 5 cu eurosuruburi A.
- Se prinde plinta 6 de lateralele 2 si 3 cu eurosuruburi A.
- Se fixeaza excentrici F pe lateralele 2, 3 si 4 si placa capac 1 si se prind.
- Se prinde spatele Hdf 15 de cadrul format de lateralele 2 si 3, capac 1 si fund 5 folosind cuie Hdf J.
- Se prind lateralele sertar 8 si 10 de fata interior sertar 13 si spate sertar 9 cu eurosuruburi B.
- Se prinde fund sertar 11 de ansamblul montat anterior folosind cuie Hdf J.
- Se prinde glisiera E pe fund sertar cu holtzsuruburi D si se aseaza sertarul in corp.
- Se fixeaza suportii polita L pe lateralele 2 si 4 si se aseaza raftul 7.
- Se monteaza balamalele K pe usa 14 cu holtzsuruburi G
- Se prinde usa 14 de laterala 2 cu holtzsuruburi D.
- Se prinde manerul H pe usa 14 cu suruburi maner M.
- Se monteaza fata sertar 12 de interior sertar odata cu manerul H, folosind suruburi de maner L si se fixeaza cu holtzsuruburi C.
- Se lipest capacele autoadezive O pe fiecare eurosurub A vizibil.