



Compact (Purmo C)

Radiatoarele panou PURMO COMPACT au panouri de încălzire profilate și elemente de convecție. Sunt prevăzute cu protecții laterale, protecție superioară tip grătar și patru racorduri cu filet interior G ½" care permit racordare la dreapta sau la stânga.

date tehnice

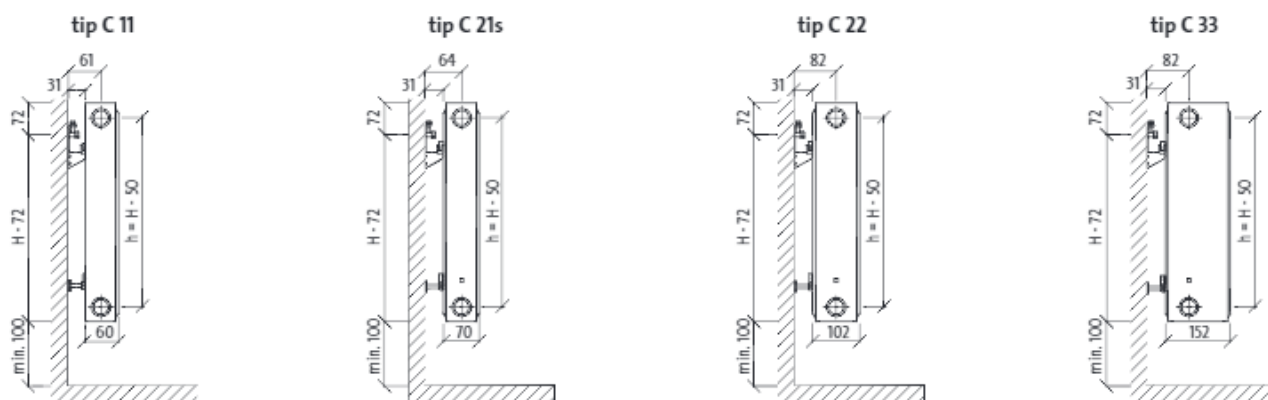
- Material: tablă de oțel de calitate superioară cu conținut scăzut de carbon laminată la rece conform EN 10130
- Grosimea nominală a tablei: panoul de încălzire - conform cu normele EN-442; elementele de convecție - conform cu normele EN-442
- Distanța între canalele verticale cu apă: 33,3 mm
- Racorduri: 4 x G ½" laterale
- Presiunea de lucru: 10 bari
- Temperatura maximă: 110 °C
- Presiunea de probă: 13 bari
- Culoare: alb RAL 9016, alte culori din paleta RAL disponibile la comandă
- Accesorii: console de fixare, dop, ventil de aerisire în dotare.



La comandă, radiatoarele Compact sunt disponibile și în varianta specială, cu protecție suplimentară împotriva coroziunii.

Compact

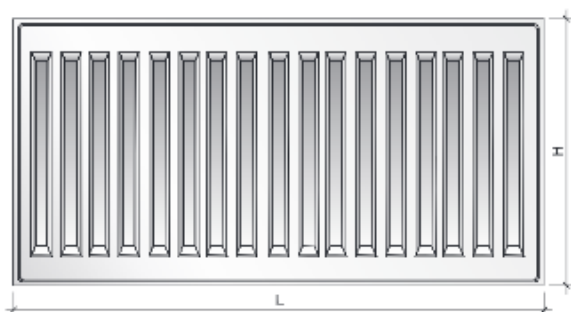
vedere laterală



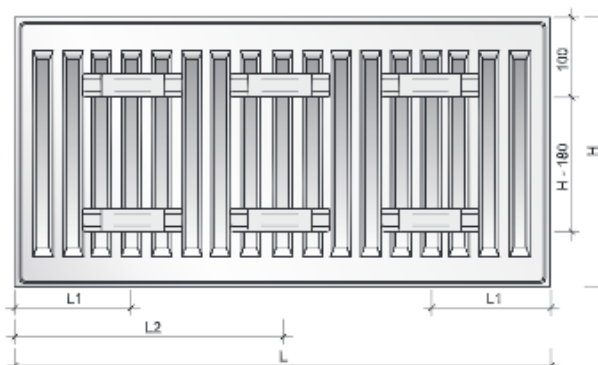
dimensiuni în mm

*H = înălțime
L = lungime
h = spațiu între conectori*

vedere din față



vedere din spate



capacitate, masă și distanțe de montaj

capacitate : l/m							
înălțime tip	300	400	450	500	550	600	900
11	1,7	2,2	2,5	2,7	3,0	3,2	4,5
21s	3,4	4,5	5,0	5,5	6,1	6,6	9,0
22	3,4	4,5	5,0	5,5	6,1	6,6	9,0
33	5,1	6,7	7,5	8,2	9,0	9,8	13,3

masă : kg/m							
înălțime tip	300	400	450	500	550	600	900
11	8,7	11,8	13,3	14,9	16,4	17,9	27,0
21s	13,2	17,7	20,0	22,2	24,4	26,7	39,8
22	15,5	20,9	23,7	26,3	29,1	31,7	48,1
33	23,3	31,5	35,5	39,5	43,6	47,7	71,9

distanțe de montaj: mm				
tip	C 11		C 21s, C 22, C 33	
	L1	L2	L1	L2
400-1600	117	-	133	-
1800	117	917	133	900
2000	117	1017	133	1000
2300	117	1150	133	1167
2600	117	1317	133	1300
3000	117	1517	133	1500

racordare recomandată

