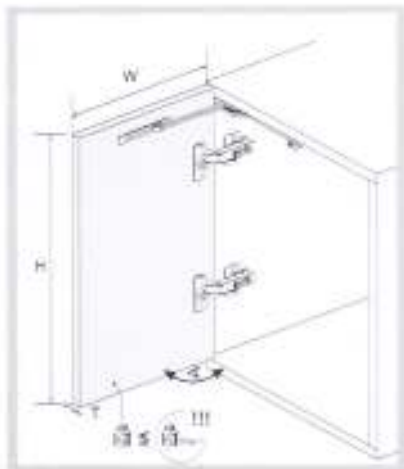


ONE TOUCH PUSH OPENING AND SOFT CLOSING DOOR SYSTEM

Atenție:

1. Înainte de a utiliza acest produs, vă rugăm să citiți cu atenție manualul de introducere și utilizare și acționați conform instrucțiunilor
2. În cazul oricărei anomalii în procesul de utilizare ale produsului, vă rugăm să întrebați personalul profesionist care a făcut montajul
3. Este interzisă dezamblarea acestui produs de către personal neautorizat. Dezamblarea neautorizată a produsului poate provoca vătămări accidentale
4. Compania noastră nu va fi responsabilă pentru nicio anomalie în funcționare sau accident cauzate de nerespectarea instrucțiunilor de montaj și operare.

Dimensiuni și greutăți utilizate în funcție de tipul sistemului PO-SC pentru uși

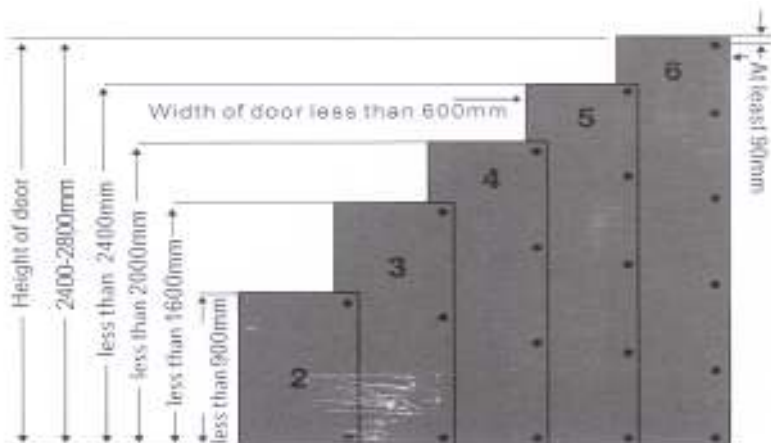


	Light version	Heavy version	Ultra heavy version
G_{max}	$\leq 7,5 \text{ kg}$	$\leq 16 \text{ kg}$	$\leq 20 \text{ kg}$
H	$\leq 700 \text{ mm}$	$\leq 1700 \text{ mm}$	$\leq 2200 \text{ mm}$
W	$\leq 600 \text{ mm}$	$\leq 600 \text{ mm}$	$\leq 600 \text{ mm}$
α		$\leq 110^\circ$	

Numarul de balamale fara arc pentru usa

Cantitatea de balamale depinde de latime, inaltime si greutatea usii. Vă rugăm să studiați desenul de mai jos :

Distanța dintre balamale:



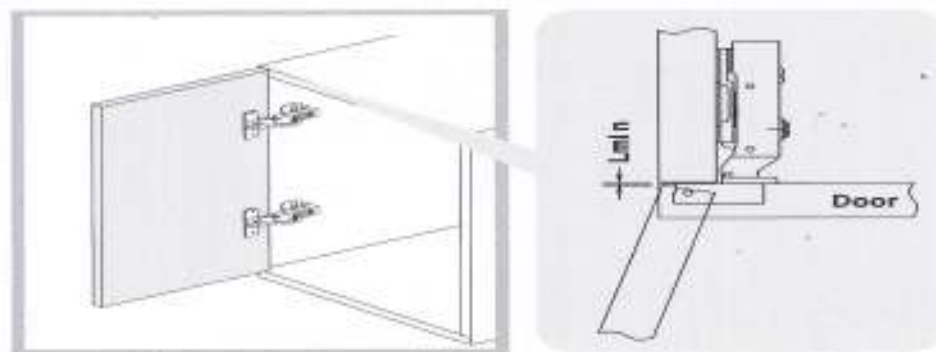
1. Verificați dacă accesoriile sunt complete conform următoarei liste, citiți cu atenție și urmați conținutul etichetei de avertizare

Accessory Name	Sketch	Quantity	Accessory Name	Sketch	Quantity
OT main part accessory		1	Pan head wood screw M4X14		2
Chute accessory		1	Activator cover		2
Wooden screw M4x16		4	Chute installation screw cover		2
			Drilling Position card		2

2. Scoateți accesoriul PO-SC principal, trageți clema de fixare a capacului suport în afara și țineți-o în această poziție pentru a scoate capacul suport de fixare a sistemului în interiorul corpului de mobilier (se observa ca acesta este interschimbabil in functie de modul de deschidere stanga-dreapta al usii)



3. Montati balamalele fara arc necesare și reglați ca usa sa se deschida si sa se inchida usor (distanța L între usa si peretele lateral al cabinetului este mai mare sau egala cu 2 - 3 mm în functie de greutatea usii : usoara-grea)

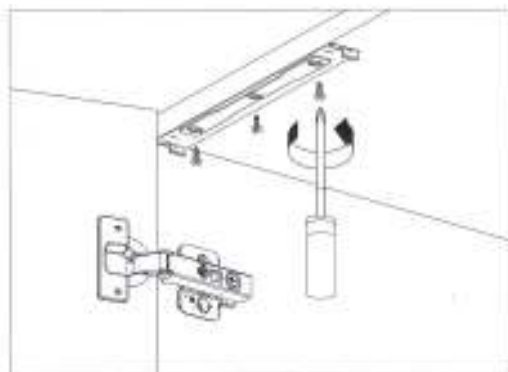


L = distanța (gol) usa-perete lateral

4. Montati capacul suport de fixare a sistemului PO-SC în interiorul corpului pe partea de sus (capacul) dulapului dupa ce ati folosit sablonul de pozitionare din carton (cu săgeata orientata spre exterior) în functie de pozitia usii și fixați-l cu trei suruburi cu cap înecat M4x16.

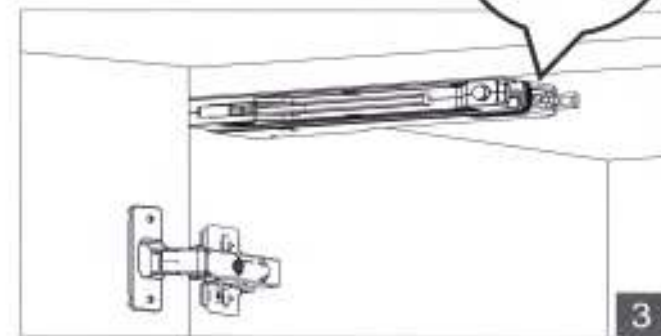
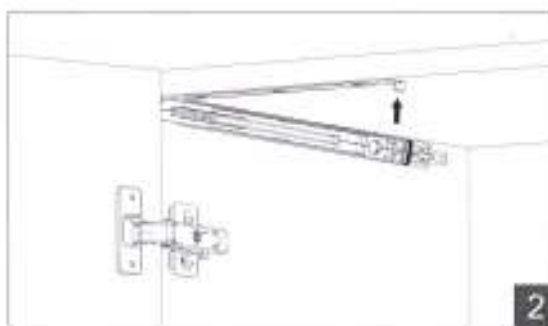
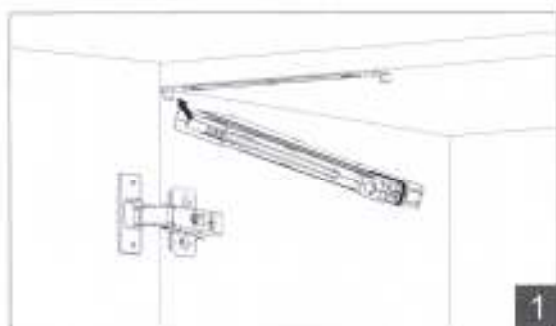
În cazul în care nu doriți să folosiți sablonul din carton cu găuri perforate, aveți mai jos toți parametrii de montaj brachet de fixare sistem PO-SC în functie de tipurile de usi (aplicate, semiaplicate sau încadrate).

T- grosimea usii.



Usa aplicata	Side panel →	170 101 32 12.5	Top panel
Usa semiaplicata	Side panel →	179 110 41 12.5	Top panel
Usa incadrata	Side panel →	188 119 50 12.5+T	Top panel

5. Instalați corpul principal al sistemului PO-SC pe suportul montat și fixați clema pe corpul principal la poziția de prindere corespunzătoare (din spate în față).



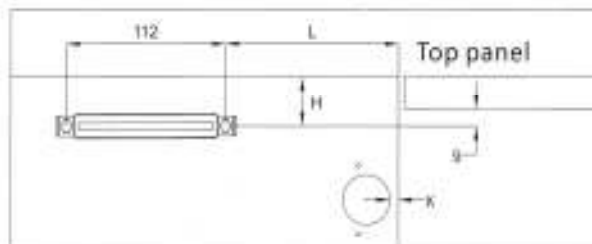
6. Instalați sina de culisare a sistemului PO-SC pe ușă conform desenului alaturat sau în conformitate cu sablonul de carton continut în kit, cu ajutorul celor două suruburi 4x14 cu cap rotunjit .

Valoarea L se modifică în funcție de poziția capacului iar pentru valoarea K, consultați următorul tabel pentru detalii:

$H=T+9+h$, (T pentru grosimea panoului superior; h pentru diferența de înălțime între partea de sus a panoului ușii și partea de sus a panoului superior.

(Notă: dacă partea de sus a panoului ușii este la nivel cu partea superioară a panoului superior, $h=0$; dacă panoul ușii este mai înalt decât partea de sus

a capacului, h este un număr pozitiv egal cu exact diferența; dacă panoul ușii este mai jos decât partea de sus a capacului, h este un număr negativ)

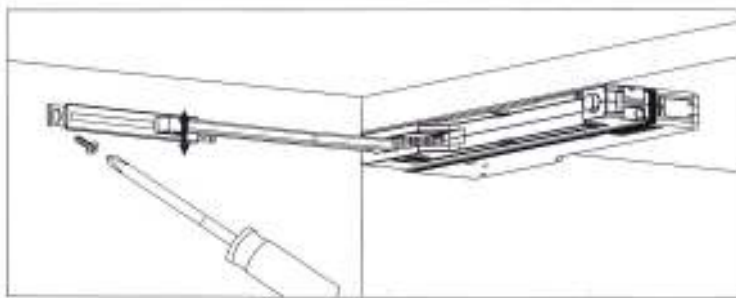


Installation data as below

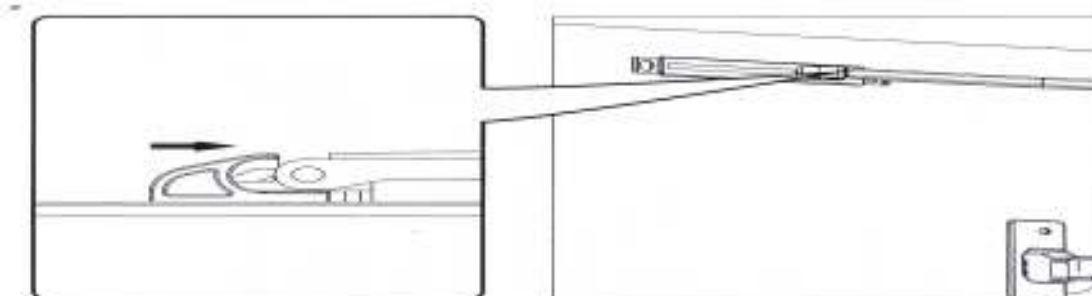
L K overlay	16	17	18	19	20
3	76	77	78	79	80
4	77	78	79	80	81
5	78	79	80	81	82

7. Eliberați bratul sistemului PO-SC până când este complet deschis. Verificați dacă sîna de culisare este relativ paralela cu bratul.

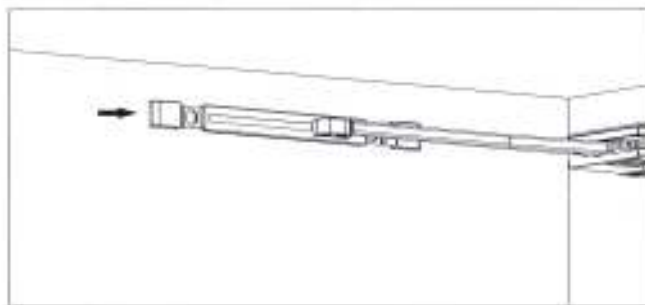
(Notă: pentru eliberarea bratului sistemului, vă rugăm să o faceți cu foarte mare atenție.)



8. Puneți capătul bratului sistemului în piesa de fixare situată în sîna de culisare și împingeți pentru a se prinde conform imaginii de mai jos.

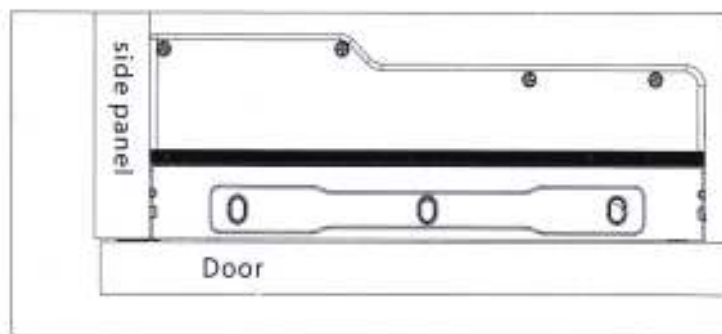


9. Împingeți capacul de mascare suruburi de fixare a sinei de culisare urmând direcția săgeții.



10. Închideți și deschideți usa de mai multe ori prin împingere usoara și verificați dacă funcționarea este normala.

Lungimea de acționare a șurubului declansator pentru funcția push poate fi reglata în funcție de sensibilitatea sau de distanța gap (golul) dintre usa și corpul cabinetului.



11. După ce aveți confirmarea unei funcționari normale, strângeți șurubul într-un singur ciclu și apoi împingeți capacul șurubului urmând direcția săgeții pentru a acoperi șurubul.

