

Înainte și în timpul montării respectați obligatoriu instrucțiunile! Vă rugăm, citiți în întregime instrucțiunile de montare!

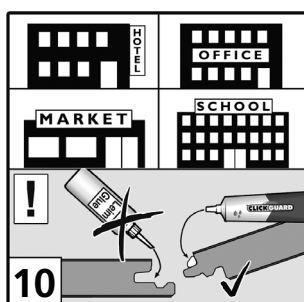
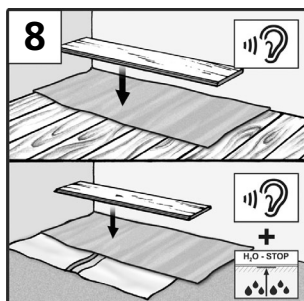
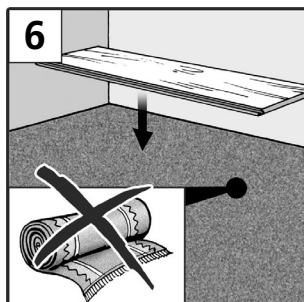
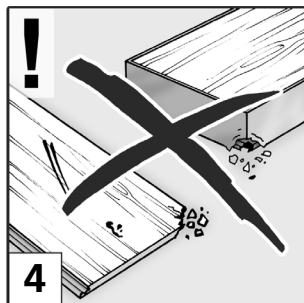
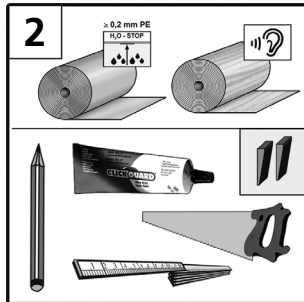
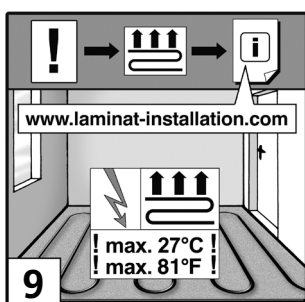
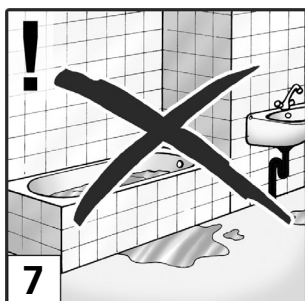
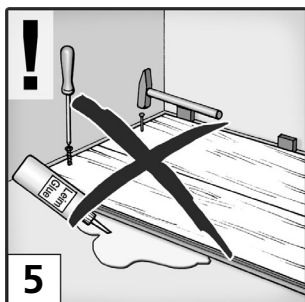
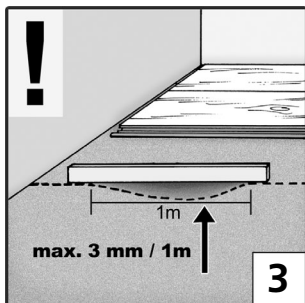
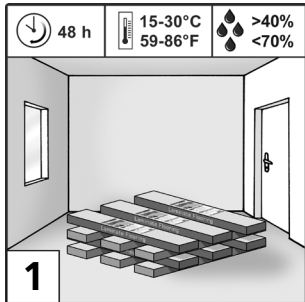
Lucrările de îmbrăcare a podelelor se efectuează conform ATV DIN 18365, mai multe informații la www.EPLF.com

Respectați cu exactitate aceste instrucțiuni pentru a beneficia de pretențiile complete de garanție.

În funcție de domeniul de utilizare, există diferite posibilități de montare:

1. Montarea rapidă și fără înclieiere

2. Montarea cu Clickguard™: Pentru montarea parchetului laminat în spații comerciale trebuie realizată o sigilare a suprafeței [10]. Clickguard™ protejează permanent pardoseala contra acțiunii umidității de la suprafață. Pardoseala poate fi demontată și montată din nou. Dacă utilizați Clickguard™, respectați manualul de utilizare corespunzător. În cazul unei sigilări a suprafeței ar trebui aplicat suficient Clickguard™ pe partea superioară a lambei [10] (câte 1 x partea laterală, 1 x partea frontală). Substanța Clickguard™ ieșită se îndepărtează de la suprafață după maxim 15 - 20 minute cu un șpaclu din material plastic. Eventualele reziduuri se vor îndepărta cu solvenți de uz casnic.



Pregătirea: Cu 48 de ore înainte de montare, vă rugăm să depozitați parchetul în aceleași condiții ambiante ca la montare [1]. O condiție importantă pentru montarea și păstrarea calităților parchetului laminat este un mediu ambiant cu o temperatură de cca. 20°C și o umiditate relativă a aerului de 50 - 70%.

Necesarul de materiale și scule: Folie PE, pene de distanțare, ajutor montaj, amortizor pași, ferăstrău, creion, metru pliant [2]
Dacă este necesar: Clickguard™, pastă de etanșare rosturi

Fundația pentru montarea parchetului laminat trebuie realizată astfel încât pardoseala să poată fi montată conform instrucțiunilor producătorului. Fundațiile care se pretează sunt, printre altele, fundațiile minerale (de exemplu: șapă, beton, asfalt), construcții din plăci aglomerate din lemn și pardoseli din lemn. Fundația trebuie să fie perfect netedă, uscată și cu rezistență. Denivelările mai mari de 3 mm pe 1 m trebuie nivelate profesionist (conform DIN 18202) [3]. Planeitatea fundației se determină cel mai bine cu un dreptar sau cu o nivelă lungă cu bulă de aer. La montarea pe fundații minerale, de exemplu beton, șapă din ciment, șapă anhidră și dale din piatră ș.a. trebuie determinată umiditatea. Înainte de montare nu este permisă depășirea următoarelor umidități remanente:

Șapă din ciment:	cu încălzire în pardoseală	< 1,8% CM;
	fără încălzire în pardoseală	< 2,0% CM;
Șapă anhidră:	cu încălzire în pardoseală	< 0,3% CM;
	fără încălzire în pardoseală	< 0,5% CM;

Verificați integritatea panourilor în condiții de bună vizibilitate, la lumină. În cazul în care prelucrați panourile, nu mai puteți reclama nici un fel de pretenții [4].

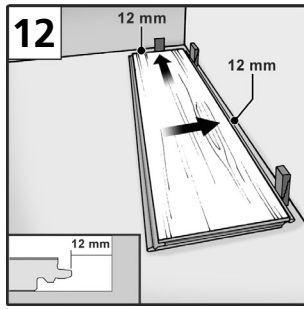
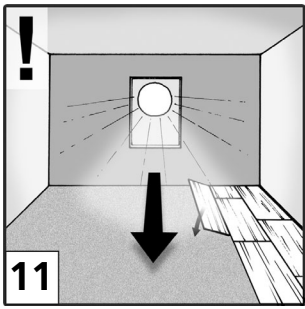
Pardoseala din parchet laminat se montează flotant și nu este permisă fixarea prin lipire, înșurubare, prindere în cuie sau pe alt tip de suport (de exemplu, cu opritoare pentru uși) [5]!

Mochetele trebuie îndepărtate întotdeauna, întrucât acestea nu reprezintă un suport adecvat. Din cauza mochetei aflate sub parchetul laminat, călcarea pe suprafața laminată poate conduce la o mișcare elastică și la o presiune prea puternică în zona muchiilor. Aceasta distruge îmbinarea cu uluc și lambă și conduce la formarea rosturilor. Mocheta trebuie îndepărtată și din motive de igienă [6].

Respectați faptul că această pardoseală din parchet laminat nu este adecvată pentru spații umede, ca de exemplu baia și sauna [7].

În cazul fundației din lemn, de exemplu plăci, scânduri pentru pardoseală nu este permisă aplicarea unei folii din PE. Înaintea montării pe fundații minerale (beton, șapă etc.) trebuie aplicată neapărat o folie de reținere a vaporilor (folie PE) pentru protecție contra umezelii, ca o vană. Benzile se vor petrece cu câte 20 cm și se vor fixa cu bandă adezivă. Pentru toate fundațiile se recomandă un suport de amortizare adecvat sistemului. Suportul de amortizare se montează prin batere, nu prin suprapunere [8].

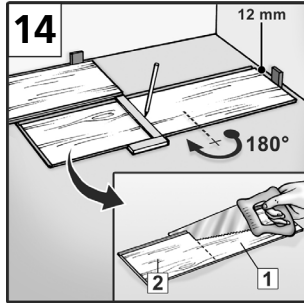
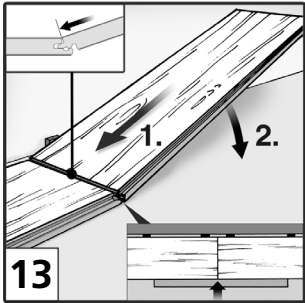
Utilizarea sistemelor de încălzire prin pardoseală (apă caldă/ electric) este posibilă numai cu montare profesionistă, iar atât temperatura la suprafață, cât și temperatura pe partea inferioară a pardoselii nu trebuie să depășească 27°C în niciun moment și în niciun loc [9]. Se exclude orice pretenție de reclamație în legătură cu funcționarea sau montarea unui sistem de încălzire prin pardoseală. Pretenții există numai în cadrul prevederilor noastre generale de garanție.



Înainte de montare se recomandă sortarea panourilor după direcția dorită a nervurilor și eventual, după nuanțele de culoare. Prelucrați imediat pachetele desfăcute!

Montarea: Recomandare: Montați panourile pe direcție longitudinală față de sursa principală de lumină [11].

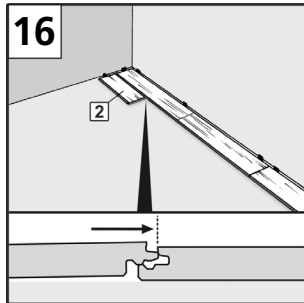
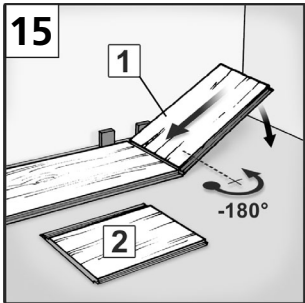
Dacă pereții nu sunt drepecți, desenați conturul peretelui pe primul rând de panouri și tăiați panourile în mod corespunzător. Înainte de montare măsurați și adâncimea spațiului. Dacă ultimul rând de panouri va avea o lățime sub 5 cm, trebuie să împărțiți restul în mod egal pe primul și ultimul rând de panouri, astfel încât ambele rânduri să fie tăiate cu aceeași lățime de panou.



Începeți montarea din colțul din stânga al încăperii. Montați primul panou cu partea cu lambă spre perete și asigurați marginea cu pene de distanțare. Mențineți neapărat o distanță de 12 – 15 mm (rost de întindere) față de perete, țevi de încălzire, stâlpi, opritori de uși etc. [12].

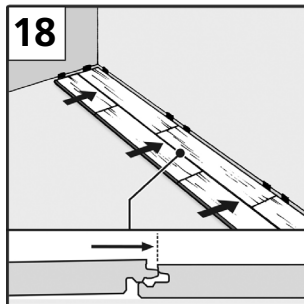
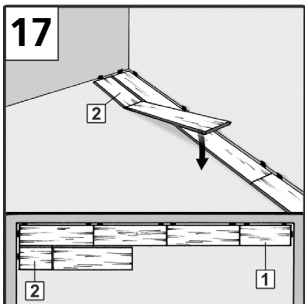
Introduceți frontal un al doilea panou (partea scurtă) cu un unghi de 30° în profilarea ulucului primului panou [13] și apoi așezați-l plan pe podea. La aceasta respectați faptul că muchiile longitudinale se aliniază, fără decalaje și formează o linie dreaptă. Acest fapt este necesar pentru montarea celui de-al doilea rând de panouri fără rosturi, în profilarea longitudinală.

Adăugați următoarele panouri până la încheierea primului rând.



Pentru ajustare/tăiere, rotiți ultimul panou din rând [14] la 180°, cu partea decorată în sus, lângă rândul deja existent (parte cu uluc pe parte cu uluc) și perete. La partea frontală se va ține cont de distanța de 12 – 15 mm la margine. Marcați lungimea panoului și tăiați cu ferăstrăul. Pentru a evita ciobirea canturilor, în cazul tăierii cu ferăstraie electrice sau circulare manuale partea de decor va fi orientată în jos. În rest, tăiați pe partea superioară a panoului. Începeți fiecare rând nou cu bucata rămasă (cel puțin de 20 cm lungime) din rândul anterior.

Începeți al doilea rând cu o jumătate de panou sau cu bucata rămasă din primul rând [15, 16]. Pentru aceasta țineți cont de faptul că panoul nu este mai mic de 30 cm și nici mai lung de 95 cm. Decalarea (dintre rosturile transversale) dintre un rând de panouri și altul trebuie să fie de min. 30 cm.

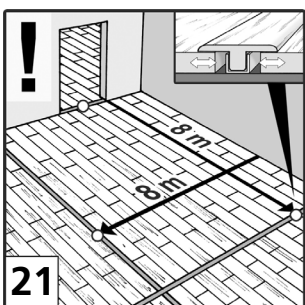
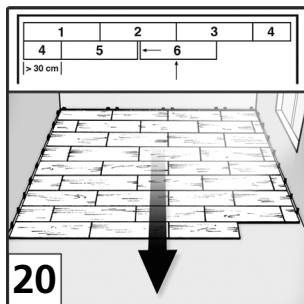
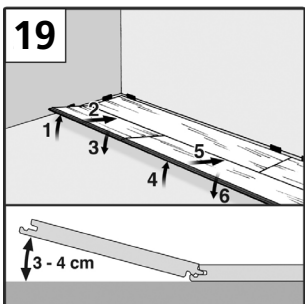


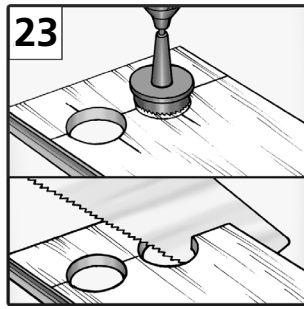
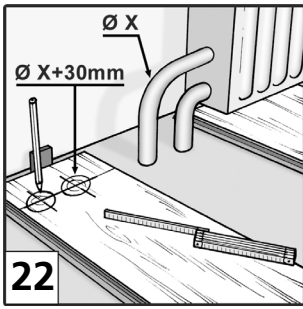
Așezați panourile celui de-al doilea rând, astfel încât părțile longitudinale ale panourilor din rândul 1 și 2 să fie aliniată paralel unele față de altele, dar să nu fie prinse prin clic [16]. Aceasta înseamnă că partea cu lambă a rândului 2 se află pe partea cu uluc a rândului 1. Înainte de fixarea prin clic așezați următoarele panouri până la încheierea celui de-al doilea rând. La aceasta se va proceda ca la rândul 1 [17, 18].

Dacă rândul 2 complet se află lângă rândul 1, acesta se ridică pe partea stângă la partea longitudinală orientată spre încăperea (partea cu lambă) la cca. 3 - 4 cm [19].

Lamba panourilor din rândul 2 alunecă în zona ridicată în ulucul rândului 1. La reșezarea panourilor se blochează îmbinarea prin Clic. Repetați acest proces de-a lungul întregului rând 2 (procedura fermoarului), până când rândul 1 și 2 sunt așezate unul lângă altul fără rosturi și fără denivelări. La îmbinarea primului rând cu cel de-al doilea, respectați neapărat faptul că panourile se montează pe partea longitudinală fără decalaj. Dispunerea următoarelor rânduri are loc după aceea ca la rândul 2, ținând cont de o decalare suficientă între rosturile transversale [20].

La suprafețe de montare cu o lungime, respectiv o lățime mai mare de 8 m și la spații cu foarte multe colțuri sunt necesare rosturi de întindere (minim 2 cm lățime) [21]. Numai în acest caz, pardoseala se poate dilata sau contracta corespunzător la schimbările de temperatură ambiantă. Țineți cont de aceasta și la o montare care se face cu trecere dintr-o încăperea în alta. Aici suprafețele trebuie întrerupte în zona ramelor ușilor. Rosturile de deplasare pot fi acoperite profesionist cu profiluri corespunzătoare.



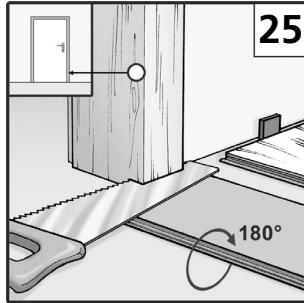
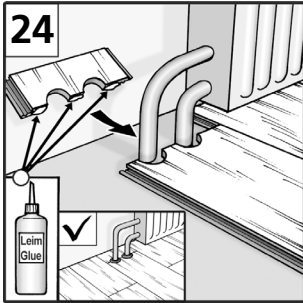


Pentru țevile de încălzire trebuie practicate găuri care au un diametru cu 3 cm mai mare decât diametrul țevii. Tăiați cu ferăstrăul o bucată potrivită, aplicați clei, potriviți-o și fixați-o cu o pană până se întărește cleiul. Îmbrăcați apoi găurile cu rozete pentru calorifer [22, 23, 24].

Scurtați ramele ușilor din lemn, până când se potrivește sub acestea un panou cu suport de amortizare la o distanță de 2 – 3 mm [25, 26].

După montare scoateți penele de distanțare [28].

Pentru o închidere perfectă fixați cleme pentru șipcile de soclu la o distanță de 40 – 50 cm de la perete și introduceți șipcile de soclu tăiate pe măsură [29].



Curățarea și întreținerea

Murdărie neaderentă se îndepărtează prin măturare sau cu un aspirator adecvat pentru pardoseli dure [30].

Pentru curățarea curentă de întreținere utilizați numai mijloacele de curățare recomandate de producătorul parchetului laminat. Nu sunt admise substanțele de lustruire și curățare cu aditivi de îngrijire ca ulei, ceară etc. pentru tratarea suprafețelor acoperite cu parchet laminat. Nu este permisă lustruirea parchetului laminat [30].

Urmele de pași și murdăria se șterg cu o cârpă bine stoarsă, din care să nu picure apă. Se va neapărat persistarea umezelii [31]!

Se recomandă o atenție deosebită la ghivecele de flori, vasele etc. amplasate pe parchet. Folosiți pentru acestea un suport etanș la apă.

Impuritățile deosebit de aderente se îndepărtează cu un spray adecvat pentru curățare sau punctual cu acetonă. Nu aplicați sigilări suplimentare pe suprafața parchetului laminat.

Atenție! Protejați pardoseala de zgârieturi sau presiuni! În zonele de intrare folosiți un ștergător suficient de mare.

Picioarele mobilei din lemn, metal sau material plastic trebuie prevăzute cu suporturi din pâslă. Utilizați numai scaune de birou cu role moi (DIN 12529) [32] sau așezați sub ele o plasă de protecție din comerț. Respectând aceste instrucțiuni mențineți calitatea parchetului dvs. laminat și puteți revendica în întregime pretențiile de garanție.

