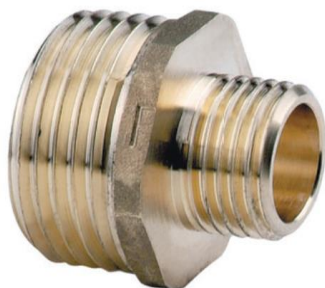


**FERRO®**

## Fișă tehnică de produs

## Niplu redus din alamă

## Model



Cod	Culoare	Conținut pachet
N09Z	alamă	niplu
N11Z	alamă	niplu
N10Z	alamă	niplu
N12Z	alamă	niplu
N13Z	alamă	niplu
N14Z	alamă	niplu
N15Z	alamă	niplu
N16Z	alamă	niplu
N17Z	alamă	niplu
N18Z	alamă	niplu
N19Z	alamă	niplu
N20Z	alamă	niplu

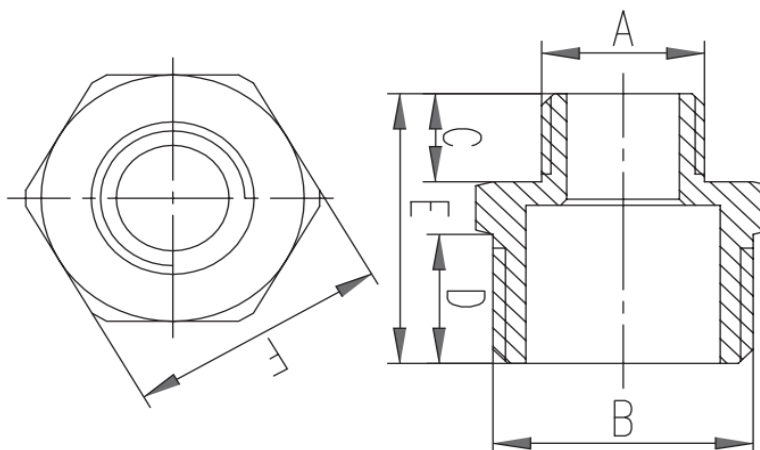
## Tip constructiv

- corp din alamă sanitară CW617N
- racorduri filetate: ISO228/1
- conform cu standardul EN 1254-4:2004

H<sub>2</sub>OGLIKOL  
30%

## Parametri tehnici și dimensiuni

Cod	A [Țoli]	B [Țoli]	C [mm]	D [mm]	E [mm]	F [mm]	P <sub>nom</sub> [bar]	Temp. minimă de lucru [°C]	Temp. maximă de lucru [°C]
N09Z	1/4"	1/2"	7.5	11	23	21	10	0	95
N11Z	3/8"	1/2"	9	11	24.5	21	10	0	95
N10Z	1/2"	3/4"	11.5	12.5	29	26.5	10	0	95
N12Z	1/2"	1"	11.5	14	30	33.5	10	0	95
N13Z	3/4"	1"	12	14	31	33	10	0	95
N14Z	3/4"	1 1/4"	13	16	34.5	42	10	0	95
N15Z	1"	1 1/4"	13.5	16	35	42	10	0	95
N16Z	1"	1 1/2"	13	16.5	35	48.5	10	0	95
N17Z	1 1/4"	1 1/2"	16	16.5	38	48.5	10	0	95
N18Z	1"	2"	14	20	40	60	10	0	95
N19Z	1 1/4"	2"	16	20	40	60	10	0	95
N20Z	1 1/2"	2"	16.5	20	42.5	60	10	0	95



<b>Caracteristici</b>	<ul style="list-style-type: none"> <li>• controlul calității conform normelor europene în vigoare</li> <li>• toate niplurile sunt supuse testului de etanșeitate</li> <li>• carcasa marcată conform normelor europene</li> <li>• pasul des al filetelui de racord asigură o legătură sigură și etanșă</li> </ul>
<b>Domeniu de utilizare</b>	Niplurile din seria NxxZ sunt destinate utilizării în rețele de distribuție apă caldă, apă rece, sisteme de încălzire, sisteme de răcire, rețele de aer comprimat.
<b>Avize și agremente</b>	<ul style="list-style-type: none"> <li>• niplurile dețin agrement și aviz tehnic valabile pentru piața din România</li> <li>• pentru toate niplurile există Declarație de conformitate, calitate și performanță</li> </ul>

• Toate datele incluse în aceste broșuri corespund informațiilor disponibile la momentul imprimării și servesc doar ca materiale informative. Ne rezervăm dreptul la modificări în sensul progreselor tehnice. Ilustrațiile sunt imagini simbolice și, de aceea, se pot abate din punct de vedere optic de la imaginea reală a produsului. Sunt posibile diferențe de culoare din cauza tipăririi. Ne rezervăm dreptul de a modifica specificațiile tehnice și de funcționare. Pentru mai multe informații, contactați departamentul nostru tehnic.