

CERTIFICAT DE GARANȚIE

INSTRUCȚIUNI DE MONTARE ȘI DE EXPLOATARE PENTRU

CAZAN DE BAIE INOX



TIP: CS 13-0-BD

- 95 LITRI -

Confecționat din tablă de inox

PRODUCĂTOR

SC. MOL – METAL SRL.

537130 Joseni nr. 1, jud. Harghita, România

Tel/Fax: 0266-354450 | e-mail: molmetal96@gmail.com

www.molmetal.ro



CUPRINS

- I. Descrierea produsului și caracteristici tehnice
- II. Montarea și exploatarea cazanului
- III. Măsuri de siguranță
- IV. Garanții
- V. Certificat de garanție
- VI. Declarație de conformitate

I. DESCRIEREA PRODUSULUI ȘI CARACTERISTICI TEHNICE

Cazanul de baie tip: **CS 13-0-BD** este destinat pentru prepararea apei calde de consum, în special în locuințele individuale (1-2 apartamente). Este confecționat din tablă de inox de 2 mm grosime.

NU SE VA FOLOSI CAZANUL PENTRU ALTE SCOPURI (DE EXEMPLU PENTRU ÎNCĂLZIRE CENTRALĂ)!

Pentru încălzirea apei se utilizează combustibil solid (lemne de foc, brichete din rumeguș, etc.).

NU SE RECOMANDĂ UTILIZAREA COMBUSTIBILILOR CU CONȚINUT DE SULF (DE EXEMPLU CĂRBUNE), DEOARECE SULFUL CU APA DE CONDENS FORMEAZĂ ACID SULFURIC, CARE DISTRUGE PREMATUR ȚEAVA DE FUM ȘI PLACA DE FUND A CAZANULUI !

Combustibilul se arde în focar (focarul nu este cuprins în furnitura cazanului) pe care se montează etanș cazanul. Apa după ce se încălzește se ridică în partea superioară a cazanului și părăsește cazanul pe racordul de apă caldă prin presiunea apei reci, care intră în locul apei calde consumate prin racordul de apă rece, montat în partea inferioară a cazanului. Gazele de ardere urcă în mijlocul cazanului prin țeava de fum, care se racordează la un coș de fum. La aprinderea focului, dacă apa din cazan este rece, pe partea de jos a cazanului apar picături de apă (condens). Este un fenomen normal, care dispare când temperatura apei din cazan ajunge la 30-35 °C. În timpul încălzirii volumul apei din cazan se mărește treptat, proporțional cu temperatura apei. Având în vedere faptul, că în mod normal utilizarea apei calde începe numai după ce aceasta ajunge la o temperatură optimă de utilizare (40-50 °C), proporțional cu temperatura apei va crește și presiunea din cazan, depășind mult presiunea maximă de utilizare (3 bari). Pentru evitarea acestui fenomen, care poate distruge cazanul, **este obligatoriu, ca pe partea superioară a cazanului pe racordul prevăzut pentru acest scop, să se monteze o supapă de siguranță, reglată pentru o deschidere de 3-3,2 bari. Deasemeni se va monta un vas de expansiune**, care la atingerea presiunii maxime admisă în cazan elimină surplusul de apă din cazan, rezultat din dilatare, asigurând astfel o presiune constantă din cazan. Elementele de siguranță nu fac parte din furnitura cazanului.

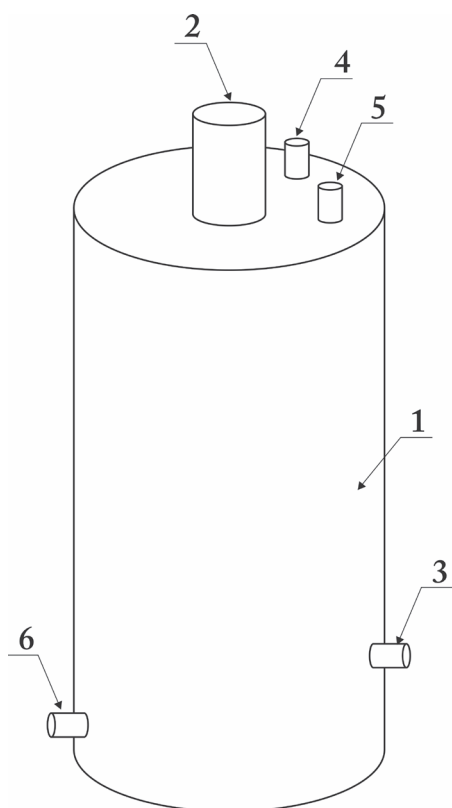
ESTE INTERZISĂ PUNEREA ÎN FUNCȚIUNE A CAZANULUI FĂRĂ MONTAREA SUPAPEI DE SIGURANȚĂ ȘI VASULUI DE EXPANSIUNE.

CARACTERISTICI TEHNICE:

- dimensiuni cazan: diametru: 355 mm, înălțime: 1060 mm.
- volumul apei din cazan: 95 litri
- presiunea maximă admisă din cazan: 3 bari
- temperatura de utilizare a apei recomandată: 45-55 °C
- capacitatea termică a cazanului: 5,5 kW/h (4700 Kcal/h).

Cazanul de baie tip: **CS 13-0-BD**, din punctul de vedere al concepției, executării și al calității materialelor din care este construit cazanul, respectă atât standardele românești, cât și cele din Uniunea Europeană.

Producătorul cazanului de baie tip **CS 13-0-BD**, SC. **MOL-METAL SRL**, cu sediul în com. Joseni nr. 1, jud. Harghita, având Certificatul de înregistrare cu nr. J19/226/1996, declară pe propria sa răspundere, că produsul **CAZAN DE BAIE INOX tip CS 13-0-BD**, respectă în totalitate Hotărârea Guvernului nr. 1022/2002, art. 5, privind regimul produselor și serviciilor, care pot pune în pericol viața, sănătatea, securitatea muncii și protecția mediului.



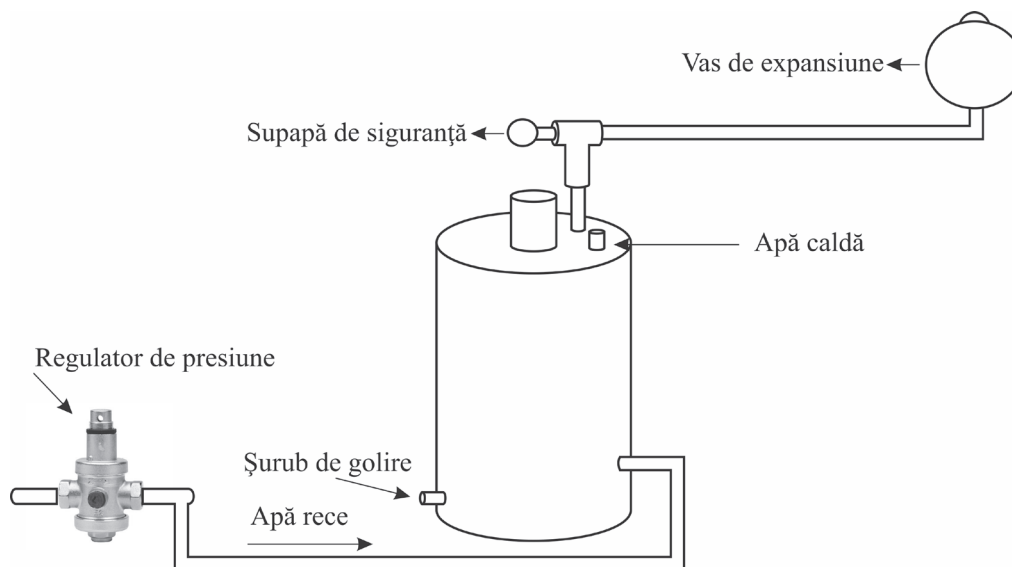
DESENUL ȘI PIESELE COMPONENTE ALE CAZANULUI :

1. Corpul cazanului, confecționat din tablă de inox, de 2 mm grosime.
2. Țeavă de fum din inox, având diametrul de 114×2 mm.
3. Ștuț de racordare la instalația de apă rece, avînd diametrul ½”
4. Ștuț de racordare la instalația de apă caldă, avînd diametrul ½”
5. Ștuț pentru montarea supapei de siguranță, cu diametrul de ½”
6. Ștuț pentru golire, avînd diametrul ½”.

II. MONTAREA ȘI EXPLOATAREA CAZANULUI

1. Montarea și punerea în funcțiune a cazanului se va face de către un instalator de apă autorizat.
2. Focarul cazanului se poate amplasa direct pe pardoseală, iar în cazul când aceasta este din material inflamabil (dușumea, parchet) focarul se va amplasa pe un material neinflamabil (tablă de oțel), avînd o suprafață de 1 mp., în așa fel ca în fața ușii focarului să se asigure 0,4 – 0,5 m din acest material.
3. Distanța între cazan și elementele de construcție neinflamabile va fi min. 200 mm, iar în cazul materialelor inflamabile de 400 mm.
4. Cazanul se așează pe focar în poziție verticală.
5. Țeava de fum se racordează la un coș de fum.
6. La ștuțul pentru montarea supapei de siguranță se montează un T-eu de ½” pe care de o parte se montează vasul de expansiune, iar de cealaltă parte supapa de siguranță reglată pentru deschidere la 3-3,2 bari.
7. Racordarea cazanului la instalația de apă rece și de apă caldă a clădirii se va executa prin înșurubare cu conductă din oțel galvanizată, din cupru sau cu conductă din material plastic rezistentă la temperatură. Este interzisă folosirea țevii negre din oțel la instalații de apă rece și apă caldă de consum.
8. Pe conducta de apă rece între cazan și robinetul de închidere se va monta un regulator de presiune de 2 bari.
9. Pe conducta de apă rece și de apă caldă se va monta prin înșurubare câte un robinet de închidere cu sferă.

ATENȚIE: VASUL DE EXPANSIUNE SE MONTEAZĂ OBLIGATORIU.



PUNEREA ÎN FUNCȚIUNE:

- Se umple cazanul cu apă prin deschiderea robinetului montat pe conducta de apă rece.
- Se deschide robinetul montat pe conducta de apă caldă.
- Se verifică etanșeitarea instalațiilor efectuate.
- Pentru eliminarea aerului din cazan se deschide un robinet de apă caldă (la un lavoar sau la cadă de baie) și se lasă robinetul deschis până când jetul de apă este continuu, după care se închide.
- Se aprinde combustibilul în focarul cazanului.

ATENȚIUNE!

Nu se va pune cazanul în funcțiune în lipsa supapei de siguranță și vasului de expansiune sau dacă cazanul nu este umplut cu apă !

EXPLOATAREA ȘI INTREȚINEREA CAZANULUI:

- În timpul exploatării, cazanul nu necesită lucrări de întreținere deosebite în cazul respectării prezentelor instrucțiuni.
- Se recomandă spălarea cazanului trimestrial, sau când apa din cazan se colorează.
- Țeava de fum se va curăța de funingine periodic sau în cazul slăbirii tirajului la coșul de fum.

III. MĂSURI DE SIGURANȚĂ

În timpul montării și exploatării cazanului vor fi respectate legislația și normele tehnice în vigoare (I13-02, I13/1-02, GP-051/2000, ISCIR PTA2), STAS 7313/82 (privind calitatea apei), Normele pentru Protecția Muncii și PSI, precum și prescripțiile prezentelor Instrucțiuni.

Pentru evitarea accidentelor și deteriorării cazanului recapitulăm principalele probleme pe care beneficiarul trebuie să le respecte în timpul exploatării cazanului:

PRODUCĂTOR

SC. MOL – METAL SRL.

537130 Joseni nr. 1, jud. Harghita, România

Tel/Fax: 0266-354450 | e-mail: molmetal96@gmail.com

www.molmetal.ro



REGULI IMPORTANTE

1. Nu se va pune în funcțiune cazanul fără montarea supapei de siguranță și fără vas de expansiune.
2. La amplasarea cazanului se vor respecta distanțele minime menționate în instrucțiunile de montaj.
3. În cazul în care pardoseala este din material inflamabil, cazanul se va așeza pe un material neinflamabil (conform instrucțiunilor de montaj).
4. În fața ușii focarului nu se va depozita combustibil.
5. Nu se va aprinde focul, dacă cazanul nu este plin cu apă, sau dacă robinetele de pe conducta de apă rece sau caldă sunt închise.
6. Pentru aprinderea focului nu se va utiliza combustibil explozibil (de exemplu benzină).
7. Pentru o exploatare eficientă, în zonele unde apa potabilă are un grad ridicat de durtate, se recomandă montarea unui aparat de dedurizare a apei.
8. În cazul neutilizării cazanului în timp de iarnă, când temperatura aerului din încăperea coboară sub 0°C, se va goli apa din cazan, iar robinetele de apă rece și caldă se închid.
9. Cazanul se va spăla trimestrial, sau în cazul în care apa din cazan se colorează.
10. Pentru asigurarea unui tiraj bun țeava de fum se va curăța periodic de depunerile de funingine.
11. Nu se recomandă utilizarea combustibililor cu conținut de sulf (cărbune).
12. După montarea la instalațiile de apă, cazanul de baie va fi supus unui test de funcționare de către o persoană autorizată care face instalarea finală. Această persoană este responsabilă de siguranța funcționării cazanului de baie.

IV. GARANȚII

Producătorul cazanului de baie tip **CS 13-0-BD**, SC. **MOL – METAL SRL**, cu sediul în com. Joseni, nr. 1, jud. Harghita, având Certificatul de înregistrare cu nr. J19/226/1996, declară pe propria sa răspundere, că produsul **CAZAN DE BAIE tip CS 13-0-BD**, respectă în totalitate Hotărârea Guvernului nr. 1022/2002, art. 5, privind regimul produselor și serviciilor, care pot pune în pericol viața, sănătatea, securitatea muncii și protecția mediului.

Cazanul de baie tip: **CS 13-0-BD**, din punctul de vedere al concepției, executării și al calității materialelor din care este construit cazanul, respectă atât standardele românești, cât și cele din Uniunea Europeană.

Durata medie de utilizare a cazanului este de 20 ani, în cazul exploatării corecte.

Termenul de garanție acordat de producător este de 10 ani de la data cumpărării cazanului, cu condiția respectării tuturor condițiilor specificate în prezentele instrucțiuni.

Termenul de garanție se prelungește cu perioada în care cazanul a stat în reparație.

Garanția își pierde valabilitatea în următoarele cazuri:

1. Defecțiuni cauzate de montarea greșită a cazanului.
2. Cazanul nu a fost montat de către un instalator autorizat ISCIR.
3. Utilizarea cazanului fără supapă de siguranță și vas de expansiune, din carea cauză s-a depășit presiunea maximă admisă de 3 bari.
4. Aprinderea focului în cazan, în cazurile în care cazanul nu este umplut cu apă, sau când robinetele de pe conducta de apă rece și caldă sunt închise.
5. Înghețarea apei din cazan.
6. Lovirea și îndoirea cazanului.
7. Utilizarea cazanului pentru alte scopuri decât pentru care a fost conceput (de exemplu pentru încălzire centrală).
8. Calitatea apei nu este în conformitate cu STAS 7313/82.

Drepturile consumatorului sunt prevăzute în OG. nr. 21/92, cu modificările și completările ulterioare, privind protecția consumatorilor, precum și în HOUG nr. 140/2021, privind vânzarea produselor și garanțiile asociate acestora.

CERTIFICAT DE GARANȚIE

Numele cumpărătorului:

Adresa cumpărătorului:

Produsul: CAZAN DE BAIE DIN TABLĂ DE INOX

Data și locul vânzării:Nr. factură:

Durata medie de utilizare: 20 ani

Termen de garanție: 10 ani de la data cumpărării.

I. CONDIȚII GENERALE:

1. La livrarea cazanului cumpărătorul împreună cu vânzătorul va verifica integritatea produsului, respectiv concordanța între produsul facturat și cel primit.
2. Termenul de garanție este 10 ani de la data cumpărării, în condițiile instalării și exploatării produsului, conform cărții tehnice anexate.
3. Deficiențele apărute în timpul garanției vor fi soluționate (în mod gratuit) de firma producătoare prin intermediul distribuitorului (vânzătorului), în termenul stabilit de producător, care nu va depăși 10% din termenul de garanție.
4. Termenul de garanție se prelungește cu perioada în care produsul a stat în reparație.
5. La orice reclamație cumpărătorul va prezenta: Certificatul de garanție în original; Factura și Chitanța cu care s-a cumpărat produsul și Declarația de conformitate.
6. Este obligatoriu ca montarea și punerea în funcțiune a cazanului să fie executată de către un instalator de apă autorizat.

II. GARANȚIA ÎȘI PIERDE VALABILITATEA ÎN CAZURILE:

1. Defecțiuni cauzate de montarea greșită (cazanul nu a fost montat de către un instalator de apă autorizat).
2. Utilizarea cazanului fără supape de siguranță, din cauza căreia s-a depășit presiunea maximă admisă de 3 bari.
3. Aprinderea focului în cazan, în cazurile în care cazanul nu este umplut cu apă, sau când robinetele de pe conducta de apă rece și caldă sunt închise.
4. Supraîncălzirea apei din cazan depășind temperatura maximă admisă.
5. Înghețarea apei din cazan.
6. Lovirea și îndoirea cazanului.
7. Utilizarea cazanului pentru alte scopuri decât pentru care a fost conceput (de exemplu pentru încălzire centrală).
8. Calitatea apei nu este în conformitate cu STAS 7313/82.

Drepturile consumatorului sunt prevăzute în OG. nr. 21/92, republicată cu modificările și completările ulterioare, privind protecția consumatorilor, precum și în HOUG nr. 140/2021 privind vânzarea produselor și garanțiile asociate acestora.

Cumpărătorul declară, că a luat la cunoștință și acceptă toate clauzele de garanție.

VÂNZĂTOR FINAL

INSTALATOR

CUMPĂRĂTOR

PRODUCĂTOR

SC. MOL – METAL SRL.

537130 Joseni nr. 1, jud. Harghita, România

Tel/Fax: 0266-354450 | e-mail: molmetal96@gmail.com

www.molmetal.ro



DECLARAȚIE DE CONFORMITATE



Noi, SC. **MOL – METAL** SRL, cu sediul în com. Joseni nr. 1, jud. Harghita, având Certificatul de înregistrare cu nr. J19/226/1996, asigurăm că respectăm prevederile HG 584/2004, respectiv DE 97/23/EC, garantăm și declarăm pe propria răspundere, conform prevederilor art. 5 din HG nr. 1022/2002, privind regimul și serviciilor care pot pune în pericol viața, sănătatea, securitatea muncii și protecția mediului, că produsul: **CAZAN DE BAIE INOX Tip: CS 13-0-BD** la care se referă această declarație nu pune în pericol viața, sănătatea, securitatea muncii, nu produce un impact negativ asupra mediului și este în conformitate cu declarațiile de conformitate emise de producătorii materialelor utilizate și anume:

1. Declarație de conformitate nr. EN 10204, pentru tablă de inox.
2. Declarație de conformitate nr. EC 20577746 REV. 0, pentru electrozi de sudură inox.
3. Declarație de conformitate nr. 102043, 3,1 No. 020178 pentru țevă de inox.

SC. **MOL – METAL** SRL.

Loc pentru ștampilă și
semnătură

Reparații: _____

Reparații: _____

Reparații: _____
