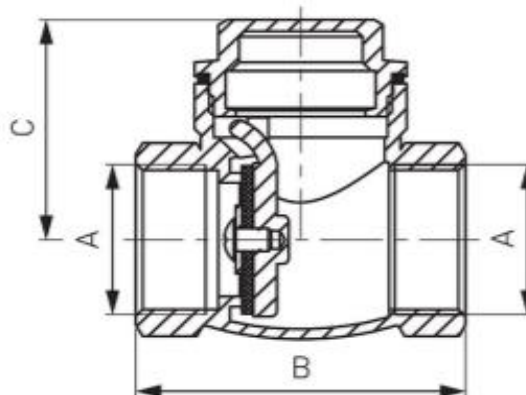


Kod: ZZK

Robinet reținere cu clapetă, cu element închidere din alamă

<https://www.ferro.ro/produs-3657-ZZK.html>

- interior-interior
- corp și clapetă: alamă
- garnitură etanșare dop din PTFE
- garnitură etanșare clapetă din NBR
- presiune nominală: 1,6 MPa (16 bar)
- temperatură maximă de lucru: 100°C
- agent pentru robineti: apă
- NICKEL FREE 2018 - Suprafața robinetului care intră în contact cu apa nu conține nichel

Cod	A	B [mm]	C [mm]	d [mm]	Ambalare cutie	Ambalare bax
ZZK1	G1/2	47	34	14	30	270
ZZK2	G3/4	56	38	19	20	180
ZZK3	G1	61	44	24	10	120
ZZK4	G1 1/4	69	50	30	6	72
ZZK5	G1 1/2	78	59	37	5	45
ZZK6	G2	93	65	47	4	24