

MANUAL DE INSTRUCȚIUNI

Gospodar A1



Dragă client!

Vă mulțumim pentru achiziționarea produselor noastre din gama Ruris!

La achiziționare vă rugăm să verificați următoarele în magazin:

1. Termeni și condiții de garanție;
2. Absența datei de achiziționare și ștampila vânzătorului din certificat și a cupoanelor detașabile
3. Disponibilitatea datei de achiziționare și ștampila vânzătorului din certificatul de garanție.

Informații și suport clienți:

Telefon: **0351 820 105**

E-mail: **info@ruris.ro**

UTILIZAȚI ÎNTOTDEAUNA PROPRIUL ECHIPAMENT DE PROTECȚIE!

Producătorii produselor își rezervă dreptul de a modifica sau de a adăuga informații la manualele de instrucțiuni, descrierile tehnice și desăvârșirea bunurilor în mod unilateral fără o notificare prealabilă.

Citiți cu atenție acest manual de instrucțiuni și mentenanță tehnică.

SCOP

Moara cu ciocănele electrică pentru uz gospodăresc este proiectată pentru măcinarea cerealelor (grâu, secară, orz etc.) destinate hrănirii animalelor domestice. Moara se folosește doar pentru uz gospodăresc. Nu este proiectat pentru uz industrial. Nu folosiți moara în condițiile expunerii la precipitații atmosferice. Mențineți moara protejată de căldură, lumină solară directă și umezeală.

PRODUSELE LIVRATE

Moară cu ciocănele	1
Număr cuțite tăietoare	2
Numar ciocanele	20
Număr site înlocuibile cu găuri de 2,3,4,5 mm	4
Manual de instrucțiuni	1
Ambalaj	1

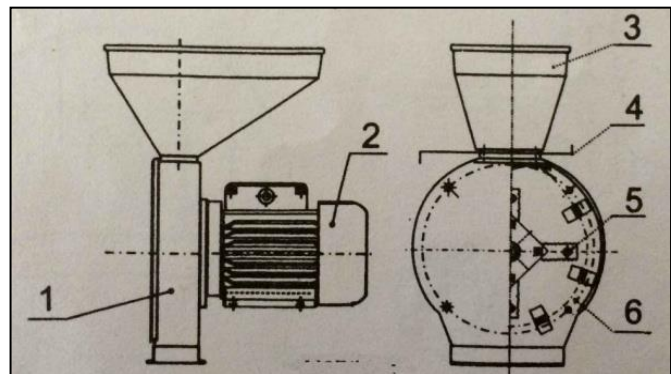
PARAMETRII TEHNICI

Art.Nr.	Gospodar A1
Putere nominală	1100W
Voltaj/Frecvență	220V/50HZ
Viteza de rotație	2850 rpm

Productivitate	180kg/h
Clasa de izolație	B
Valori ale temperaturii permise în timpul funcționării	-10°C ~ +40°C
Mod de funcționare	S1
Dimensiuni	47*30.5*35cm
Greutate netă	19

STRUCTURA MORII CU CIOCĂNELE

- 1)Șasiu
- 2)Motor
- 3)Cuvă alimentare cereale
- 4)Orificiu cu debit reglabil
- 5)Cuțit
- 6)Sită



INSTRUCȚIUNI DE SIGURANȚĂ

ATENȚIE!

În timpul utilizării morii cu ciocănele, electrice trebuie respectate următoarele cerințe principale de siguranță care asigură protecția împotriva șocului electric, protecție împotriva posibilelor leziuni ale propriei persoane și securitate la incendiu.

*Tensiunea în rețeaua electrică trebuie să corespundă valorii nominale a tensiunii electrice indicate în manualul de utilizare. În cazul în care tensiunea electrică nu corespunde, trebuie folosit un regulator de tensiune. Înainte de a începe să utilizați aparatul citiți cu atenție și urmați aceste instrucțiuni și reguli.

*Mențineți curățenia la locul de muncă.

*Luați în considerare influența factorilor de mediu.

*Nu permiteți infiltrarea apei sau a altor lichide pe sau în aparat și nici a precipitațiilor atmosferice.

*Nu lucrați în spații cu explozibil sau într-un mediu chimic activ.

Asigurați o bună luminozitate.

*Aveți grijă la pericolul de electrocutare.

*Nu permiteți copiilor și persoanelor din jur să fie prezente în zona de lucru.

*Persoanele cu capacități fizice, motorii sau senzoriale reduse pot folosi acest utilaj doar sub supravegherea unei persoane calificate.

*Asigurați o depozitare în siguranță a Morii cu ciocănele. Moara trebuie depozitată în spații uscate cu o temperatură ambientală a aerului de peste 0 °C și departe de accesul copiilor.

*Mențineți **CABLUL DE ALIMENTARE ÎN PERFECTĂ STARE.**

*Nu transportați moara ținută de cablul de alimentare, nu smulgeți cablul de alimentare din priză pentru a-l deconecta.

*Nu lăsați cablul de alimentare să ia contact cu suprafețe fierbinți, uleiuri și cu suprafețe ascuțite.

*Utilizați cablu de alimentare prelungitor, verificat în prealabil.

*Când moara este utilizată în exterior, folosiți numai prelungitoare destinate utilizării în aer liber, marcate în felul acesta.

*Fixați ștecherul în siguranță, utilizați dispozitive de fixare sau de prindere pentru fixarea fermă a morii.

*În timpul lucrului cu moara păstrați o poziție stabilă și nu încercați să ajungeți la obiecte care nu sunt accesibile.

*Mențineți moara în poziție corespunzătoare șuruburilor de fixare.

*Mențineți moara curată și la interior.

*Urmați instrucțiunile de mentenanță și schimbare a pieselor.

*Verificați în mod regulat starea prizei și a cablului de alimentare. În cazul în care este necesară schimbarea mergeți într-o stație de service autorizată Ruris.

*Deconectați întotdeauna moara de la sursa tensiune.

*După încheierea operațiunii, înainte de întreținere și schimbare a accesoriilor (cum ar fi sitele, cuțitele) deconectați moara de la sursa de curent.

*Verificați înainte de pornire că nu ați lăsat corpuri străine în cuvele de alimentare sau în interiorul șasiului.

*Înainte de conectare la tensiune asigurați-vă că, comutatorul este în poziția "OFF - Închis".

*Toate componentele trebuie asamblate corect și trebuie să îndeplinească toate condițiile care să garanteze buna funcționare a morii.

*Verificați alinierea pieselor mobile, stabilitatea pieselor mobile

Nu utilizați moara având comutatorul pornit oprit avariat.Înlocuiți comutatoarele defecte.

Avertisment!

Utilizarea altui accesoriu sau anexă, altele decât cele recomandate în acest manual de instrucțiuni sau de către producător poate prezenta risc de vătămare corporală.

*Reparațiile trebuie realizate de către persoane calificate, în caz contrar pot conduce la vătămare corporală.

RECOMANDĂRI PENTRU UTILIZAREA MORII CU CIOCĂNELE

*Înainte de prima utilizare verificați integritatea sursei de alimentare a morii (prevăzută la secțiunea "Parametrii tehnici") cu sursa de alimentare a circuitului dvs. de alimentare local.

*Utilizarea morii fără priza cu împământare adecvată este interzisă.

*Când nu este folosit deconectați aparatul de la sursa de curent.

*Mentenanța și reparațiile se execută numai după definitivă deconectare a aparatului de la alimentarea cu energie.

*Nu lăsați niciodată pornit moara nesupravegheată.

*Nu folosiți moara cu cablul sau ștecherul deteriorate.

*În timpul utilizării morii este interzis împingerea cerealelor cu mâinile .

- *Interzis să țineți sau să folosiți moara cu ciocănele în condiții de umiditate ridicată.
- *Interzis să lucrați cu o viteză redusă a motorului și să conectați motorul blocat la sursa de alimentare (pentru a evita posibila incendiere a motorului electric și a instalației electrice).
- *Interzis să se deschisă capacul frontal fixat pe șasiul morii, până la oprirea completă a rotației tamburului.
- *Interzis să se folosească alte tipuri de siguranțe fuzibile.
- *Pentru a evita supraîncărcarea circuitului de alimentare nu folosiți moara cu ciocănele împreună cu alte dispozitive cu consum mare de energie.

AVERTISMENT! Verificați corespondența circuitului de alimentare cu energie electrică cu mențiunea existentă pe plăcuța de marcare a aparatului.

PREGĂTIREA PUNERII ÎN FUNCȚIUNE.

PROCESUL.

*Fixați aparatul pe marginea mesei sau pe altă suprafață tare, plană, prin intermediul șuruburilor, piulițelor și șaibelor furnizate împreună cu moara. Fixarea șuruburilor se face prin suportul motorului pe suprafața unui banc. Șuruburile de fixare cu piulițe se strâng puternic cu o forță de 20 dNm.

ATENȚIE! Fixarea motorului pe o suprafață cu denivelări, poate conduce la spargerea suportului motorului prin strangerea șuruburilor de fixare.

* Înaintea utilizării morii cu ciocănele alegeți sita dorită pentru obținerea diametrelor cerealelor dorite, apoi fixați sita în interiorul șasiului. După fixarea sitei montați capacul cu șuruburi pe șasiul morii pentru a evita aruncarea în exterior către operator a cerealelor măcinate. Fixați sacul pe orificiul de descărcare situat în partea opusă a cuvei de alimentare (3).

*Conectați aparatul și lăsați-l să funcționeze 1 minut în gol.

*Închideți orificiul de debit.

*Turnați cereale în tavă adăugând în continuare atunci când se golește. Cerealele trebuie neapărat curățate de obiecte străine dure.

*Deschideți câte puțin orificiul de debit.

*În funcție de măcinare și de diametrul sitei, alimentarea cu cereale se face în funcție de deschiderea orificiului reglabil de debit(4). Cu cât deschizătura orificiului de debit este mai mare cu atât viteza de măcinare scade. Pentru a obține o macinare perfectă în funcție de diametrul sitei, deschizătura orificiului trebuie să fie mai mică.

*Opriți aparatul numai după prelucrarea integrală a cerealelor turnate în cuvă.

*Pentru a schimba granulația de măcinare schimbați sita din camera de lucru.

*Nu permiteți supraîncărcarea morii pentru măcinat cu cereale. Acest lucru poate conduce la deteriorarea motorului, cuvei.

MENTENANȚĂ

Curățați în mod regulat moara de praf și murdărie generală. Asigurați-vă că îngrijiți suprafața internă a camerei de lucru de reziduurile de cereale după fiecare utilizare a morii.

Asigurați-vă că moara dvs. este întreținută periodic doar de personal calificat de centre de întreținere autorizate.

Mentenanța realizată de personal necalificat poate conduce la deteriorarea aparatului și vătămare corporală.

Utilizați doar piese de schimb originale, dispozitive de dozare și accesorii recomandate atunci când realizați mentenanța aparatului.

Utilizarea de piese de schimb, dispozitive de dozare și accesorii nerecomandate poate conduce la avarierea electrică a morii sau vătămare corporală.

Utilizarea unor mijloace de curățare cum ar fi benzina, amoniacul, lichidele etc., va conduce la expunerea riscului de incendiu sau a electrocutării.

REGULI DE FUNCȚIONARE ȘI DURATA DE VIAȚĂ

Înainte de funcționarea morii și de asemenea după o lungă pauză în funcționare este necesar ca motorul să funcționeze în gol timp de 1 minut. Acest proces este necesar pentru încălzirea bobinei.

Înainte de fiecare utilizare verificați starea și siguranța îmbinărilor bulonate.

Depozitarea și mentenanța tehnică

Depozitați moara în spații uscate închise la o temperatură între -10°C și + 30°C

Pentru a preveni defectarea motorului electric după ce moara este adusă de la o temperatură scăzută în spațiul de lucru. Este necesar să mențineți moara de cereale timp de 10 minute în spațiul respectiv fără să fie pornită. Astfel poate apărea fenomenul de condens prin diferențele de temperatură, lucru care poate conduce la deteriorarea motorului morii

În caz de condens nu comutați moara până la uscarea completă a acestuia. Mentenanța tehnică regulată este garanția duratei de viață îndelungată.

Realizați mentenanța tehnică numai după ce ați deconectat moara de la sursa de alimentare cu tensiune. După terminarea lucrului curățați aparatul de praf. Asigurați-vă că orificiile de ventilație sunt curate și eliberate.

ATENȚIE! În cazul dezmembrării morii pe perioada garanției, aceasta își va pierde valabilitatea.

OBLIGAȚIILE DE GARANȚIE

*Perioada de garanție pentru moară este de 24 luni de la data achiziționării.

*Defectele cauzate de un viciu de fabricație sunt eliminate fără niciun cost la centrul de reparații

sau la producător pe timpul perioadei de garanție.

*Garanția nu acoperă morile defecte datorită folosirii, întreinerii sau montării necorespunzătoare încălcând astfel condițiile de utilizare înscrise în prezentul manual de instrucțiuni:

1. daune mecanice datorate lovirii, căderii, etc., defecte cauzate de incendii,

mediu amenințător, lichide și alte obiecte străine ce pătrund în interiorul aparatului;

2. funcționarea cu motorul electric suprasolicitat, la tensiuni neconforme sau conexiuni electrice defectuase (prelungitoare electrice improvizate) ce determina arderea simultană a

inductorului și statorului bobinei, arderii inductorului bobinei și topirea suprafeței interne

a carcasei motorului electric;

3. neglijența manipulare a morii în timpul funcționării și a depozitării având drept rezultat semne de topire sau spargere, urme de lovituri ale suprafeței exterioare a morii, mizerie, deteriorarea cablului, coroziunea unor piese.

*Garanția nu acoperă piesele de uzură:

1. Cuțitele și părțile interne ale morii

2. Cablurile electrice, comutatorul sau alte elemente, garnituri de plastic.

*Garanția va deveni nulă în cazul în care:

1. moara este folosită în alte scopuri decât cele pentru care a fost proiectat;

2. utilizarea accesoriilor care nu sunt prevăzute în acest manual de instrucțiuni;

3. dezmembrarea morii de către proprietar cu încercarea de a repara un defect;

4. modificarea neautorizată a structurii;

5. defecte apărute în circumstanțe de forță majoră (incendii, inundații, descărcări electrice etc.).

6. nepotrivirea seriei înscrise pe moară cu cea din certificatul de garanție.

În cazul absenței datei de achiziționare și a ștampilei magazinului din certificatul de vânzare, certificatul de garanție nu va fi acceptat.

Atenție:

În cazul în care motorul nu pornește, verificați dacă ștecherul cablului de alimentare este conectat la tensiune.

În cazul în care motorul nu pornește, verificați dacă comutatorul „pornit oprit” este poziționat pe modul pornit.

În cazul în care motorul nu pornește, verificați dacă ajunge tensiune în priza electrică.

În cazul în care cerealele măcinate nu mai sunt evacuate, curățați sita și montați-o la loc.

În cazul în care sesizați zgomote sau vibrații ale morii, opriți de urgență și adresați-va unui service autorizat.

REPARAȚII

În cazul defectării aparatului după expirarea perioadei de garanție vă rugăm să apelați la un Service autorizat.

PROTECȚIA MEDIULUI

Nu aruncați componentele electrice în deșeurile menajere! Conform Directivei Europene 2002/96/EC despre deșeurile produselor electronice și electrice, elementele electrice trebuie colectate pentru a fi înlăturate și reciclate prin metode care nu afectează mediul.

Proprietarul unui aparat electric utilizat pe toată durata sa de viață poate duce aparatul la un centru de reparații sau la furnizor pentru a fi reciclat sau recuperat.

Părțile de plastic ale aparatului electric au marcaje care permit sortarea și reciclarea lor.

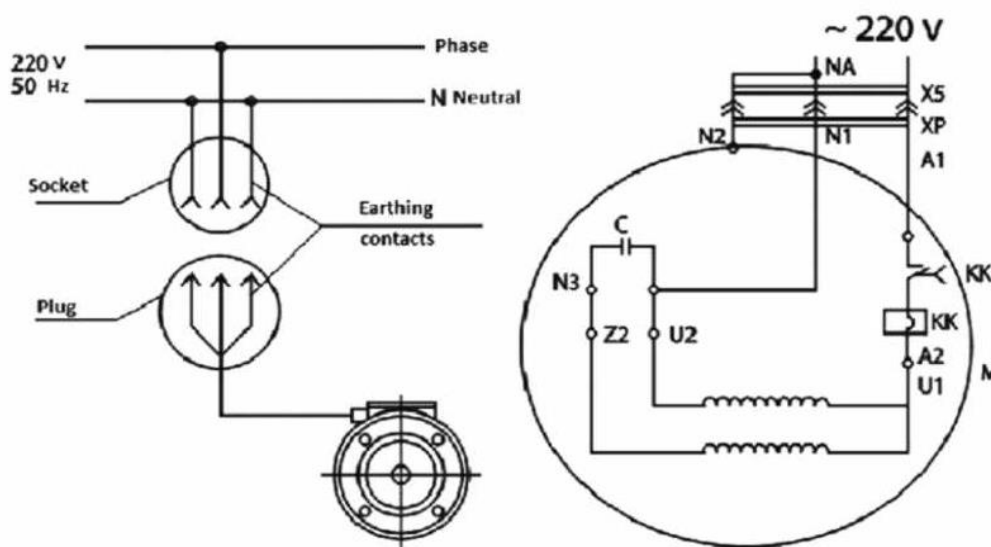
EMISII FONICE ȘI VIBRAȚII

Valorile măsurate sunt determinate în conformitate cu EM60745-1. Nivelul presiunii fonice

în timpul funcționării aparatului poate depăși 95 Db(A), nivelul de putere acustică 108dB(A). Vibrațiile caracteristice (metoda hand-arm) nu depășesc 2.5m/s.

DIAGRAMA SCHEMATICĂ A CIRCUITULUI

Releul termic auxiliar instalat în statorul bobinat al motorului poate fi utilizat ca releu de protecție.



DECLARATIA DE CONFORMITATE CE



Producator: **SC RURIS IMPEX SRL**

Calea Severinului, Bl. 317b, Craiova, Dolj, Romania

Tel. 0351 464 632, Fax 0351 464 633, www.ruris.ro, office@ruris.ro

Reprezentant autorizat: ing. Stroe Marius Catalin – Director General

Persoana autorizata pentru dosarul tehnic: ing. Florea Nicolae – Director Proiectare Productie

Descrierea masinii: **MOARA CU CIOCANELE RURIS** realizeaza operatii de măcinarea concentratelor - boabe de cereale, furaje grosiere, - motorul electric fiind componenta energetică iar moara cu ciocanele echipamentul de lucru efectiv.

Simbol: **Gospodar**

Tipul: **A1**

Motor: **electric, monofazat, 220 volti**

Putere: **1,1 KW / 2850 rot/min**

Capacitate de maruntire max: **180 kg/h**

Numar de site: **4 intre 2 – 5 mm**

Noi, SC RURIS IMPEX SRL Craiova, producator si/sau distribuitor, **in conformitate cu H.G. 1029/2008** - privind conditiile introducerii pe piata a masinilor, Directiva 2006/42/EC – cerinte de siguranta si securitate, Standardul SR EN ISO 12100 – Masini. Securitate, H.G. 1756/2006 – privind limitarea nivelului emisiilor de zgomot in mediu, am efectuat atestarea conformitatii produsului cu standardele specificate si declaram ca este conform cu principalele cerinte de siguranta si securitate, nu pune in pericol viata, sanatatea, securitatea muncii si nu are impact negativ asupra mediului.

Subsemnatul Stroe Catalin, reprezentantul producatorului, declar pe proprie raspundere ca produsul este in conformitate cu urmatoarele standarde si directive europene:

- Directiva Uniunii Europene **2006/42/CE** , privind siguranta masinilor;
- Directiva Uniunii Europene **2004/108/CE**, privind compatibilitatea electromagnetica;
- Directiva Uniunii Europene **2006/95/CE**, privind echipamentele de joasa tensiune;
- SR EN ISO 12100:2011** - Securitatea mașinilor. Concepte de bază, principii generale de proiectare. Terminologie de bază, metodologie. Principii tehnice. Cerințe generale.

Declarăm, de asemenea, că au fost îndeplinite în cursul procesului de fabricatie/montaj cerintele următoarelor standarde si directive:

- SR EN ISO 13857/2008** - Distanța de securitate pentru protejarea membrilor superioare si inferioare;
- SR EN 1050 (14121)** - Principiile de evaluare a riscurilor;
- SR EN 60204/2007** - Echipamentul electric al masinii - Partea 1: Cerinte generale de securitate;
- EN ISO 13849/1** - Elementele sistemului de control al securității;
- SR EN ISO 13850** - Dispozitive pentru oprirea de siguranță;
- SR EN ISO 3746:2009** - Acustică. Determinarea nivelurilor de putere acustică emise de sursele de zgomot;
- Directiva 2000/14/EC** – Emisiile de zgomot in mediul exterior
- Directiva 2006/42/EC** - privind mașinile.

Alte Standarde sau specificatii utilizate:

- SR EN ISO 9001** - Sistemul de Management al Calitatii
- SR EN ISO 14001** - Sistemul de Management al Mediului
- OHSAS18001** - Sistemul de Management al Sanatatii si Securitatii Ocupationale.

Nota: documentatia tehnica este detinuta de producator.
Precizare: Prezenta declaratie este conforma cu originalul.
Termen de valabilitate: 5 ani de la data aprobarii.
Locul si data emiterii: Craiova, 18.12.2014.
Anul aplicarii marcajului CE: 2014.
Nr. inreg: 975/18.12.2014

Persoana autorizata si semnatura: Ing. Stroe Marius Catalin



Director General al
SC RURIS IMPEX SRL

HUN

HASZNÁLATI ÚTMUTATÓ

Gospodar A1



HUN

Tisztelt ügyfelünk!

Köszönjük, hogy megvásárolta Ruris termékeinket!

Vásárlás esetén kérjük, ellenőrizze a következőket a boltban:

1. A garancia idejét és feltételeit;
2. A vásárlás dátumának hiánya és az eladó bélyegzője a jótállási jegyen és az egyéb csatolt iratokon
3. A vásárlás dátuma és az eladó bélyegzője a jótállási jegyen.

Információk és ügyfélszolgálat:

Telefon: **0351 820 105**

E-mail: **info@ruris.ro**

HASZNÁLJA MINDIG A SAJÁT VÉDŐFELSZERELÉSÉT

A termék gyártói fenntartják maguknak a jogot arra, hogy előzetes figyelmeztetés nélkül módosítsák vagy kiegészítsék a használati utasításokat, a műszaki leírást és az egyoldalúan teljes árukat.

Olvassa el figyelmesen a használati utasítást és a műszaki karbantartást.

CÉL

Az elektromos kalapács malom háztartási használatra készült, háziállatoknak szánt gabonafélék (búza, rozs, árpa stb.) megőrlésére. A malmot csak háztartási célból használják. Nem ipari használatra készült. Ne használja a malmot esős időben. Tartsa a malmot védve a melegtől, direkt napfénytől és nedvességtől.

SZÁLLÍTOTT TERMÉKEK

Kalapács malom	1
Vágókések száma	2

HUN

A sziták száma, cserélhető 2,3,4,5 mm lyukakkal	4
Használati útmutató	1
Csomagolás	1

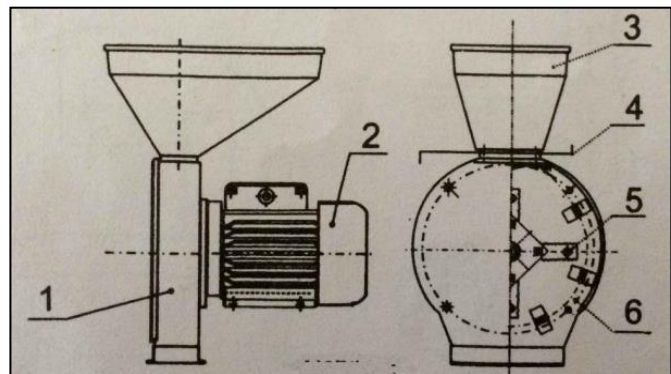
Technikai paraméterek

Termék	Gospodar A1
Teljesítmény	1100W
Feszültség	220V/50HZ
Forgási sebesség	2850 rpm

Termelés	180kg/h
Szigetelési osztály	B
Működés közben megengedett hőmérsékleti értékek	-10°C ~ + 40°C
Üzemelési mód	S1
Méretetek	47*30.5*35cm
Súly	19

A KALAPÁCS MALOM SZERKEZETE

- 1)Alváz
- 2)Motor
- 3)Betöltő tartály
- 4)Álltható átfolyónyílás
- 5)Kés
- 6)Szita



HUN

BIZTONSÁGI ELŐÍRÁSOK

FIGYELEM!

Az elektromos kalapács malom használata közben be kell tartani a következő biztonsági óvintézkedéseket, hogy elkerülje az áramütést, lehetséges sérüléseket és a tüzeseteket.

*A hálózati tápfeszültségnek meg kell felelnie a használati utasításban megadott névleges feszültségnek. Ha az elektromos feszültség nem felel meg, feszültség szabályozót kell használni. Olvassa el alaposan és kövesse az utasításokat és szabályokat a készülék használata előtt.

*Tartsa tisztán a munkahelyét.

* Vegyük figyelembe a környezeti tényezők hatását.

*Ne engedje, hogy víz vagy más folyadék kerüljön a készülékbe, vagy a légköri csapadék.

* Ne dolgozzon robbanásveszélyes környezetben vagy aktív kémiai környezetben.

* Biztosítson fényt.

*Vigyázzon az áramütéssel.

*Ne engedje gyermekeknek vagy más személyeknek, hogy a munkaterület közelében legyenek.

* A csökkent fizikai, motoros vagy érzékszervi képességekkel rendelkező személyek csak a szakképzett személy felügyelete mellett használhatják ezt a berendezést.

*Biztosítson megfelelő tárolást a kalapács malomnak. A malmot száraz helyen kell tartani, egy 0 °C feletti környezeti hőmérsékleten és távol a gyermekektől.

*Tartsa az **ÁRAMKÁBELT TÖKELETES ÁLLAPOTBAN.**

*Ne szállítsa a malmot a kábeltől fogva, ne tépje ki a csatlakozót a dugaszból.

*Ne hagyja, hogy az áramkábel forró felülettel érintkezzen, olajjal vagy éles felületekkel.

*Csak előre leellenőrzött hosszabbítót használjon.

*Amikor a malmot kint üzemelteti, csak kinti használatra alkalmas hosszabbítót használjon.

HUN

*Biztosítsa a csatlakozót, használja a biztosító szerkezeteket, a malom biztosítására.

*Munka közben, igyekezzen egy stabil helyzetet felvenni és ne próbáljon elérni tárgyakat, amelyek távolabb vannak.

*Tartsa a malmot a rögzítő csavaroknak megfelelő helyzetben.

*Tartsa a malmot tisztán belől is.

*Kövesse a karbantartási és alkatrész cserélési utasításokat.

*Ellenőrizze rendszeresen a dugasz és a csatlakozó állapotát. Verificați în mod regulat starea prizei și a cablului de alimentare.În cazul în care este necesară schimbarea mergeți într-o stație de service autorizată Ruris.

*Kapcsolja le mindig a malmot az áramforrásról.

* A művelet befejezése után kapcsolja le az áramforrásról a malmot mielőtt karbantartás végezne, vagy alkatrészeket cserélne (pl. sziták, kések).

* Ellenőrizze, mielőtt elkezdené, hogy ne hagyjon semmilyen idegen testet az adagolóban vagy az alvázon belül.

* Mielőtt lecsatlakoztatná az áramforrásról, győződjön meg róla, hogy a kapcsoló "OFF - ki" helyzetben van.

* Az összes alkatrészt megfelelően össze kell szerelni, és minden körülménynek meg kell felelnie ami a malom megfelelő működését biztosítja.

* Ellenőrizze a mozgó alkatrészek összehangolását és stabilitását.

Ne használja a malmot, ha a ki/be kapcsoló meghibásodott. Cserélje ki a hibás kapcsolókat.

Figyelem!

Más alkatrész használata, mint amit ebben a használati útmutatóban ajánlunk, vagy amit a gyártó ajánl, testi sérülés kockázatát eredményezheti.

*A javításokat szakképzett embereknek kell végezni, ellenkező esetben fenn áll a testi sérülés veszélye.

A KALAPÁCS MALOM HASZNÁLATA

* Az első használat előtt ellenőrizze a tápegység sértetlenségét ("Műszaki paraméterek") az ön helyi áramforrásával együtt.

* Tilos egy nem megfelelően földelt dugasz használata.

HUN

- * Ha nincs használatban, húzza ki a készüléket az áramforrásból.
- * A karbantartást és a javítást csak a készülék áramforrásról való lecsatlakoztatása után végezze.
- * Soha ne hagyja felügyelet nélkül a malomt.
- * Ne használja a malomt a sérült kábellel vagy csatlakozóval.
- * A malom használata esetén tilos kézzel nyomni a gabonaféléket.
- * Tilos a kalapács malmot nagy páratartalmú körülmények között tartani vagy használni.
- * Tilos, hogy alacsony fordulatszámon dolgozzon, és hogy csatlakoztassa az elakadt motort az áramforráshoz (az elektromos motor és az elektromos rendszer lehetséges kiegészének elkerülése érdekében).
- * Tilos az alvázhoz rögzített elülső fedél kinyitása, amíg a dob teljesen meg nem áll.
- * Más típusú biztosítékok használata tilos.
- * A elektromos feszültség túlterhelésének elkerülése érdekében ne használja a kalapácsos malmot más energiaigényes eszközökkel.

FIFYELEM!

Ellenőrizze a tápegység áramkörének megfeleltetését a gépen lévő jelöléssel.

AZ ÜZEMELTETÉS ELŐKÉSZÍTÉSE

A FOLYAMAT

* Rögzítse a gépet az asztal széléhez vagy más kemény, lapos felülethez a csavarokkal, anyákkal és alátétekkel együtt a malomhoz kapott. A csavarok rögzítése a motor tartón keresztül történik. A csavarokat és az anyákat egy 20 dNm-os erővel kell meghúzni szorosan.

FIGYELEM!

A motor rögzítése egy nem egyenes felületen, a motor tartó megszakadását eredményezheti, amikor meghúzza a csavarokat.

* A kalapácsos malom használata előtt válassza ki a kívánt szitát a kívánt szemcseméret eléréséhez, majd helyezze a szitát az alvázba. Az alváz rögzítése után szerelje be a csavaros kupakot a malom alvázán, hogy megakadályozza a gabona kiszóródását. Szerelje be a zsákot a betöltő tartály ellentétes oldalán levő kiürítő nyílásba.

* Csatlakoztassa a gépet, és hagyja üresben működni 1 percig.

* Zárja le az áramlási nyílást.

* Töltse a gabonát a tálcába mindig hozzáadva, amikor az kiürült. A gabonát mindenképp meg kell tisztítani az idegen kemény testektől.

HUN

* Nyissuk ki egy-egy kicsit az áramlási lyukat.

* Az őrlés és a szita átmérőjétől függően a gabona betáplálása az állítható átfolyónyílás kinyílásától függ. Minél nagyobb az áramlási nyílás, annál kisebb az őrlés sebessége. Annak érdekében, hogy a szitán átmérő szerinti tökéletes őrlést érjünk el, a nyílásnak kisebbnek kell lennie.

* A készüléket csak a betöltő nyílásba töltött gabona teljes feldolgozása után kapcsolja ki.

* Az őrlés granulálásának megváltoztatásához cserélje le a szitát.

* Ne engedje a malom túlterhelődését legyen az őrléssel. Ez károsíthatja a motort és a betöltő tartályt.

KARBANTARTÁS

Rendszeresen tisztítsa meg a portartót és az általános szennyeződéseket is pucolja le. Győződjön meg, hogy a malom minden használata után gondoskodik a munkakamra belső felületéről és eltakarítja a maradványokat.

Győződjön meg róla, hogy a malom csak szakképzett személyzet által fenntartott karbantartási központokban javítják.

Nem szakképzett személyzet által végzett karbantartás kárt okozhat a készülékben, vagy testi sérülés.

A készülék karbantartása során csak eredeti cserealkatrészeket, adagolóeszközöket és ajánlott tartozékokat használjon.

Az nem ajánlott pótalkatrészek, adagolóeszközök és tartozékok használata áramütést vagy testi sérülést okozhat.

A tisztítószerek, például benzin, ammónia, folyadékok stb. használata tüzet vagy áramütést okozhat.

MŰKÜDÉSI SZABÁLYOK ÉS ÉLETTARTAM

A malom üzemeltetése előtt és hosszú üzemszünet után szükséges, hogy a motor 1 percig üresjáratban működjön, ez a folyamat a tekercs melegítéséhez szükséges.

Minden használat előtt ellenőrizze a csavarok állapotát és biztonságát.

Tárolás és műszaki karbantartás

Tárolja a malomt zárt száraz helyiségekben -10 ° C és + 30 ° C közötti hőmérsékleten.

Annak érdekében, hogy megóvja az elektromos motor károsodását, miután a malmot egy alacsony hőmérsékletű helyiségbe hozta, kell várni 10 percig a helyiségben anélkül, hogy bekapcsolná. Másképp, kondenzációs jelenségek léphetnek fel a hőmérséklet különbségek miatt, ami a malom motorjának károsodásához vezethet.

Kondenzáció esetén ne kapcsolja be a malomt, amíg teljesen meg nem szárad. A rendszeres műszaki karbantartás garantálja a hosszú élettartamot.

HUN

A műszaki karbantartást csak akkor végezheti el, ha leválasztja a malom az áramforrásról. A munka befejezése után tisztítsa meg a gépet a portól. Ügyeljen arra, hogy a szellőzőnyílások tiszták és szabadok legyenek.

FIGYELEM! A malom szétszerelése a jótállási időszakban a garancia elvesztéséhez vezet.

JÓTÁLLÁSI KÖTELEZETTSÉGEK

* A malom jótállási ideje a vásárlás napjától számított 24 hónap.

* A gyártási hiba által okozott károkat költség nélkül megjavítjuk a javítóközpontba vagy a gyártónál, a garanciális időszak alatt.

* A jótállás nem terjed ki a nem megfelelő használatból, karbantartásból vagy összeszerelésből eredő hibás malmokra, megsértve ezáltal a jelen használati útmutató használati feltételeit:

1. ütközés okozta mechanikai károsodások, tüzek által okozott hibák, fenyegető környezet, folyadékok és más idegen tárgyak amelyek belekerültek gépbe;

2. a túlterhelt villanymotor használata nem megfelelő feszültség vagy meghibásodott elektromos csatlakozások esetén (improvizált elektromos hosszabítók), amelyek az induktor és a tekercs kiegészéséhez vezet, tekercs induktor kiegészéséhez és az elektromos motor házának belső felületi olvadásához vezet;

3. a malom gondatlan kezelése a működés és a tárolás során, ami tönkremenetel vagy törés jeleit eredményezi, ütések nyomai a malom külső felületén, mocskosság, kábelkárok, alkatrészek korróziója.

* A jótállás nem vonatkozik a kopási alkatrészekre:

1. A kések és a malom belső részei

2. Elektromos kábelek, kapcsolók vagy egyéb elemek, műanyag tömítések.

* A garancia érvényét veszti, ha:

1. a malomot olyan célokra használják fel, amelyekre nem tervezték;

2. a jelen használati útmutatóban nem szereplő tartozékok használata;

3. a tulajdonos általi szétszerelés a hiba kijavításának céljából;

4. a szerkezet jogosulatlan módosítása;

5. meghibásodások esetén amit környezeti jelenségek okoztak (tüzek, árvizek, kibocsátások stb.).

6. a malom sorozatszámja nem egyezik meg a garancialevélre felírt sorozatszámmal.

HUN

Nem fogadjuk el a garancialevelet, ha hiányzik a vásárlás dátuma és az eladó pecsétje a vásárlási bizonylatról.

Figyelem:

Abban az esetben, ha a motor nem indul, ellenőrizze, hogy a csatlakozó rá van-e kapcsolva az áramforrásra.

Abban az esetben, ha a motor nem indul, ellenőrizze, hogy a be/ki kapcsoló bekapcsolt helyzetben van-e.

Abban az esetben, ha a motor nem indul, ellenőrizze, hogy van-e áram az elektromos dugaszban.

Abban az esetben, ha a megőrölt gabona nem távozik, tisztítsa meg a szitát és szerelje vissza.

Abban az esetben, ha zajt hall vagy rezgést észlel, állítsa meg sűrűgösen a malmot és hívjon fel egy meghatalmazott szervizt.

JAVÍTÁSOK

A malom meghibásodása miatt, a garancia lejáratá után is, hívjon fel egy meghatalmazott szervizt.

KÖRNYEZETVÉDELEM

Ne dobja a háztartási hulladék közé az elektromos alkatrészeit! Az európai 2002/96/EK irányelv szerint, a villamos energia és elektronikai termékek hulladékait összekell gyűjteni és újrahasznosítani, olyan módszerekkel amelyek védik a környezetet.

Egy használt elektromos készülék tulajdonosa a készüléket újrahasznosításra vagy helyreállításra kell vigye egy javítóközpontba vagy egy gyűjtő helyre.

Az elektromos készülékek műanyag részei olyan címkéket tartalmaznak, amelyek lehetővé teszik, hogy kiválogassák, és újrahasznosíthatók legyenek.

ZAJKIBOCSÁJTÁS ÉS REZGÉSEK

Valorile măsurate sunt determinate în conformitate cu EM60745-1.Nivelul presiunii fonice

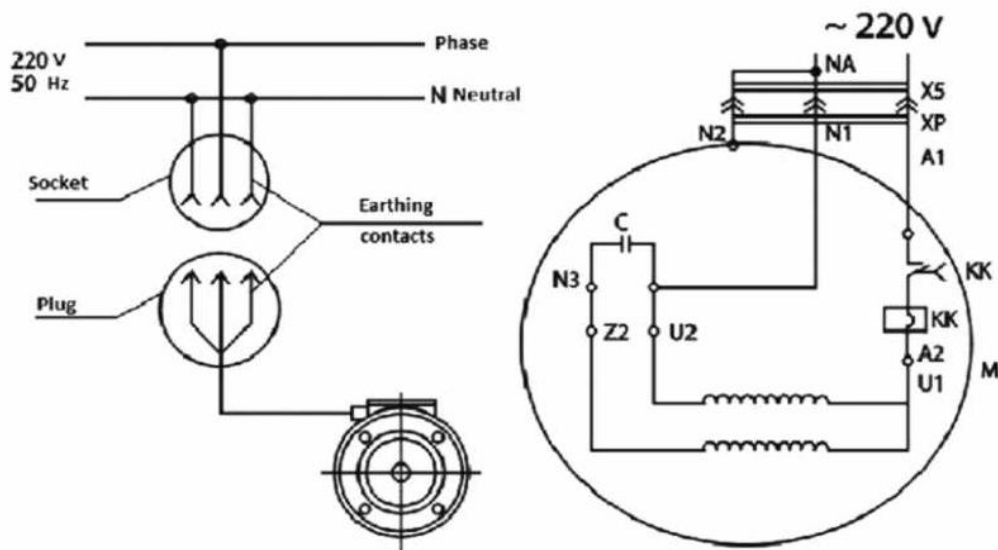
în timpul funcționării aparatului poate depăși 95 Db(A),nivelul de putere acustică 108dB(A).Vibrațiile caracteristice (metoda hand-arm) nu depășesc 2.5m/s.

A mért értékeket az EM60745-1 szabvány szerint határoztuk meg.Ez meghaladhatja a 95 dB (A), 108 dB (A) akusztikus teljesítményt. A vibrációs jellemző (hand-arm módszer) nem haladja meg a 2,5 m/s értéket.

AZ ÁRAMKÖR VÁZLATOS ÁBRÁJA

HUN

A motortekercsbe beépített segéd hőrelé védelmi reléként használható.



CE MEGFELELŐSÉGI NYILATKOZAT



Gyártó: **SC RURIS IMPEX SRL**

Calea Severinului u. 10 sz., Craiova, Dolj, Románia

Tel. 0351 464 632, Fax 0351 464 633, www.ruris.ro, office@ruris.ro

Törvényes képviselő: ing. Stroe Marius Catalin – Vezérgazgató

Műszaki dokumentáció: ing. Florea Nicolae – Tervezési/termelési igazgató

A gép leírása: **RURIS KALAPÁCS MALOM** koncentrátumok őrlése- gabonaszemek, durva takarmány, fű, lucerna- az elektromos motor a energetikai komponens és a kalapács malom a munkaerő.

Szimbólum: **Gospodar**

Típus: **A1**

Motor: **elektromos, egy fázis, 220 volt**

HUN

Teljesítmény: **1,1 KW / 2850 rot/min**
Maximum aprítási kapacitás: **180 kg/h**
Szita szám: **4 db 2 – 5 mm**

Mi, a RURI IMPEX SRL Craiova, mint termelő és árusító, **az 1029/2008 Kormányrendeletnek** megfelelően, 2006/42/EC irányelv szerint– a biztonsági és védelmi feltételeknek megfelelően, SR EN ISO 12100 – Gépek. Biztonság, H.G. 1756/2006 – Kormányrendelet előírásainak megfelelően, ami a környezeti zajszennyezésre vonatkozik, elvégeztük a készülékek engedélyeztetését és hitelesíttetését a megfelelő standardokkal és nyilatkozunk, hogy ezek megfelelnek a fő biztonsági elvárásoknak, nem veszélyeztetik a velük való munka során az életet, az egészséget és nincsenek káros hatással a környezetre.

Alulírott Stroe Catalin, a gyártó képviselője, saját felelősségemre nyilatkozom, hogy a termék megfelel a következő standardoknak és normatíváknak:

- 2006/42/CE irányelvek**, a gépek biztonságát tekintve;
- 2004/108/CE irányelvek**, az elektromágneses megegyezést tekintve;
- 2006/95/CE irányelvek**, az alacsony feszültségű felszereléseket tekintve;
- SR EN ISO 12100:2011** – Gépek biztonsága. Alapfogalmak, általános tervezési elvek. Alap terminológia, metodológia. Műszaki elvek
Nyilatkozunk, hogy a gyártási / összeszerelési folyamat során a következő szabványok és irányelvek teljesültek:
- SR EN ISO 13857/2008**- Biztonsági távolság a felső és alsó végtagok védelmére;
- SR EN 1050 (14121)** – A kockázatértékelés alapelvei;
- SR EN 60204/2007** – A gép elektromos felszerelése – 1. rész: Alap biztonsági kérések;
- EN ISO 13849/1** – A biztonsági rendszer elemei;
- SR EN ISO 13850** – Biztonsági leállítási készülékek;
- SR EN ISO 3746:2009** - Akusztika. A zajforrások által kibocsátott akusztikus teljesítményszintek meghatározása;
- **2000/14/EC irányelv** – Zajkibocsátás külső környezetben
- **2006/42/EC irányelv** – a gépekre vonatkozóan.

Más standardok vagy használt leírások:

- SR EN ISO 9001** – Minőségi Management Rendszer
- SR EN ISO 14001** – Környezetvédelmi Management rendszer
- OHSAS18001** – Foglalkozás közbeni Egészségi és Biztonsági Management Rendszer.

Megjegyzés: a műszaki dokumentációt a termelő birtokolja.

Pontosítás: Jelen nyilatkozat azonos az eredetivel.

Érvényességi időszak: a jóváhagyástól számított 5 év.

Kibocsátás helye és ideje: Craiova, 18.12.2014.

A CE jelzés alkalmazásának éve: 2014.

Iktatási szám: 975/18.12.2014

HUN

Meghatalmazott személy és aláírás:

A handwritten signature in blue ink, appearing to be 'M. Stroe', is written over a circular grey stamp. The stamp contains the text 'ROMANIA', 'SC RURIS IMPEX SRL', and 'JURIDICĂ'.

Ing. Stroe Marius Catalin
Vezérigazgató
SC RURIS IMPEX SRL

SRB / BIH / HRV / ALB

ПРИРУЧНИК ЗА УПУСТВА

Господар А1



Поштовани купци!

Хвала вам што сте купили наше производе Рурис!

Након куповине, у продавници проверите:

1. Услови гаранције;
2. Изостанак датум куповине и печат продавца у сертификату и куповним купонима
3. Доступност датума куповине и печата продавца у гарантном листу.

Информације и корисничка подршка:

Телефон: **0351 820 105**

Е-маил: **info@ruris.ro**

УПОЗНАЈТЕ ВАШУ ЗАШТИТНУ ОПРЕМЕ!

Произвођачи производа задржавају право измене или додавања информација у приручнику за употребу, техничке описе и једнострано комплетну робу без претходне најаве.

Пажљиво прочитајте овај приручник и техничко одржавање.

СВРХА

Електрични млин са чекићима за домаћинство намењен је за брушење житарица (пшеница, раж, јечам итд.) Намијењен за храњење домаћих животиња. Мора се користити само за употребу у домаћинству. Немојте користити млин ради излагања атмосферским падавинама. Држите млин заштићен од топлоте, директне сунчеве светлости и влаге.

ПРОИЗВОДИ ДОСТАВЉЕНИ

Млин са чекићима	1
Број ножева за сечење	2
Број замењивих сита са отворима од 2,3,4,5 мм	4
Приручник за употребу	1
Паковање	1

SRB / BIH / HRV / ALB

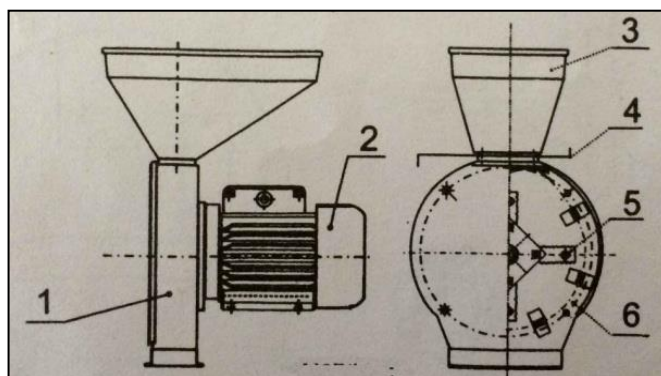
ТЕХНИЧКИ ПАРАМЕТРИ

Назив артикла	Господар А1
Номинална снага	1100W
Напон / Фреквенција	220V/50HZ
Брзина ротације	2850 рпм

Производство	180Kg/h
Изолациона класа	В
Температуре дозвољене током рада	-10°C ~ +40°C
Начин рада	С1
Димензије	47*30.5*35цм
Општа тежина	19

СТРУКТУРА МЛИНА СА ЧЕКИЋИМА(ЧЕКИЋАР)

- 1) Кућиште
- 2)Мотор
- 3)Бубањ за додавање житарица
- 4) Подесиви отвори протока
- 5)Нож
- 6)Сито



СИГУРНОСНЕ ИНСТРУКЦИЈЕ

ОПРЕЗ!

SRB / BIH / HRV / ALB

Када користите електрични млин са чекићима, обратите пажњу на следеће основне сигурносне захтеве које обезбеђују заштиту од струјног удара, заштита од могућег оштећења својствене особе и заштите од пожара.

- * Главни напон мора одговарати номиналном напону наведеном у упутству за употребу. Ако електрични напон не одговара, мора се користити регулатор напона. Пазљиво прочитајте и пратите ова упутства и правила пре употребе уређаја.
 - * Одржавајте чистоћу на радном месту.
 - * Размотрити утицај фактора околине.
 - * Не дозволите продирање воде или друге течности или уређај или воде која долази од кише.
 - * Не радите у експлозивној атмосфери или у активном хемијском окружењу.
- Обезбедите добру осветљеност.
- * Водите рачуна о опасности од струјног удара.
 - * Не дозволите да деца и остали људи буду присутни на радном подручју.
 - * Људи са смањеним физичким, моторним или сензорним способностима могу користити ову опрему само под надзором квалификоване особе.
 - * Обезбедите безбедно складиштење млина са чекићима. Млин мора бити ускладиштен у сувим просторијама са температуром околног ваздуха изнад 0 ° Ц и даље од деце.
 - * Одржавајте **КАБЛ ЗА НАПАЈАЊЕ У ДОБРОМ СТАЊУ**.
 - * Немојте преносити млин са укљученим каблом у напајање, не трзај кабл за напајање из утичнице.
 - * Не дозволите да кабл за напајање дође у контакт са врелим површинама, уљима и оштрим површинама.
 - * Користите претходно проверен продужетак.
 - * Када млин користите на отвореном, користите само проширења намењене за спољашњу употребу, означене на овај начин.
 - * Чврсто причврстите утикач, користите уређаје за причвршћивање или стезање да бисте чврсто осигурали утикач.
 - * Док радите са млином, држите стабилан положај и не покушавајте да дођете до предмета који нису доступни.
 - * Држите млин у положају причврсних вијака.

- * Одржавајте чист млин и од унутрашње стране.
 - * Пратите упутства за одржавање и промену делова.
 - * Редовно проверавајте утикач и мрежни прикључак. Ако је потребно да промените, идите у сервисну станицу овлашћену од стране компаније Рурис.
 - * Увек искључите напајање из напајања.
 - * Након завршетка рада, искључите млин из напајања пре него што сервисирате и замените додатну опрему (као што су утичнице, ножеви).
 - * Проверите пре него што започнете да нисте оставили никаква страна тела у хранилицима или унутар шасије.
 - * Пре прикључивања на напајање, проверите да ли је прекидач у положају "ОФФ - Цлосед".
 - * Све компоненте морају бити исправно монтиране и морају испуњавати све услове како би осигурали правилно функционисање млина.
 - * Проверите поравнање покретних делова, стабилност покретних делова
- Немојте користити млин са угашеним прекидачем за искључивање. Замените неисправне

SRB / BIH / HRV / ALB

прекидаче.

Упозорење!

Користите било који додатак или прилог осим оних препоручених у овом приручнику упутства или произвођач може представљати ризик од телесних повреда.

* Поправке мора извршити квалификовано особље, иначе могу довести до личних повреда.

ПРЕПОРУКЕ ЗА КОРИШЋЕЊЕ МЛИНА СА ЧЕКИЋИМА

* Пре прве употребе проверите интегритет напајања (погледајте "Технички параметри") помоћу напајања локалном напајању.

* Забрана употребе безводног утикача са одговарајућим уземљењем.

* Када се не користи, искључите апарат из извора напајања.

* Одржавање и поправке врши се само након искључивања апарата из напајања.

* Никада не остављајте млин без надзора.

* Немојте користити млин са оштећеним каблом или утикачем.

* Када користите млин, забрањено је гурати житарице рукама.

* Забрањено је држати или користити млин са чекићима у условима велике влажности.

* Забрањено је радити са смањеном брзином мотора и блокиран мотора укључити у утикач (како би се избегло могућа сагоревања електричног мотора и електричног система).

* Забрањено за отворити предњи поклопац кућишта млина, до заустављања ротације бубња.

* Забрањено је користити друге врсте осигурача.

* Да би се избегло преоптерећење склопа напајања не користи млин са чекићима заједно са осталим уређајима потрошње велике снаге.

УПОЗОРЕЊЕ! Проверите пренос кола за напајање са обележавања у уређају.

ПРИПРЕМА ПРЕ СТАВЉАЊА У ПРОЦЕС РАДА

ПРОЦЕС.

* Причврстите јединицу за ивицу стола или другу тврду или равну подлогу, преко вијака, навртки и подлошки који се испоручује са млин. Фиксирање завртњима на површини подршке се ради на површине клупе мотора. Завртњи су затегнути са шрафовима са силом јачом од 20 ДНМ.

УПОЗОРЕЊЕ! Фиксирање мотора за неравну површину може довести до пуцања моторног држача затезањем причврсне вијке.

* Пре коришћења млина са чекићима одаберите жељено сито да се добије жељени пречник зрна, а затим причврстите филтер унутар кућишта. Након фиксирања сита монтирајте поклопац на кућиште млина како бисте избегли испуштање са споља измељених зрна жита од стране оператера. Причврстите кесу за сакупљање са супротне стране напајања (3).

* Повежите машину и пустите је да ради у празно 1 минут.

* Затворите проточни отвор.

* Додавање житарица се ради стално и непрекидно. Житарице обавезно очишћена од страних предмета.

* Отворите мало отворе за проток.

SRB / BIH / HRV / ALB

* Зависно од пречника брушење и снабдевање сито зрна је прилагодљива према протока (4). Што већи је отвара то проток брушење се смањује. Да бисте добили савршено брушење у зависности од пречника сита, отварање рупа мора бити мањи.

* Искључите тек након обраде унешених зрна у резервоар.

* Да бисте променили величину зрна млевење комора сито се мора променити.

* Немојте дозволити преоптерећења млина за млевење житарица. Овај процес може довести до оштећења мотора, бубња

ОДРЖАВАЊЕ

Редовно чистите млин за прашину и општу нечистоћу. Осигурајте чистење унутрашње површине са радне коморе од остатака жита након сваке употребе млина.

Осигурајте да ваш млин је одржаван самоод квалификовано особље овлашћених центара за одржавање.

Одржавање брушено од страну неквалификованог особља може довести до оштећења уређаја и телесних повреда.

Користите само оригиналне резервне делове, уређаје за дозирање и препоручену додатну опрему приликом сервисирања апарата.

Употреба не препоручених резервних делова, дозних уређаја и прибора може довести до електричног удара или телесних повреда.

Употреба средстава за чишћење, као што су бензин, амонијак, течности итд., Довестиће до пожара или електричног удара.

ПРАВИЛА ФУНКЦИОНИРАЊА И РОК ТРАЈАЊА

Пре операције млина, као и после дуге паузе у раду је потребно да мотор ради у празно за 1 минут. Овај процес је потребан за прегрејавање калема.

Пре сваке употребе проверите стање и сигурност прикључака.

Складиштење и техничко одржавање

Чувати млин у затвореним сувим просторима на температури између -10 °C и + 30 °C

Да бисте спречили оштећења електричног мотора након што млин се доводи до ниске температуре простора потребног за одржавање рада. Потребно је да млин држите 10 минута у простор без да буде укључен. То може довести до појава кондензације због температурних разлика, што може довести до оштећења мотора млина.

У случају кондензације, не окрећите млин док се потпуно не осуши. Редовно техничко одржавање је гаранција дугог рока трајања.

Извршите техничко одржавање само након што сте искључили млин из напајања. Након чишћења, очистите уређај за прашину. Осигурајте да су рупе за вентилацију чисте и бесплатне.

ОПРЕЗ! У случају демонтаже млина у гарантном року, изгубиће своју важност.

SRB / BIH / HRV / ALB

ОБАВЕЗЕ ГАРАНЦИЈЕ

* Гарантни рок за млин је 24 месеца од датума куповине.

* Кварови узроковани производним дефектом се без икаквих трошкова уклањају у центар за поправку или произвођачу у гарантном року.

* Гаранција не покрива неисправне млине због неадекватне употребе, одржавања или инсталације, чиме крши услове коришћења наведених у овом упутству за употребу:

1. механичка оштећења услед удара, падова итд., Оштећења услед пожара, угрожавајућа средина, течности и други страни предмети који улазе у машину;
2. рад са преоптерећеним електричним мотором, у случају неусаглашених напона или неисправних електричних прикључака (импровизовани електрични продужеци) који узрокују истовремено сагоревање

индуктор и статор кондензатора, пукотине индукцијског калупа и таложења унутрашњих површина кућишта електромотора;

3. немарно руковање млином током рада и складиштења, што доводи до знакова оштећења или ломљења, трагова удараца на вањску површину млина, беде, оштећења кабла, корозије дијелова.

* Гаранција не покрива дијелове:

1. Ножеви и унутрашњи делови млина
2. Електрични каблови, прекидачи или други елементи, пластичне заптивке.

* Гаранција ће престати ако:

1. млин се користи у друге сврхе осим оних за које је пројектован;
2. коришћење додатне опреме која није дата у овом упутству за употребу;
3. демонтажу млина од стране власника у покушају поправка дефекта;
4. неовлашћена модификација структуре;
5. кварови који се јављају у околностима више силе (пожари, поплаве, испуштања итд.).
6. неусклађеност серије уписана у млину са ознаком гаранције.

У недостатку датума куповине и печата продавнице у сертификату продаје, гаранцијски сертификат неће бити прихваћен.

Упозорење:

Ако се мотор не покрене, проверите да ли је прикључак за напајање прикључен на напајање.

Ако се мотор не покрене, проверите да ли је прекидач "Он Офф" подешен на Он Моде.

Ако се мотор не покрене, проверите да ли постоји напон у електричној утичници.

Ако измељене житарице нису извачене, очистите сито и замените га.

Ако приметите било какав звук или вибрацију млина, одмах га зауставите и контактирајте овлашћени сервисни центар.

ПОПРАВКЕ

У случају оштећења уређаја након истека гарантног периода, молимо Вас да контактирате овлашћену службу.

ЗАШТИТА ЖИВОТНЕ СРЕДИНЕ

Не одлагајте електричне делове у кућни отпад! Према европској директиви

SRB / BIH / HRV / ALB

Ja, доле потписани представник произвођача Строе Каталин, изјављујем под мојом искључивом одговорношћу да производ испуњава следеће европске стандарде и директиве:

- Директива Европске уније о машинама **2006/42 / ЕЦ**;
- Директива Европске уније **2004/108 / ЕЦ** о електромагнетној компатибилности;
- Директива Европске уније **2006/95 / ЕЦ** о нисконапонској опреми;
- **СР ЕН ИСО 12100: 2011** - Безбедност сисара. Основни појмови, принципи општег дизајна. Основна терминологија, методологија. Принципи инжењеринга. Церинтегенерале.

Такође изјављујемо да су у процесу производње / монтаже испуњени следећи стандарди и директиве:

- **СР ЕН ИСО 13857/2008** - Безбедносни појас за заштиту горњег и доњег краја;
- **СР ЕН 1050 (14121)** - Принципи процене ризика;
- **СР ЕН 60204/2007** - Машинска електрична опрема - Дио 1: Опћи сигурносни захтјеви;
- **ЕН ИСО 13849/1** - Елементи система контроле сигурности;
- **СР ЕН ИСО 13850** - Сигурносни уређаји за заустављање;
- **СР ЕН ИСО 3746: 2009** - Акустика. Одређивање нивоа звучне снаге из извора буке;
- **Директива 2000/14 / ЕЦ** - Емисије буке у спољашњом окружењу
- Директива о машинама **2006/42 / ЕЦ**.

Други стандарди или спецификације које се користе:

- **СР ЕН ИСО 9001** - Систем за управљање квалитетом
- **СР ЕН ИСО 14001** - Систем управљања заштитом животне средине
- **ОХСАС18001** - Систем за управљање здрављем и безбедношћу рада.

Напомена: Техничку документацију држи је произвођач.

Објашњење: Ова изјава је у складу са оригиналом.

Рок употребе: 5 година од дана сагласности.

Место и датум издавања: **Крајова, 18.12.2014.**

Година примене ЦЕ ознаке: **2014.**

Регистарски број: 975/18.12.2014



Овлашћено лице и потпис:
Инж. Строе Мариус Каталин
Генерални директор SC RURIS IMPEX SRL

BGR

MANUAL DE INSTRUCȚIUNI

Gospodar A1

РЪКОВОДСТВО ЗА ИНСТРУКЦИИ

МЕЛНИЦА С ЧУКОВЕ

Gospodar A1



BGR

Драги клиенти !

Благодарим Ви, че закупихте нашите продукти в обхвата Ruris!

При покупка, моля, проверете следното в магазина:

- 1.Срок и условия на гаранцията;
2. Липса на дата за закупуване и печат на продавача в сертификата и подвижни талони
3. Наличие на дата и печатът на продавача от гаранционния сертификат.

Информация за клиентите и поддръжка

Telefon: **0351 820 105**

E-mail: **info@ruris.ro**

ВИНАГИ ИЗПОЛЗВАТЕ СОБСТВЕНО ЗАЩИТНО ОБОРУДВАНЕ!

Производителите на продукти си запазват правото да променят или да добавят информация към ръководства с инструкции, технически описания и едностранно завършени стоки без предизвестие.

Прочетете внимателно това ръководство за употреба и техническата поддръжка

ЦЕЛ

Електрическата чукова мелница за домашно ползване е предназначена за смилане на зърнени култури (пшеница, ръж, ечемик и др.), Предназначени за хранене на домашни животни. Мелницата се ползва само за битови нужди. Не е предназначена за промишлена употреба. Не използвайте мелницата при условие, че е изложена на атмосферни валежи. Запазете мелницата защитена от топлина, пряка слънчева светлина и влага.

ДОСТАВЕНИ ПРОДУКТИ

Мелница с чукове	1
Брой режещи ножове	2
Номер на сито със сменяеми дупки	4

BGR

с 2,3,4,5 mm	
Ръководство с инструкции	1
Опаковка	1

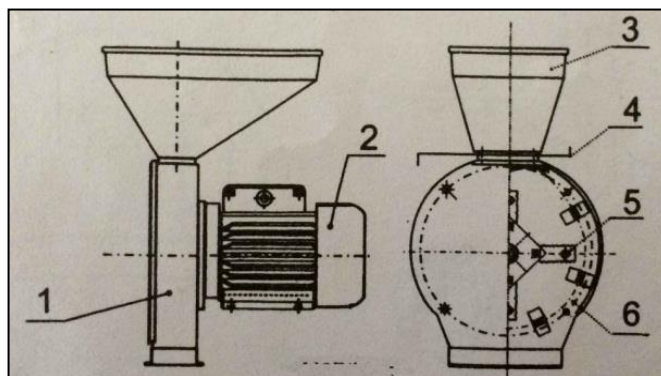
ТЕХНИЧЕСКИ ПАРАМЕТРИ

Art.Nr.	Gospodar A1
Номинална мощност	1100W
Волтаж/Честота	220V/50HZ
Скорост на въртене	2850 rpm

Продуктивност	180kg/h
Клас на изолация	B
Температурни стойности, разрешени по време на работа	-10°C ~ +40°C
Режим на работа	S1
Размери	47*30.5*35cm
Нетно тегло	19

СТРУКТУРА НА МЕЛНИЦАТА С ЧУКОВЕ

- 1) Саши
- 2) Двигател
- 3) Казан за зареждане със зърно
- 4) Регулируем отвор на потока
- 5) Нож
- 6) Сито



ИНСТРУКЦИИ ЗА БЕЗОПАСНОСТ

ВНИМАНИЕ !

При използване на електрически чукови мелници, трябва да бъдат спазени следните съществени изисквания за безопасност, за да се предпази от токов удар, защита срещу възможни наранявания и пожарна безопасност.

* Напрежението в мрежата трябва да съответства на номиналното напрежение, посочено в ръководството за експлоатация. Ако електрическото напрежение не съответства, трябва да се използва регулатор на напрежението. Преди да започнете да използвате уреда, прочетете внимателно и следвайте тези инструкции и правила.

* Поддържайте чистотата на работното място.

* Помислете за влиянието на факторите на околната среда.

* Не позволявайте проникване на вода или други течности върху или в уреда, нито на атмосферни валежи.

* Не работете в експлозивна атмосфера или в активна химическа среда.

Осигурете добра светлинност.

* Обърнете внимание на опасността от токов удар.

* Не позволявайте на деца и други хора да присъстват в работната зона.

* Хората с намалени физически, двигателни или сензорни възможности могат да използват това оборудване само под наблюдението на квалифицирано лице.

* Осигурете безопасно съхранение на Мелницата с чукове. Мелницата трябва да се съхранява в сухи помещения с температура на околната среда над 0 ° C и далеч от деца.

Поддържайте КАБЕЛА ЗА ЗАХРАНВАНЕ В ПЕРФЕКТНО СЪСТОЯНИЕ

* Не носете мелницата, закрепена към захранващия кабел, не издърпайте захранващия кабел от контакта, за да го изключите.

* Не позволявайте захранващия кабел да влиза в контакт с горещи повърхности, масла и остри повърхности.

* Използвайте предварително потвърдено разширение.

* Когато мелницата се използва навън, използвайте скамо удължители, предназначени за употреба на открито, маркирани по този начин..

* Затегнете сигурно щепсела, използвайте фиксиращи или затягащи устройства, за да закрепите здраво щепсела.

* Докато работите с мелницата, поддържайте стабилна позиция и не се опитвайте да достигате до обекти, които не са достъпни.

BGR

* Поддържайте мелницата в положение на фиксиращите винтове.

* Дръжте мелницата чиста вътре.

* Следвайте инструкциите за поддръжка и промяна на частите.

* Редовно проверявайте състоянието на изхода и захранващия кабел. Ако промяната е необходима, отидете в оторизирана сервизна станция на Ruris.

* Винаги изключвайте захранването от захранването.

* След приключване на операцията извадете захранващия кабел от електрическата мрежа, преди да извършвате сервизно обслужване и смяна на аксесоари (като мрежи, ножове).

* Проверете, преди да започнете, че не сте оставили чужди тела в подаващите устройства или вътре в шасито.

* Преди да включите захранването, уверете се, че ключът е в положение "OFF – затворено

* Всички компоненти трябва да бъдат правилно сглобени и да отговарят на всички условия, за да се осигури правилното функциониране на мелницата.

* Проверете поддръждането на движещите се части, стабилността на движещите се части

Не използвайте мелницата с изключен превключвател за включване и изключване. Сменете дефектните превключватели.

Предупреждение !

Използването на каквито и да е аксесоари или приспособления, различни от препоръчаните в това ръководство за експлоатация или от производителя, може да представлява риск от нараняване.

* Поправките трябва да се извършват от квалифициран персонал, в противен случай те могат да доведат до нараняване.

ПРЕПОРЪКИ ЗА ИЗПОЛЗВАНЕТО НА МОРСКАТА МОРСКА МРЕЖА

* Преди първата употреба проверете целостта на захранващото устройство (вижте "Технически параметри") с електрозахранването към местното захранване.

* Използване на мелницата без подходяща заземителна връзка е забранено.

* Когато не използвате, изключете уреда от източника на захранване..

* Поддръжката и ремонтът се извършват само след като уредът е бил постоянно изключен

от захранването.

* Никога не оставяйте мелницата без надзор.

* Не използвайте мелницата с повредения кабел или щепсела.

BGR

* Когато използвате мелницата, е забранено да натискате зърното с ръцете си.

* Забранено задържане или използване на чукова мелница при условия на висока влажност.

* Забранено е работа при ниска скорост на двигателя и свързването на заключения (блокирания) двигател към източника.

(за да се избегне възможно изгаряне на електрическия мотор и електрическата система).

* Забранено е да се отваря предният капак, прикрепен към шасито на мелницата, докато завърши пълното въртене на барабана.

* Забранено е използването на други видове предпазители.

* За да избегнете претоварване на захранването, не използвайте чукова мелница заедно с други устройства, които консумират енергия.

ВНИМАНИЕ! Проверете съответствието на захранващия кръг със съществуващата маркировка на табелката с характеристиките на уреда.

ПОДГОТОВКА ЗА ВЪВЕЖДАНЕ В ЕКСПЛОАТАЦИЯ

ПРОЦЕСЪТ

* Прикрепете машината към ръба на масата или друга твърда, равна повърхност посредством винтовете, гайките и шайбите, доставени с мелницата. Винтовете се закрепват от подпората над двигателя върху повърхността на бюро/плот/. Болтове за закрепване с гайките и се захващат силно със сила от 20 dNm

ВНИМАНИЕ! Закрепването на двигателя към груба повърхност може да доведе до счупване на подпората на двигателя чрез затягане на задържащите винтове.

* Преди да използвате чукова мелница, изберете желаното сито, за да получите желаните диаметри на зърното, след което поставете ситото в шасито. След като обектът е защитен, поставете винтовата капачка върху шасито на мелницата, за да предотвратите изхвърлянето на зърното навън върху оператора на смлените зърна. Прикрепете торбичката към изпускателния отвор на противоположната страна на подаващото устройство (3).

* Свържете устройството и го оставете да работи за 1 минута.

* Затворете отвора за потока.

* Изсипете зърното в тавата, като добавите още, когато е празна. Зърното трябва да се почисти от сурови чуждестранни предмети.

* Отворете по малко отвора за потока.

* В зависимост от смилането и диаметъра на ситото, подаването на зърно се извършва въз основа на отвора на регулиращия се отвор за потока (4). Колкото по-голямо е отварянето на отвора за потока, толкова по-ниска е скоростта на смилане. За да се

BGR

получи перфектно смилане в зависимост от диаметъра на ситото, отварянето на отвора трябва да бъде по-малко.

* Изключете уреда само след цялото обработване на зърното с зърно.

За да промените смилането на гранулацията, променете ситото от работната камера.

* Не позволявайте натрупване на брашно за смилане с житни растения. Това може да доведе до повреда на двигателя, ваната.

ПОДДРЪЖКА

Почиствайте редовно мелницата от прах и обща мръсотия. Уверете се, че се грижите за вътрешната повърхност на работната камера от зърнените остатъци след всяко използване на мелницата.

Уверете се, че вашата мелница редовно се обслужва от квалифициран персонал на сервизния център.

Поддръжка от неквалифициран персонал може да доведе до повреда на уреда телесна повреда.

При обслужване на уреда използвайте само оригинални резервни части, дозираци устройства и аксесоари.

Използването на непоръчани резервни части, дозираци устройства и аксесоари може да доведе до токов удар или телесна повреда.

Използването на почистващи препарати като бензин, амоняк, течности и др. Ще доведе до пожар или токов удар.

ПРАВИЛА ЗА ФУНКЦИОНИРАНЕ И ПРОДЪЛЖИТЕЛНОСТ НА ЖИВОТА

Преди началото на експлоатацията на мелницата, както и след дълъг прекъсване в експлоатацията, е необходимо двигателят да работи на празен ход за 1 минута. Този процес е необходим за отопление намотка.

Проверете състоянието и безопасността на болтовите съединения преди всяка употреба.

Съхранение и теническа поддръжка

Съхранявайте мелницата в затворени сухи помещения при температура между -10 °C и + 30 °C

За да предотвратите повреда на електродвигателя, след като мелницата е донесена от място с по-ниска температура от тази в работното пространство, е необходимо да държите мелницата за зърно за 10 минути в пространството, без да бъде

BGR

включена. Това може да предизвика феномена на конденз, поради температурни разлики, което може да доведе до повреда на двигателя на мелницата

В случай на кондензация, не завъртайте мелницата, докато не изсъхне напълно. Редовната техническа поддръжка е гаранция за дълъг експлоатационен живот.

Извършвайте техническо обслужване само след като сте изключили мелницата от захранването. След завършване на работата, почистете устройството за прах. Уверете се, че вентилационните отвори са чисти и свободни.

ВНИМАНИЕ!

В случай на демонтаж на мелницата през гаранционния период той губи своята валидност.

ЗАДЪЛЖЕНИЯ ЗА ГАРАНЦИЯ

* Гаранционният срок за мелницата е 24 месеца от датата на покупката.

* Грешките, причинени от производствен дефект, се отстраняват без разходи за ремонтния център или на производителя по време на гаранционния период

* Гаранцията не покрива дефектните мелници, дължащи се на неподходяща употреба, поддръжка или монтаж, като по този начин нарушават условията за употреба, изброени в това ръководство за употреба:

1. механични повреди, причинени от удрянето, падането и т.н., дефекти, причинени от пожари, застрашаващи околната среда, течности и други чужди обекти, проникващи във вътрешността на устройството;

2. работа с претоварен електродвигател в случай на несъответстващи напрежения или дефектни електрически връзки (импровизирани електрически удължители), които предизвикват едновременно изгаряне на индуктор и бобина на стартора, разрушаване на индуктор на бобината и топене на вътрешната повърхност на корпуса на електрическия двигател;

3. пренебрежимо манипулиране на мелницата по време на работа и съхранение, което води до топене или разрушаване, следи от удари на външната повърхност на мелницата, мръсотия, повреда на кабела, корозия на частите.

* Гаранцията не покрива износващи се части:

1. Ножове и вътрешни части на мелницата

2. Електрически кабели, ключове или други елементи, пластмасови уплътнения.

* Гаранцията ще бъде анулирана, ако:

1 мелницата се използва за цели, различни от тези, за които е предназначена;

2. използвайки аксесоари, които не са предвидени в това ръководство за експлоатация;

BGR

3. демонтиране на мелницата ,от собственика, с опит за поправяне на дефект;
4. неразрешено модифициране на структурата;
5. дефекти, настъпили при форсмажорни обстоятелства (пожари, наводнения, зауствания и др.).
6. несъответствието на серията, вписана върху мелницата, с тази на сертификата за гаранция.

При липса на дата за закупуване и печат на магазина в сертификата за продажба, гаранционният сертификат няма да бъде приет.

Внимание:

Ако двигателят не стартира, проверете дали щепселът на захранващия кабел е свързан към електрическото захранване.

Ако двигателят не стартира, проверете дали превключвателят "On Off" е в режим On (Вкл.).

Ако двигателят не стартира, проверете дали има напрежение в електрическия контакт.

В случаите, когато смлени зърнени култури вече не се изхвърлят, почиствайте екрана и го поставете отново.

Ако забележите шум или вибрации на мелницата, незабавно я спрете и се свържете с оторизиран сервизен център

ПОПРАВКИ- В случай на повреда на уреда след изтичане на гаранционния срок, моля, свържете се с оторизирана служба

ОПАЗВАНЕ НА ОКОЛНАТА СРЕДА

Не изхвърляйте електрическите компоненти в битовите отпадъци! Съгласно европейската директива 2002/96 / ЕО относно отпадъците от електронни и електрически продукти, електрическите артикули трябва да се събират за изхвърляне и да се рециклират по методи, които не засягат околната среда.

Собственикът на електрически уред, който е използвал уреда през целия му живот, може да пренесе уреда в сервиз или на доставчик за рециклиране или възстановяване.

Електрическите части на електрическия уред имат етикети, които им позволяват да бъдат сортирани и рециклирани

ЕМИСИИ ЗВУКОВЕ И ВИБРАЦИИ

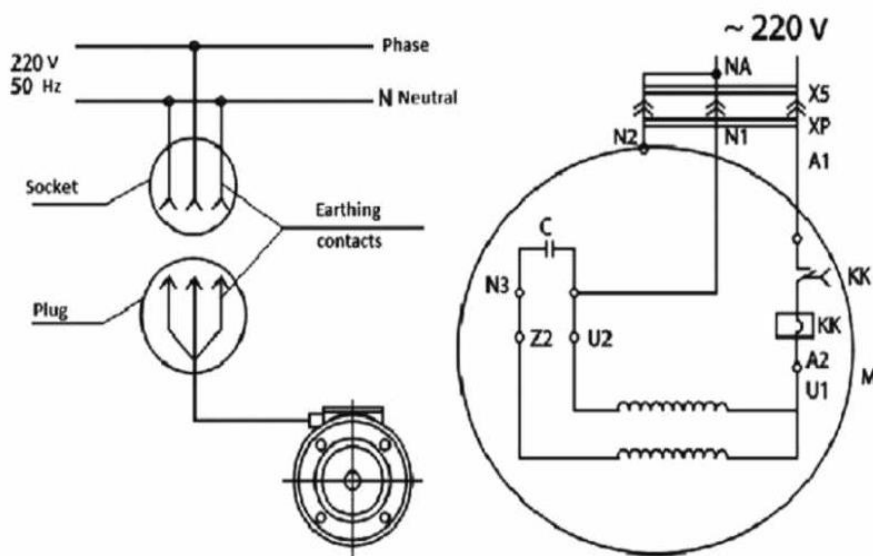
BGR

Измерените стойности се определят съгласно EM60745-1 Ниво на звуково налягане

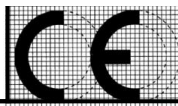
то може да надвиши 95 dB (A), 108 dB (A) акустична мощност. Характерните вибрации (метод ръка-ръка) не надвишават 2,5 m / s.

DIAGRAMA SCHEMATICĂ A CIRCUITULUI

Допълнителното термореле, монтирано в стартера на намотката на двигателя, може да се използва като защитно реле. .



ДЕКЛАРАЦИЯ ЗА СЪОТВЕТСТВИЕ СЕ



Дистрибутор: **SC RURIS IMPEX SRL**

Калея Северинулуй, Nr. 10, Крайова, Долж, Румъния

Tel. 0351 464 632, Fax 0351 464 633, www.ruris.ro, office@ruris.ro

Оторизиран представител: инж.. Строе Мариус Каталин – Генерален Директор

Оторизирано лице за техническото досие: инж.. Флореа Николае – Директор
Проектиране Продукция

BGR

Описание на машината: **MOARA CU CIOCANELE RURIS/МЕЛНИЦА С ЧУКОВЕ RURIS** изпълнява операциите по смилане на концентрирани зърнени култури - житни зърна, груби фуражи, - електрическият мотор е енергийният компонент, а чучурът смилва работното оборудване.

Символ: **Gospodar**

Тип: **A1**

Двигател: **електрически, монофазен, 220 volti
2850 rot/min**

Мощност: **1,1 KW /**

Капацитет на раздробяване макс.: **180 kg/h
mm**

Номер на ситата: **4 intre 2 – 5**

Ние, SC RURIS IMPEX SRL Крайова, производител и/или дистрибутор, **в съответствие с H.G. 1029/2008** - относно условията за пускане на пазара на машини, Директива 2006/42/EC – изисквания за сигурност и безопасност, Стандарт SR EN ISO 12100 – Машини. Безопасност., H.G. 1756/2006 – за ограничаване нивото на шумовите емисии в околната среда, ние удостоверяваме съответствието на продукта със специфицираните стандарти и заявяваме, че то отговаря на основните изисквания за безопасност и безопасност, не застрашава живота, здравето, безопасността на работното място и няма отрицателно въздействие върху околната среда.:

Долупадписаният Строе Каталин, представител на производителя, декларирам на собствената си отговорност, че продуктът е в съответствие със следните европейски стандарти и директиви

-Директива на Европейския Съюз **2006/42/CE** , с оглед сигурността на машините.

- Директива на Европейския Съюз **2004/108/CE**, относно електромагнитната съвместимост;

- Директива на Европейския Съюз **2006/95/CE**, с оглед на оборудване с ниско напрежение;

-SR EN ISO 12100:2011 - Безопасност на машините. Основни понятия, общи принципи на проектиране. Основна терминология, методология. Технически принципи. Общи изисквания

Също така декларираме, че по време на процеса на производство / монтаж са изпълнени следните стандарти и директиви:

-SR EN ISO 13857/2008 - Безопасност за защита на горните и долните крайници;

-SR EN 1050 (14121) - Принципи на оценка на риска;

-SR EN 60204/2007 Машинно електрическо оборудване - Част 1: Общи изисквания за безопасност;

-EN ISO 13849/1 - Елементи на системата за контрол на сигурността;

-SR EN ISO 13850 - Предпазни устройства за безопасност;

BGR

-SR EN ISO 3746:2009 - Акустика. Определяне на нивата на акустична мощност, излъчвани от източници на шум;

-Directiva 2000/14/EC – Емисии на шум във външната среда

-Directiva 2006/42/EC – относно машини

Други Стандарти и използвани спецификации

-SR EN ISO 9001 - Системата за управление на качеството

-SR EN ISO 14001 - Система за управление на околната среда

-OHSAS18001 - Система за управление на здравословните и безопасни условия на труд.

Забележка: Техническата документация се съхранява от производителя.

Прецизиране: Настоящата декларация съответства на оригинала.

Срок на валидност: 5 години от одобрението

Място и дата на обявяването: Крайова, 18.12.2014.

Година на прилагането на марката CE: 2014.

Нр. Регистр.: 975/18.12.2014

Оторизирано лице и подпис:

инж. Строе Мариус Каталин

The image shows a handwritten signature in blue ink, which appears to be 'Stroe' followed by a stylized flourish. To the right of the signature is a circular stamp. The stamp contains the text 'SC RURIS IMPEX SRL' and 'BULGARIA' around the perimeter, with a central emblem.

Генерален Директор на

SC RURIS IMPEX SRL