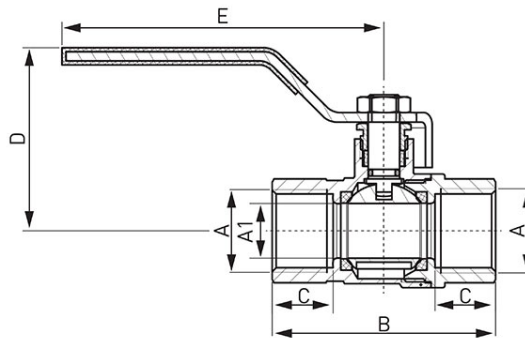


Kod: **KGS**

Robinet sferic pentru gaz - tip G18



- carcasă și sferă: alamă CW617N conform normei europene PN-EN 12164
- garnitură sferă: teflon PTFE
- etanșare: dublu inel O-ring NBR70
- maneta: oțel zincat, cu piuliță
- presiune maximă de lucru: MOP5 (0,5 MPa)
- temperatură de lucru: T2 (-20 °C până la 60 °C)

Cod	Robinet sferic gaz	DN	A1 [mm]	A	B [mm]	C [mm]	D [mm]	E [mm]
KGS1	1/2"	15	14	Rp 1/2	57	15,7	46,8	82
KGS2	3/4"	20	19	Rp 3/4	64	17,3	48,5	104
KGS3	1"	25	24	Rp 1	77,5	20,5	55,3	104