

## ► Regolatore elettronico rotativo per carichi resistivi/induttivi

*Rotating electronic regulator for resistive/inductive loads*

*Régulateur électronique rotatif pour charges résistives / inductives*

*Regulador electrónico rotativo para cargas resistivas/inductivas*

*Elektronischer Drehregler für ohmsche/induktive Lasten*



n° 1 mod.

**GW 20 803**

**GW 21 803**



**La conformità alla Direttiva EMC è garantita esclusivamente collegando il regolatore ad un filtro LC come indicato nella sezione "schema di collegamento".**  
*The conformity to EMC Directive is guaranteed only connecting the regulator to a LC filter as showed in the "wiring diagram" section.*

*La conformité à la directive CEM est exclusivement garantie par la connexion du contrôleur à un filtre LC, comme indiqué à la section "schéma de connexion"*

*La conformidad con la Directiva EMC está garantizada exclusivamente conectando el regulador a un filtro LC como es indicado en la sección "esquema de conexión".*

*Die Einhaltung der EMV-Richtlinie kann nur durch den Anschluss des Drehreglers an einem LC-Filter garantiert werden, wie in dem "Schaltpläne" gezeigt wird.*



### ► Caratteristiche tecniche - Technical features - Caractéristiques technique - Características técnicas - Technische Eigenschaften

#### Tensione nominale

*Rated voltage*  
*Tension assignée*  
*Tensión nominal*  
*Nennspannung*

**230 V - 50/60 Hz**  
**110 V - 50/60 Hz**

#### Potenza carico resistivo

*Resistive load*  
*Puissance charge ohmique*  
*Potencia carga resistiva*  
*Ohmsche Belastung*

**100 - 900W**  
**100 - 500W**

#### Potenza carico induttivo

*Inductive load*  
*Puissance charge inductive*  
*Potencia carga inductiva*  
*Induktive Belastung*

**40 - 300VA**  
**20 - 150VA**

**Tipi di carico - Load type - Type de charge - Tipos de carga - Belastungsarten**

#### Lampade ad incandescenza ed alogene

*Incandescent and halogen lamps*  
*Lampes à incandescence et halogènes*  
*Lámparas de incandescencia y halógenas*  
*Glüh- und Halogenlampen*



#### Trasformatori toroidali

*Toroidal transformers*  
*Transformateurs-tôres*  
*Transformadores toroidales*  
*Ringkerntransformatoren*

#### Trasformatori lamellari

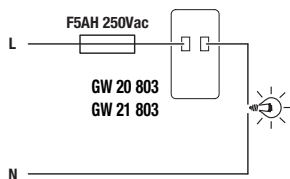
*Lamellar transformers*  
*Transformateurs lamellaires*  
*Transformadores laminares*  
*Lamellantransformatoren*



### ► Schema di collegamento - Wiring diagram - Schéma de connexion - Esquema de conexión - Schaltpläne

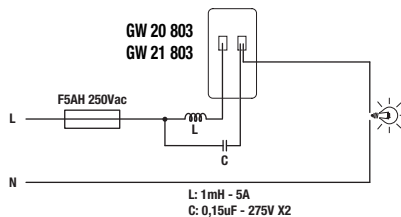
#### Senza filtro LC

*Without LC filter*  
*Sans filtre LC*  
*Sin filtro LC*  
*Ohne LC-Filter*



#### Con filtro LC

*With LC filter*  
*Avec filtre LC*  
*Con filtro LC*  
*Mit LC-Filter*



**Il collegamento deve avvenire in associazione a un portafusibile (es. GW2x401) con fusibile rapido ad alto potere di interruzione tipo F5AH 250 Vac come risulta dagli schemi.**

*The connection should be made together with a fuse carrier (eg. GW2x401) with a quick-acting fuse with high breaking capacity type F5AH 250 Vac as shown in the diagrams.*

*Le raccordement doit se faire avec un porte-fusible (ex. GW2x401) avec fusible rapide à haut pouvoir de coupure type F5AH 250 Vac comme indiqué par les schémas.*

*La conexión debe incorporar un portafusibles (ej. GW2x401) con fusible rápido de alto poder de corte de tipo F5AH 250 Vac como se ilustra en los esquemas.*

*Der Anschluss muss in Verbindung mit einem Sicherungskasten (zB. GW2x401) mit flinker Sicherung mit hoher Abschaltleistung des Typs F5AH 250 Vac erfolgen, wie aus Schaltplänen hervorgeht.*

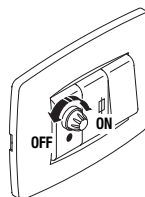
**Il regolatore non è provvisto di interruzione meccanica nel circuito principale e non fornisce quindi separazione galvanica. Il circuito sul lato carico deve essere considerato sempre in tensione.**

*The regulator does not have a mechanical circuit breaker in the main circuit and so is not galvanically separated. The circuit load should be considered always under voltage.*

*Le régulateur n'est pas équipé d'interruption mécanique sur le circuit principal et ne fournit pas de séparation galvanique. Le circuit sur le côté charge doit être considéré toujours en tension.*

*El variador no realiza la desconexión mecánica en el circuito principal, por lo cual no proporciona separación galvanica. El circuito del lado de la carga debe considerarse siempre con tensión.*

*Der Regler ist nicht mit einer mechanischen Unterbrechung im Hauptkreis versehen und gewährleistet demnach keine galvanische Trennung. Der Kreis auf der Lastseite ist stets als spannungsführend zu betrachten.*



► **Installazione - Installation - Installation - Instalación - Installation**

**I conduttori devono essere spinti a fondo scatola come illustrato.**

**Evitare che i conduttori presenti nella scatola vengano a contatto con le pareti del dimmer.**

*The conductors should be pushed down to the bottom of the box, as shown.*

*Do not let the conductors in the box contact the walls of the regulator.*

*Les conducteurs doivent être poussés au fond du boîtier comme indiqué sur la figure.*

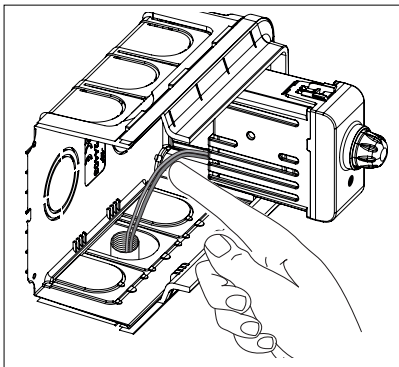
*Éviter que les conducteurs présents dans le boîtier ne soient en contact avec les parois du régulateur.*

*Los conductores se deben empujar hasta el fondo de la caja como se ilustra.*

*Evitar que los conductores presentes en la caja entren en contacto con las paredes del dimmer.*

*Die Leiter müssen ganz nach unten in die Dose gedrückt werden (siehe Abbildung).*

*Die Leiter in der Dose dürfen jedoch die Reglerwände nicht berühren.*



**Non installare termostati o cronotermostati a fianco del dimmer**

*Do not install the regulator near thermostats or chronothermostats*

*Ne pas installer le régulateur à cote du thermostat ou du chronothermostat*

*No instalar el regulador al lado de termostatos o cronotermostatos*

*Keinen Thermostat oder Chrono-thermostat neben dem Regler einzusetzen*

**Max n.1 regolatore per scatola tonda/quadra. Max n.2 regolatori per scatola rettangolare; in caso di installazione di 2 regolatori nella stessa scatola, i carichi massimi comandabili da ciascun regolatore devono essere ridotti del 50%. Non è permessa l'installazione di più prodotti affiancati all'interno dello stesso contenitore: è necessario inserire un modulo copriforo tra due apparecchi elettronici.**

*Max n.1 regulator in the same round/square box. Max n.2 regulators in the same rectangular box; For installations with 2 regulators in the same box, the maximum loads controllable by each regulator should be reduced by 50%. The side-by-side installation of several products in a single box is not permitted: insert a blanking module between two electronic devices.*

*Max n.1 variateur dans la boîte ronde/carrée. Max n.2 variateur dans la boîte rectangulaire; en cas d'installation avec 2 variateurs dans la même boîte, les charges maximales contrôlables par chaque variateur doivent être réduites de 50%. L'installation de plusieurs produits un à coté de l'autre dans le même boîte n'est pas permise: il faut insérer un module obturateur entre les 2 appareils électroniques.*

*Max n.1 regulador en la misma caja rotonda/cuadrada. Max n.2 regulador en la misma caja rectangular; las instalaciones con 2 reguladores en la misma caja, las cargas máximas controlables por cada regulador debe reducirse en un 50%. No se permite la instalación de dos reguladores juntos en la misma caja: tiene que ser instalada una tapa cieca entre dos dispositivos electrónicos.*

*Max n.1 Regler in der gleichen runden/viereckigen Box. Max n.2 Regler in der gleichen rechteckigen Box; bei Anlagen mit 2 Regler in der gleichen Box, die von jedem Regler geregelten maximalen Lasten sollten um 50% reduziert werden. Die Installation von mehr Produkten nebeneinander in der gleichen Box ist nicht erlaubt, ein Blindmodule zwischen zwei elektronischen Geräten muss gesteckt werden.*

**Da utilizzare in luoghi asciutti e non polverosi ad una temperatura compresa tra 0 °C e +35 °C.**

*It should be used in dry, dust-free places at a temperature between 0 °C and +35 °C.*

*Doit être utilisé dans un lieu sec non poussiéreux à une température comprise entre 0 °C et +35 °C.*

*Tienen que utilizarse en lugares secos y sin polvo, a una temperatura comprendida entre 0 °C y +35 °C.*

*Einsatz in trockener, nicht staubiger Umgebung bei Temperaturen zwischen 0 °C und +35 °C.*

**Attenzione !** La sicurezza dell'apparecchio è garantita solo attenendosi alle istruzioni qui riportate. Pertanto è necessario leggerle e conservarle.

I prodotti della gamma System devono essere installati conformemente a quanto previsto dalla norma CEI 64-8 per gli apparecchi per uso domestico e similare, in ambienti non polverosi ed ove non sia necessaria una protezione speciale contro la penetrazione di acqua. L'organizzazione di vendita GEWISS è a disposizione per chiarimenti e informazioni tecniche.

**Warning !** The safety of this appliance is only guaranteed if all the instructions given here are followed scrupulously. These should be read thoroughly and kept in a safe place. System product series can be installed in compliance with the requirements of HD 384 / IEC364 standards covering equipment for domestic and similar uses in a dust-free environment and where no special protection against the penetration of water is required. The GEWISS sales organization is ready to provide full explanations and technical data on request.

**Attention !** La sécurité de l'appareil n'est garantie que si l'on respecte les instructions mentionnées ci-joint.

Il est donc nécessaire de les lire avec attention et de bien les conserver. Les produits de la gamme System doivent être installés en conformité avec les normes HD 384 / IEC364 sur les appareils à usage domestique et similaire, dans des

milieux non poussiéreux et où il n'est pas nécessaire d'avoir une protection spéciale contre la pénétration d'eau. L'organisation de vente GEWISS est à votre disposition pour toute élucidation ou information technique.

**Atención !** La seguridad del aparato está garantizada sólo si se respetan las instrucciones aquí incluidas. Por lo tanto es necesario leerlas y conservarlas.

Según lo dispuesto por las normas HD 384 / IEC364 referidas a los aparatos para uso doméstico y similar, los productos de la gama System se pueden instalar en ambientes no polvorientos y en los lugares donde no se requiere una protección especial contra la penetración del agua.

La organización de ventas GEWISS está a su disposición para aclaraciones e informaciones técnicas.

**Achtung !** Die Sicherheit des Geräts ist nur durch Einhalten der hier aufgeführten Anleitungen gewährleistet. Diese müssen daher aufmerksam durchgelesen und sorgfältig aufbewahrt werden. Die Produkte der Reihe System sind für die Installation gemäß den Bestimmungen der Normen HD 384 / IEC364 bezüglich Haushaltsgeräte u.ä. in staubfreien Räumen und in Räumen, in denen keine spezielle Absicherung gegen das Eindringen von Wasser erforderlich ist, bestimmt.

Die GEWISS-Verkaufsorganisation steht Ihnen für weitere technische Informationen gerne zur Verfügung.

Ai sensi dell'articolo 9 comma 2 della Direttiva Europea 2004/108/CE e dell'articolo R2 comma 6 della Decisione 768/2008/CE si informa che responsabile dell'immissione del prodotto sul mercato Comunitario è:

According to article 9 paragraph 2 of the European Directive 2004/108/EC and to article R2 paragraph 6 of the Decision 768/2008/EC, the responsible for placing the apparatus on the Community market is:

GEWISS S.p.A Via A. Volta, 1 - 24069 Cenate Sotto (BG) Italy Tel: +39 035 946 111 Fax: +39 035 945 270 E-mail: qualitymarks@gewiss.com

	 <p><b>+39 035 946 111</b> 8.30 - 12.30 / 14.00 - 18.00 lunedì + venerdì - monday + friday</p>		<p><b>+39 035 946 260</b></p>	 <p><b>sat@gewiss.com</b> www.gewiss.com</p>
------------------------------------------------------------------------------------	-------------------------------------------------------------------------------------------------------------------------------------------------------------------------------------------	-------------------------------------------------------------------------------------	-------------------------------	-------------------------------------------------------------------------------------------------------------------------------------