

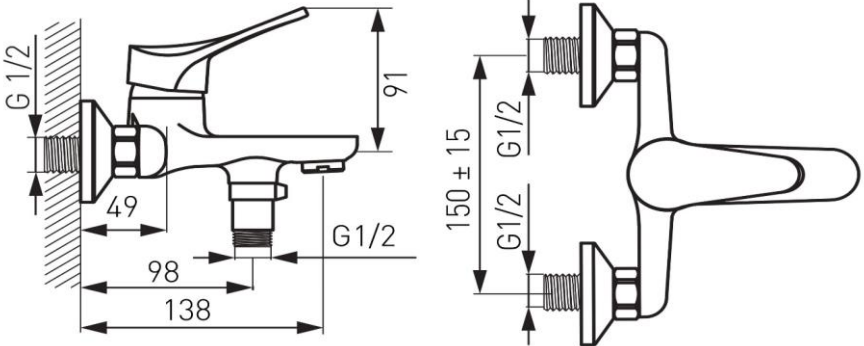
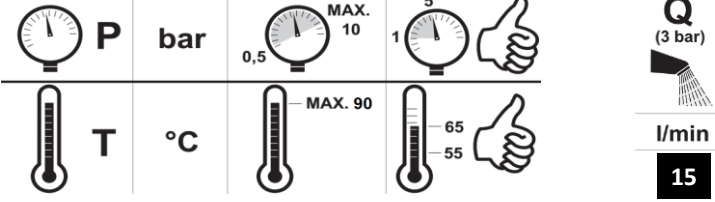


FERRO®**Fișă tehnică de produs****Baterie perete cadă Petite**

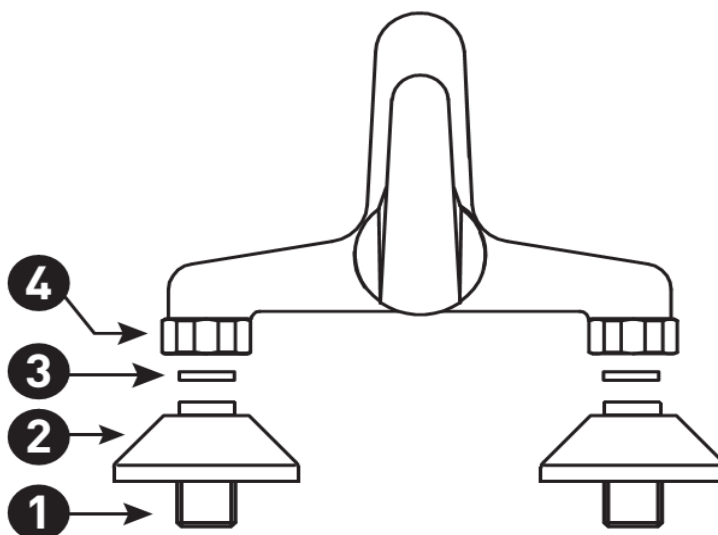
Model	Cod	Culoare	Conținut pachet
	BPT1G	auriu	baterie, racorduri excentrice, ornamente
Tip constructiv 	<ul style="list-style-type: none"> corp din alamă sanitară CW617N, auriu mâner din aliaj de zinc, auriu pipă fixă din alamă sanitară CW617N, aurie comutator ceramic cadă/duș cartuș cu discuri ceramice garnituri din EPDM; NBR 		
Dimensiuni			
Parametri tehnici			
Parametri tehnici	Presiune maximă de lucru		10 bar
	Presiune recomandată		1-5 bar
	Temperatura maximă pentru apa caldă		90°C
	Temperatura recomandată apă caldă		≤65°C
	Racorduri excentrice		150 ± 20 mm
	Cartuș cu discuri ceramice		35 mm
	Regulator debit		M24x1
	Comutator cadă/duș		ceramic
	Montaj		pe perete
	Set de duș		nu
	Clasa de debit		A/A
	Clasa acustică		N/N


Instalare

Bateriile trebuie instalate de către persoane autorizate. Instalarea se va face în conformitate cu normele în vigoare și cu instrucțiunile de mai jos. Cheile utilizate pentru instalarea bateriilor trebuie să fie de tip non-prindere, cu fălci cu suprafețe netede. Pentru a asigura o funcționare îndelungată și fiabilă a bateriei, sistemul de alimentare cu apă trebuie să fie echipat cel puțin cu filtre cu ochiuri de plasă sau, dacă această variantă nu este posibilă, cu robinete de siguranță cu filtru compatibile cu bateria. Bateria trebuie instalată la locul ei într-un mod astfel încât să permită accesul ușor la aceasta în timpul operațiilor de întreținere, reparație sau demontare.

Bateria de perete (vezi fig.) se va instala astfel:

- înșurubați racordurile excentrice (1) la poziția sistemului de alimentare terminată cu filetul interior G1/2" și etanșați cu o suficientă cantitate de bandă de teflon sau șnur de etanșare. După conectare, axele racordurilor excentrice (în partea bateriei) trebuie să fie la aceeași înălțime, suprafețele frontale trebuie să fie la aceeași distanță față de perete, iar distanța dintre axele racordurilor excentrice trebuie să fie egală cu distanța dintre axelele racordurilor olandeze ale corpului bateriei
- legăturile la sistemul de alimentare cu apă trebuie să fie făcute în așa fel încât apa rece să fie conectată în partea dreaptă și apa caldă în partea stângă (privind bateria din față) și axele racordurilor să fie perpendiculare pe perete și paralele între ele
- montați ornamentele (2) pe excentric sau fixați-le la baterie, în cazul modelelor echipate cu excentrice dotate cu garnitură O-ring
- puneți garniturile (3) la racordurile olandeze (4) și înșurubați-le la excentrice, sau puneți bateria pe excentricele dotate cu garnitură O-ring (în cazul bateriilor echipate cu astfel de excentrice) și blocați-le în partea de jos a corpului bateriei cu șuruburi duble hexagonale
- verificați după instalare etanșeitarea legăturilor



<p>Întreținere</p>	<ul style="list-style-type: none"> • Suprafețele bateriei trebuie curățate cu apă și săpun (detergent lichid), apoi șterse și lustruite cu o cârpă moale. A se evita folosirea de: agenți de curățare sau produse care conțin substanțe abrazive sau substanțe agresive (fie ele sub formă lichidă, solidă sau gazoasă), inclusiv agenți de curățare pe bază de clor, înălbitori, produse de îndepărtare a calcarului și agenți de curățare casnici care conțin acizi, solvenți sau alți agenți tensioactivi precum și alcoolii, dezinfectanți sau substanțe alcaline. • Funcționarea corectă a bateriilor mono sau dublă comandă depinde în mare măsură de calitatea apei - de duritate, saturația de calciu și conținutul de poluanți, cum ar fi nisip, reziduuri etc. Calitatea apei influențează frecvența operațiunilor de întreținere necesare efectuate de către utilizator. Perioadele dintre operațiile de întreținere pot fi extinse prin utilizarea filtrelor. • Curățarea cartușului bateriei Cartușul bateriei trebuie curățat cel puțin o dată la fiecare 6 luni, în funcție de calitatea apei, astfel: <ul style="list-style-type: none"> - opriți alimentarea cu apă rece și caldă de la robinetele de siguranță ale bateriei, - scoateți căpăcelul ornament și slăbiți șurubul de fixare a mânerului cu o cheie hexagonală, - scoateți mânerul din pivotul cartușului bateriei și demontați manual carcasa ornament, - deșurubați piulița de fixare a cartușului, - scoateți cartușul și curățați impuritățile acumulate cu un jet de apă, - ungeți piesele mobile cu lubrifiant siliconic, - reasamblați bateria respectând operațiunile de mai sus în ordine inversă, asigurându-vă că garnitura cartușului este fixată în mod corespunzător, - strângeți piulița cartușului cu un cuplu de 6-10 Nm • Curățarea regulatorului de debit Regulatorul de debit trebuie curățat în caz de scădere a debitului de apă: <ul style="list-style-type: none"> - deșurubați regulatorul de debit (7) și curățați-l cu un jet de apă dinspre partea de ieșire, - în timp ce reînșurubați, asigurați-vă că garnitura este fixată corect, - în cazul în care acesta nu poate fi curățat în mod eficient, trebuie înlocuit cu unul nou
<p>Piese de schimb</p>	
<p>Avize și agremente</p>	<ul style="list-style-type: none"> • bateriile dețin agrement, aviz tehnic și aviz de potabilitate/igienă valabile pentru piața din România • pentru toate bateriile există declarație de conformitate și de performanță

• Toate datele incluse în aceste broșuri corespund informațiilor disponibile la momentul imprimării și servesc doar ca materiale informative. Ne rezervăm dreptul la modificări în sensul progreselor tehnice. Ilustrațiile sunt imagini simbolice și, de aceea, se pot abate din punct de vedere optic de la imaginea reală a produsului. Sunt posibile diferențe de culoare din cauza tipăririi. Ne rezervăm dreptul de a modifica specificațiile tehnice și de funcționare. Pentru mai multe informații, contactați departamentul nostru tehnic.