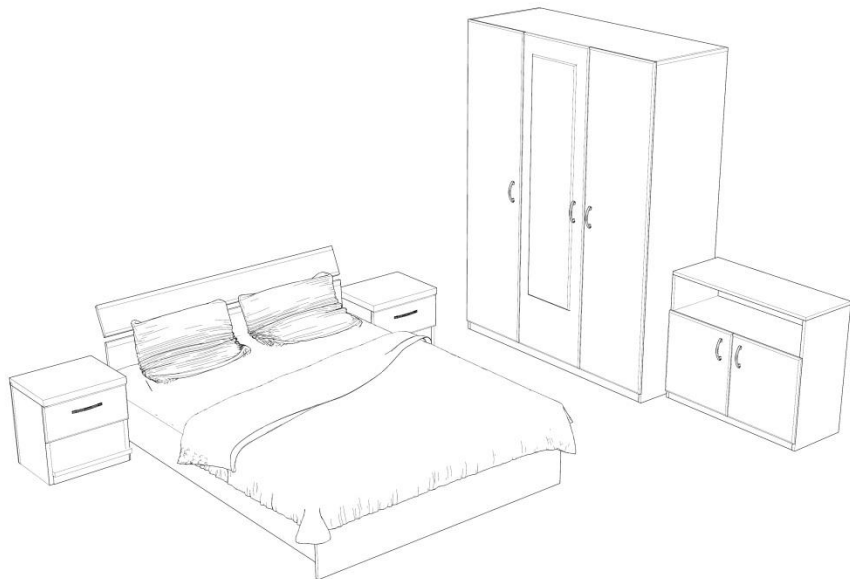


## SPECIFICATII PENTRU MONTAJ – dormitor Dorin



### Comoda 700x400x800

#### MATERIAL LEMNOS

nr	DENUMIRE/REPER	buc	DIMENSIUNI/mm
1	CAPAC INFERIOR	1	664 x 382
2	SOCLU	1	664 x 50
3	PERETE LATERAL	2	782 x 400
4	CAPAC SUPERIOR	1	700 x 400
5	SPATE PFL	1	695 x 795
6	USA	2	550 x 345
7	POLITA MOBILA	1	664 x 380
8	LEZENE	2	664 x 70
9	POLITA FIXA	1	664 x 382

#### FERONERIE

cod	denumire/reper	buc
A	BALAMA	4
B	SUPORT POLITA	4
C	SURUB	38
D	MANER	2

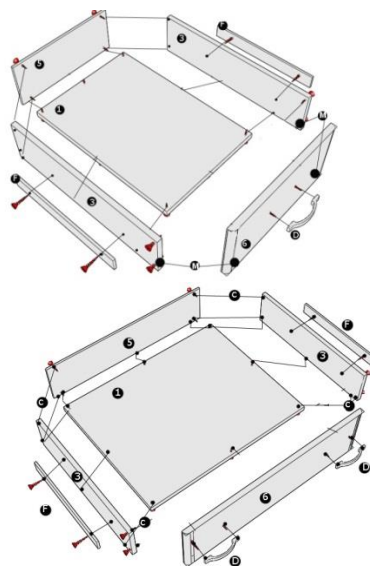
### Sertarnoptiera -2 bucati

#### MATERIAL LEMNOS

nr	DENUMIRE/REPER	buc	DIMENSIUNI/mm
1	CAPAC INFERIOR PFL	1	320 x 335
2	PERETE LATERAL	2	320 x 120
3	SPATE	1	302 x 120
4	FATA SERTAR	1	150 x 395

#### FERONERIE

cod	denumire/reper	buc
C	SURUB	14
D	MANER	1
F	GLISIERA	2
M	CONECTORI	2
N	CEPURI	4



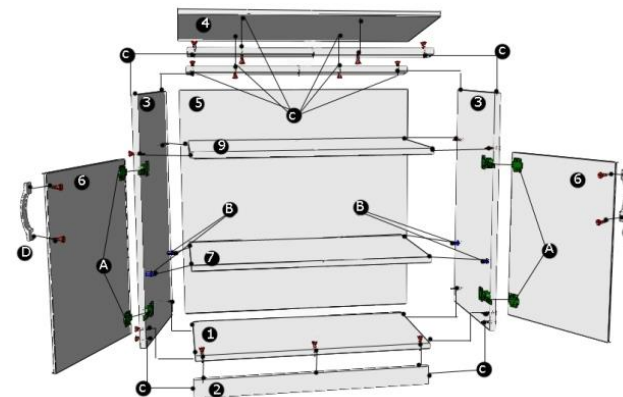
### Sertarcomoda -2 bucati

#### MATERIAL LEMNOS

nr	DENUMIRE/REPER	buc	DIMENSIUNI/mm
1	CAPAC INFERIOR PFL	1	500 x 450
2	PERETE LATERAL	2	450 x 120
3	SPATE	1	500 x 120
4	FATA SERTAR	1	548 x 250

#### FERONERIE

cod	denumire/reper	buc
C	SURUB	14
D	MANER	1
F	GLISIERA	2
M	CONECTORI	2
N	CEPURI	4



**1 ATENTIE !Montareanecorespunzatoarecudocumentatia de montajatragedupa sine PIERDEREA GARANTIEI !**

## SPECIFICATII PENTRU MONTAJ – dormitor Dorin

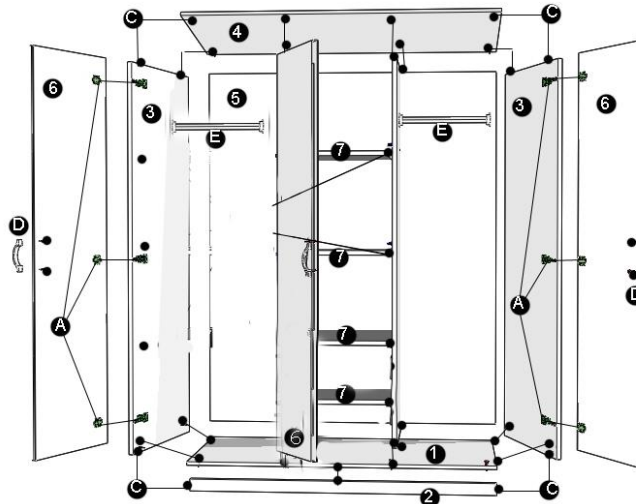
### Sifonier in 3 usi

#### MATERIAL LEMNOS

nr	DENUMIRE/REPER	buc	DIMENSIUNI/mm
1	CAPAC INFERIOR	1	1604 x 550
2	SOCLU	1	1604 x 50
3	PERETE LATERAL	2	2100 x 500
4	CAPAC SUPERIOR	1	1604 x 550
5	SPATE PFL	1	2050 x 1630
6	USA	3	2045 x 495
7	POLITA MOBILA	4	486 x 530
8	PERETE DASPARTITOR	2	2018 x 550
9	POLITA FIXA	2	543 x 530
10	OGLINDA	1	

#### FERONERIE

cod	denumire/reper	buc
A	BALAMA	9
B	SUPPORT POLITA	16
C	SURUB	56
D	MANER	3
E	BARA UMERASE	2
M	CONECTORI	



### pat

#### MATERIAL LEMNOS

nr	DENUMIRE/REPER	buc	DIMENSIUNI/mm
1	LATERALA PAT	2	2000 x 300
1	LATERALA PAT	1	1640 x 300
2	PERETE DASPARTITOR	1	1600 x 320
3	TABLIE PAT	1	1640 x 500
4	LEZENE TABLIE PAT	2	900 x 130
5	PLACA NEMELAMINATA	2	
6	PICIOARE PAT	2	100 x 200
6	PICIOARE PAT	2	100 x 182

#### FERONERIE

cod	denumire/reper	buc
C	SURUB	26

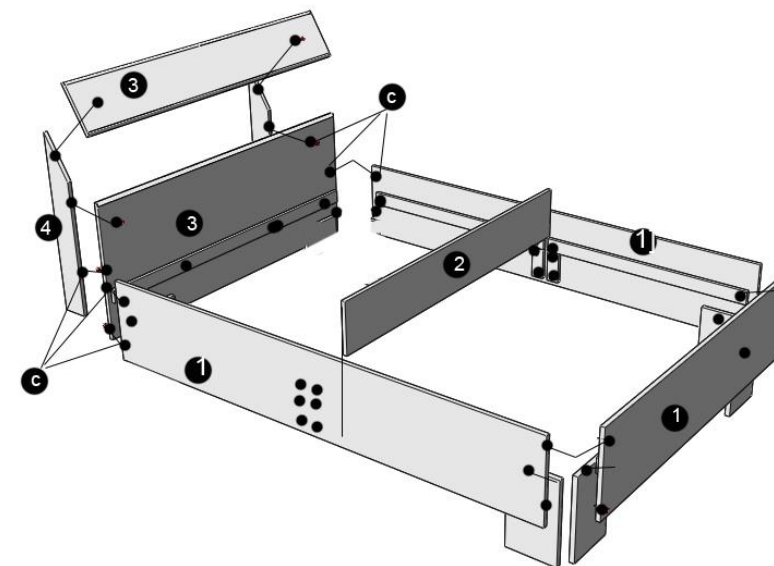
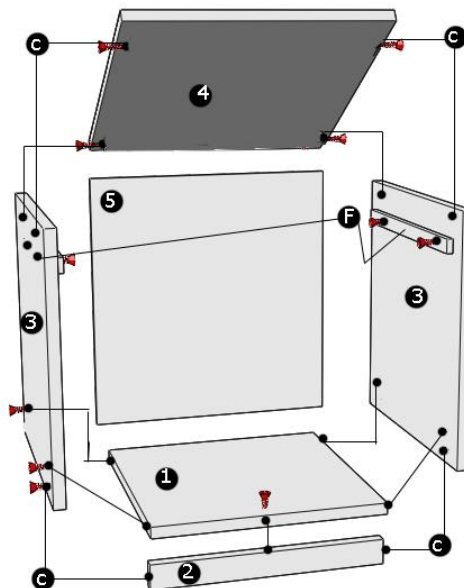
### noptiere2 bucati

#### MATERIAL LEMNOS

nr	DENUMIRE/REPER	buc	DIMENSIUNI/mm
1	CAPAC INFERIOR	1	364 x 350
2	SOCLU	1	364 x 50
3	PERETE LATERAL	2	440 x 350
4	CAPAC SUPERIOR	1	400 x 370
5	SPATE PFL	1	410 x 395

#### FERONERIE

cod	denumire/reper	buc
C	SURUB	14
F	GLISIERA	2
M	CONECTORI	



**2 ATENTIE !Montareanecoarespunzatoarecudocumentatia de montajatragedupa sine PIERDEREA GARANTIEI !**