




ONE TOUCH PUSH OPENING SYSTEM

OT MINI

User Manual

01 Lista accesorii

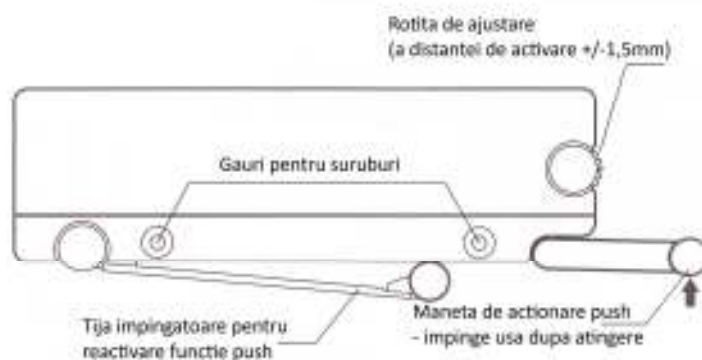
Accessory Name	Sketch	Quantity
OT-MINI – parte principala		1
Suruburi pal M4X20		2
Capacetele suruburi		2



Introducere-recomandari

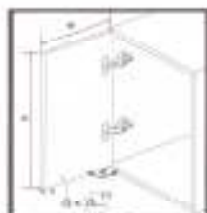
02 generale

1. Instalati si folositi produsul in mod adecvat și nu îndreptați spre față atunci când este declanșat pentru a evita accidentele.
2. Nu dezamblați produsul pentru a evita accidentele cauzate de parti componente care ar putea sari
3. Modelul de produs trebuie ales in functie de numarul de balamale si marimea usii.
Disponibile doua versiuni : usoara (light) si

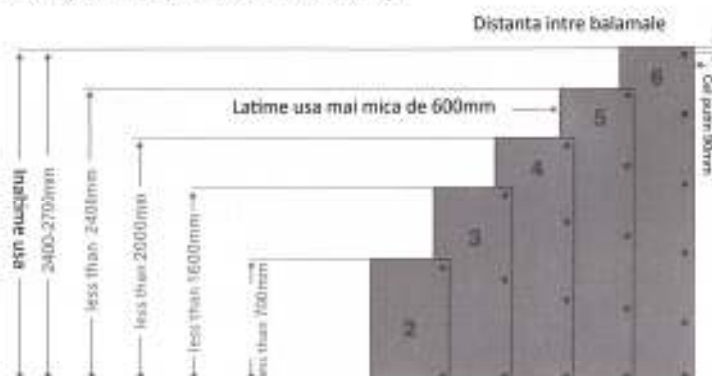


- #### 03 OT-Mini – sistem pentru usi – o singura atingere/impingere pentru deschidere si inchidere prin amortizare – dimensiuni usi

	Light version	Heavy version
W	≤ 10 Kg	≤ 25 Kg
H	≤ 1200mm	≤ 2700mm
W	≤ 600mm	≤ 600mm
∠	≤ 110°	



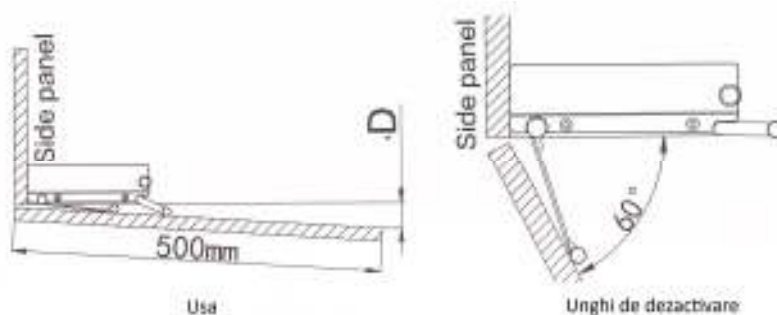
Cantitatea de balamale cu amortizare necesare pentru usa (latime maxima de 600mm).



Tabel de referinta

04 cu distantele de deschidere /departare ale usii

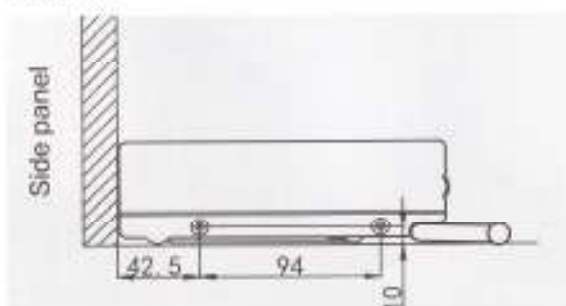
Latime usa (W) mm	Distanța de departare a usii (D) mm	
	Min.data	Max.data
350	30	35
400	34	40
450	38	44
500	41	49
550	45	53
600	49	57



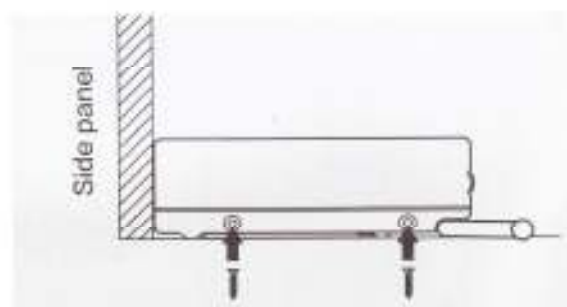
05 Pasi de instalare

1. Asezati OT-MINI in pozitia adecvata

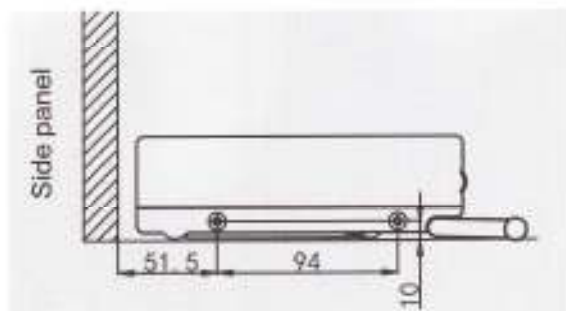
Usa aplicata



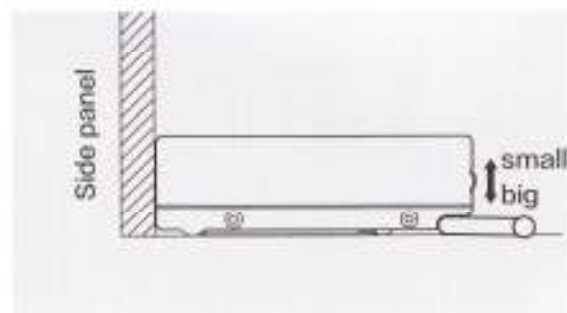
2. Montati OT-MINI sub capacul/polita fixa a cabinetului cu cele doua suruburi



Usa semiaplicata

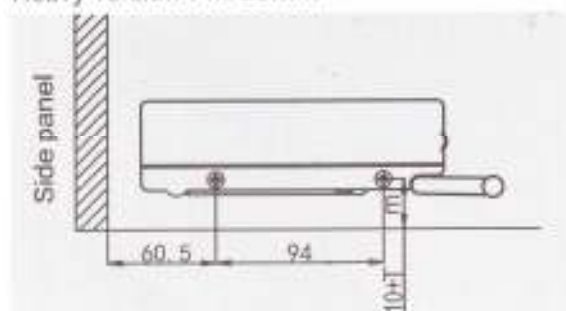


3. Invertiti rotita de ajustare pentru a atinge golul adecvat pentru actiunea push-ului



Usa incadrata
T = grosimea usii

Light version : $M \geq 2mm$
Heavy version : $M \geq 3mm$



4. Acoperiti suruburile cu cele doua capacele.

