

GRĂȚAR "Y"

pe cărbuni

RO



Instrucțiuni de asamblare

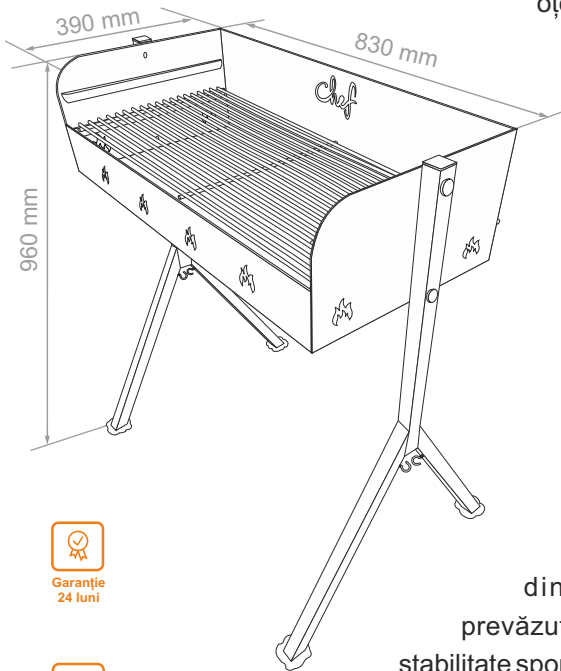


GRĂȚAR "Y"

Grătarul de CHEF model Y, este un produs cu design practic și funcționalitate optimă, atât din punct de vedere al ambalării și punerii în funcțiune, cât și din punct de vedere al gătirii cărnii sau a legumelor.

Este cel mai mare model al gamei "Grătar de Chef", cu o suprafață generoasă de copt: are două nivele de fixare pentru grill, în funcție de intensitatea jarului.

Grill-ul este fabricat din elemente din oțel de 6 mm, distanțate la 15 mm sau din inox alimentară.



Garanție
24 luni



Respectă
cerințele UE

Cutia principală este construită din tablă neagră sau decapată de 2 mm grosime, cu decupaje ornamentale și funcționale care reproduc în metal elementele înregistrate ale brand-ului: flacăra și "Chef".

Picioarele detașabile și demontabile, în formă de Y, din țevă rectangulară, sunt prevăzute cu tălpi metalice pentru o stabilitate sporită.

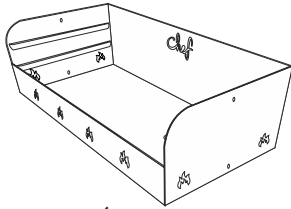
Este disponibil în culoarea neagră (vopsit în câmp electrostatic).

Dimensiuni totale: 830 x 390 x 960 mm (L x l x h).





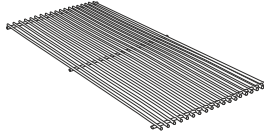
Pachetul conține



1x

Cutie grătar

GRSY01



1x

Gril

GRSY02



2x

**Picioar superior
 detașabil**

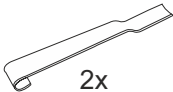
GRSY03



4x

**Picioar inferior
 detașabil**

GRSY04



2x

**Măner
 pentru grill**

GRSY09



1x

Imbus

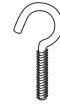
GRSY08



2x

**Capac
 mascare**

GRSY07



4x

**Șurub
 filetant**

GRSY06



4x

**Șurub
 filetant
 cu piuliță**

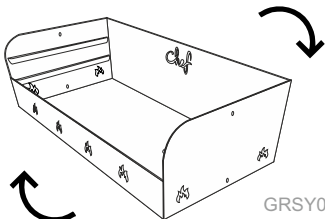
GRSY05



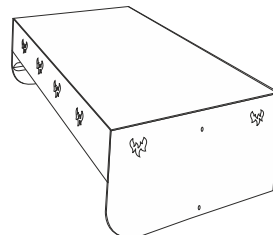
Instrucțiuni de asamblare

1

Întoarceți cutia grătarului GRSY01 cu susul în jos, astfel ca suportii de fixare a picioarelor detașabile să fie îndreptați în sus.

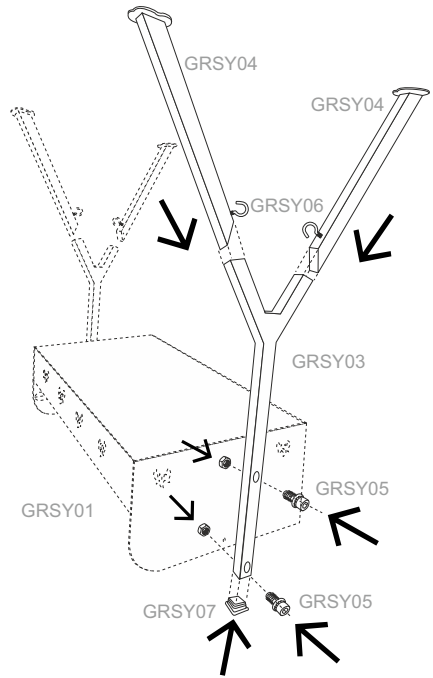


GRSY01



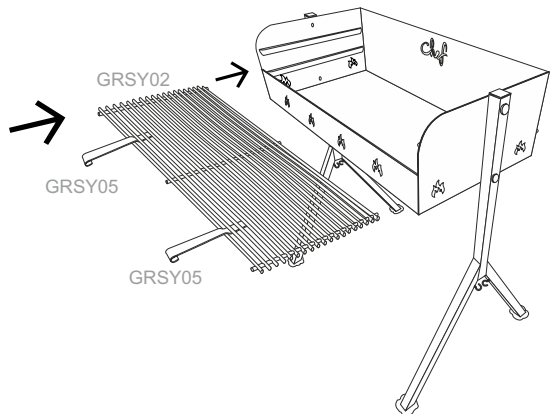
2

Potrivii partea superioară a piciorului GRSY03 de laterala grătarului astfel încât să se potrivească găurile din ambele reperi. Introduceți șurubul filetant GRSY05 în găurile de pe picior și laterala grătarului și strângeți până ce vă asigurați că piciorul grătarului este bine prins. Se procedează la fel pentru ambele picioare. Folosiți imbusul GRSY08 pentru o strângere eficientă. În partea superioară, introduceți capacele de mascare din plastic GRSY07. Apoi, montați picioarele inferioare GRSY04 și fixați-le cu șuruburile filetante GRSY06.



3

Întoarceți ansamblul grătarului în poziția firească și fixați grill-ul GRSY02 pe unul dintre nivele cu mânerul de fixare GRSY09 (se introduc în gril după prima tijă).





Condiții de utilizare

A se arde fără a găti înainte de prima utilizare.

Deși este rezistentă la căldură, vopseaua din interiorul cutiei se va topi și exfolia după ardere însă funcționalitatea și rezistența grătarului nu vor fi afectate.

Cât timp nu este în uz, se recomandă acoperirea grătarului cu o husă impermeabilă, mutarea lui într-o zonă ferită de intemperii pentru a evita rugina din interiorul cutiei metalice.

A nu se lăsa copiii în preajma grătarului. Fiind un ansamblu metalic și flacăra deschisă, există pericolul rănirii.

Alimentele trebuie dezghețate înainte de a fi puse la gătit pe grill.

Odată aprins focul în cutia grătarului, nu îl lăsați nesupravegheat.

A nu se utiliza în interior, în spații închise, lângă zone cu risc de incendiu, sub ramurile copacilor sau lângă substanțe inflamabile. Este indicat a se folosi într-o zonă ferită de vânt pentru a evita propagarea focului către alte zone.

Pe toată durata procesului de utilizare, grătarul este foarte încins. Mutarea lui se va face după ce vă asigurați că s-a răcit.

Nu folosiți grătarul dacă vă aflați sub influența alcoolului.

După folosire, stingeți focul cu nisip, pământ sau apă și lăsați grătarul să se răcească. Curățați apoi cutia de cărbuni și cenușă.

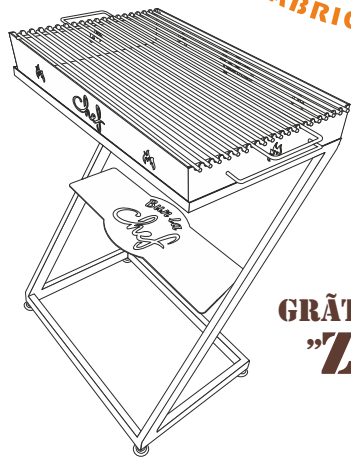




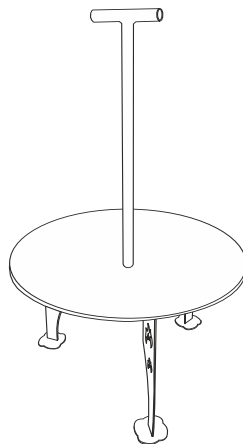
GRĂȚAR
"V"



GRĂȚAR
"Y"



GRĂȚAR
"Z"



DISC
pentru
gătit



*Din 2012,
proiectăm
și fabricăm
în România*

S.C. GĂȘTEANU RETAIL SERVICES S.R.L.

CIF RO 29574443
R.C. J03/102/2012
Banca ALPHA BANK - PITESTI (Plati Divizia Sticla, Granit)
IBAN RO54BUCU1091304247172RON
Banca ING BANK N.V. AMSTERDAM - PITESTI (Plati Divizia Metal)
IBAN RO52INGB0000999911913515
Adresa E 574 - Prelungirea Craiovei, Nr. 790 A, 117030 Albota, Argeș
E-mail office@grsholding.ro

www.grsholding.ro