

NOPTIERA ARIA

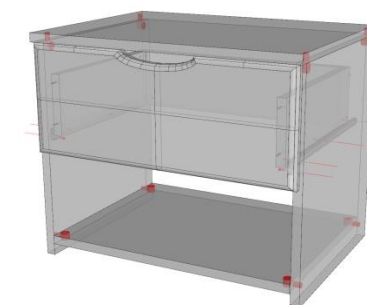
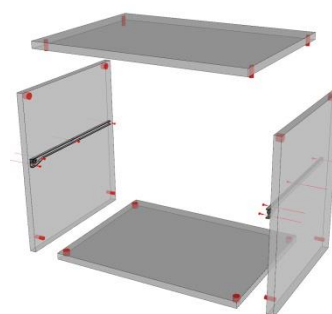


REPERE NOPTIERA

simbol	bucati	denumire
F	1	PLACA INFERIOARA DIMENSIUNI : 364 x 320
P2	2	PERETI LATERALI DIMENSIUNI : 320 x 420
X	1	PLACA SUPERIOARA DIMENSIUNI : 400 x 340
HDF	1	HDF SPARE CORP DIMENSIUNI :

GLISIERA / SET		
G		1
KIT DEMONTABIL		
K		8
SURUB -3.5x16mm		
S3		14
CUIE		
Q		10
CEP		
Y		8

Se fixeaza **G** (glisierile) pe **P** (peretii laterali) cu suruburi **S3**.
Se fixeaza **P** (pereti laterali) pe **F** (placa inferioara) si pe **X** (placa superioara) cu cate 2 kit demontabil **K**.
Se strang camele **K** –prin invartire in sens +
Se aduce corpul la vinclu de 90* si se fixeaza **HDF** (spate) cu **Q** (cuie).



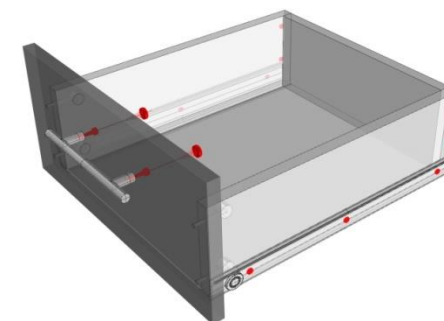
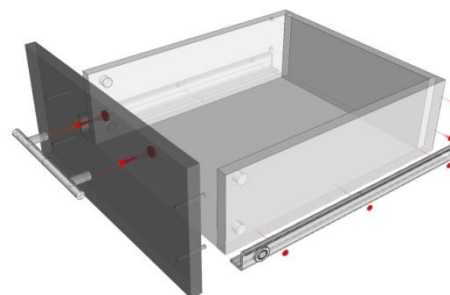
SERTAR NOPTIERA

FS	1	FATA SERTAR DIMENSIUNI :
LS	2	LATERALE SERTAR DIMENSIUNI :
CS	1	CAPAT SERTAR DIMENSIUNI :
HS	1	HDF SERTAR DIMENSIUNI :

KIT DEMONTABIL		
K		
SURUB -3.5x40mm		
S7		
SURUB -3.5x16mm		
S3		

MONTAJUL SERTARELOR

Se fixeaza **LS** (lateralele de sertar) cu **CS** (capat de sertar) prin 4 suruburi **S7**
Se fixeaza **LS** (lateralele de sertar) cu **FS** (fata de sertar) prin 2 kit demontabil **K**. Se strang camele **K** –prin invartire in sens +
Se fixeaza **G** (glisierile) de **LS** cu cate 2 suruburi **S3**
Se aduce sertarul la vinclu de 90* si se fixeaza fundul de sertar **HS** cu **Q** (cuie)



SOCUB
CONFORT PENTRU CASA TA

ATENȚIE!

Montajul necorespunzator atrage dupa sine, pierderea garantiei produsului.



Acordati o atentie sporita!
Posibilitate de accidentare!