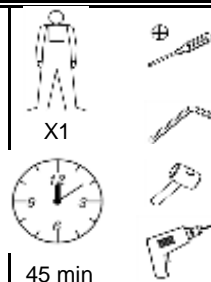
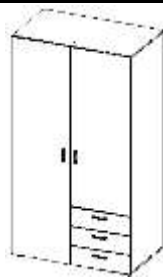
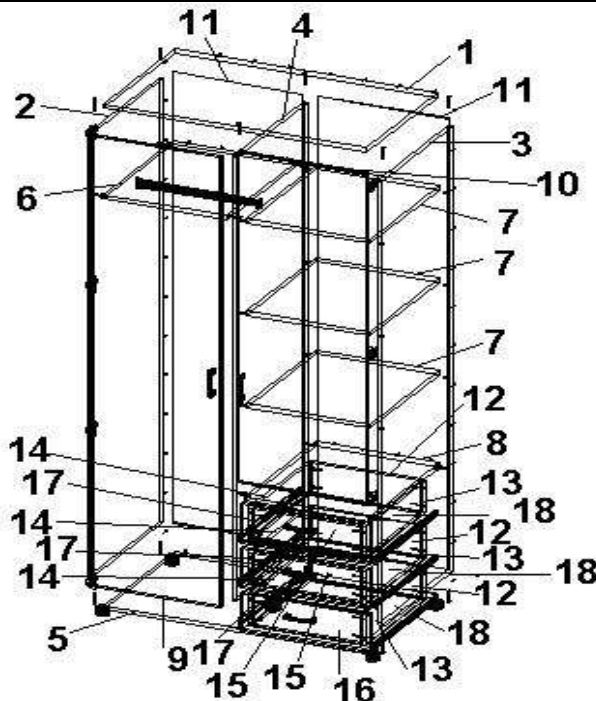


Va rugam, dupa ce deschideti coletul, sa verificati daca sunt toate accesoriile de feronerie, precum si existenta numarului de piese mentionate in schita de montaj. In cazul constatarii lipsurilor (feronerie, piese) sau defectiunilor va rugam sa anuntati personalul Arabesque Home in termen de 24 ore de la achizitionarea produsului, comunicand lipsurile si defectiunile constatate si numarul stampilei C.T.C. de pe ambalaj. In cazul necomunicarii defectiunilor sau lipsurilor constatate in termenul de mai sus, SC LUX-ARTIM SRL nu-si asuma raspunderea pentru eventualele neconformitati. Va multumim pentru intelegere.

DORMITOR
DULAP 2 USI 3 SERTARE 1000X600X2020 (D2U3SW / D2U3SS/ D2U3SM)
VERSIUNEA: 02/18.08.2018



 A - Eurosurub 7x50 - 16 buc	 J - Surub maner 4X25 - 4buc
 B - Eurosurub 5x50 - 24 buc	 K - Picior negru rotund - 5buc.
 C - Holtzsurub 4x18 - 28 buc	 L - Suport bara haine - 2buc.
 D - Holtzsurub 3.5x18 - 76 buc	 M - Suport polita - 12buc
 E - Bara umeras inox (467mm)	 N - Cheita imbus 3mm - 1buc
 F - Excentric 15x32 - 4buc	 O - Holtzsurub 4x30 - 6buc
 G - Set glisiere - 3buc	 P - Cuie Hdf 2X20 - 80 buc
 H - Balama aplicata - 7 buc	 Q - Cheie imbus 4mm - 1buc
 I - Maner - 5buc	 R - Surub maner 4X40 - 6buc



1 - Capac	10 - Usa
2 - Laterala	11 - Placa spate Hdf - 2buc
3 - Laterala	12 - Spate sertar - 3buc
4 - Laterala	13 - Laterala dreapta sertar - 3buc
5 - Placa fund	14 - Laterala stanga sertar - 3buc
6 - Raft	15 - Fata sertar - 2buc
7 - Raft-3buc	16 - Fata sertar
8 - Raft	17 - Fata interioara sertar - 3buc.
9 - Usa	18 - Fund sertar Hdf - 3buc.

Instructiuni de montaj

1. Pe placa fund 5 se monteaza cele cinci buc. picior negru rotund.
2. Se prinde placa fund 5 de lateralele 2, 3 si 4 cu eurosuruburile A.
3. Se monteaza excentrici F pe rafturile 6 si 8 si pe lateralele 2 si 3, dupa care se prinde cu ajutorul lor raftul 6 de laterala 2 si raftul 8 de lateralele 3 si 4, cu ajutorul eurosuruburilor A.
4. Se prinde placa capac 1 de lateralele 2, 3 si 4 cu ajutorul eurosuruburilor A.
5. Se prind cele 2 buc spate Hdf 11 de lateralele 2 si 3, placa capac 1 si placa fund 5, folosind cuietele Hdf P.
6. Se monteaza suportii polita M pe lateralele 3 si 4, dupa care se aseaza cele trei rafturi 7.
7. Pe lateralele 3 si 4 se monteaza glisierile G cu ajutorul holtzsuruburilor O.
8. Pentru montarea sertarelor, se prind intre ele laterala dreapta 13, spatele sertar 12, laterala stanga 14 si fata interioara sertar 17, folosind eurosuruburile B.
9. Se monteaza fund sertar 18 cu ajutorul cuietei Hdf P.
10. Se monteaza pe fund sertar glisierile G, cu ajutorul holtzsuruburilor O., dupa care se aseaza pe sinele montate pe lateralele 3 si 4.
11. Se monteaza pe usile 9 si 10 balamalele H cu ajutorul holtzsuruburilor C.
12. Se monteaza usa 9 pe laterala 2, respectiv usa 10 pe laterala 3, cu ajutorul holtzsuruburilor C.
13. Se monteaza pe usile 9 si 10 manerele I, cu ajutorul suruburilor de maner J.
14. Se monteaza fetele de sertar 15 si 16 cu ajutorul suruburilor pentru maner R, de fata interioara 17, incepand de jos in sus.
15. Se monteaza pe lateralele 2 si 4 suportii bara haine, cu ajutorul holtzsuruburilor O.