

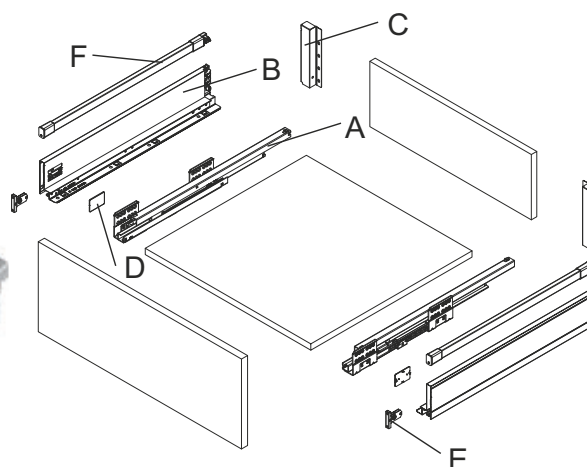
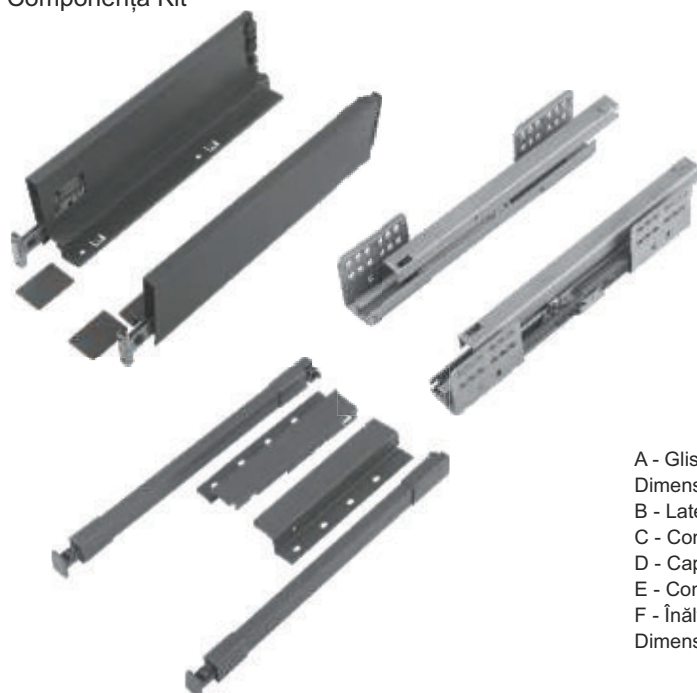
A2. Kit sertar SLIM H 167mm

26



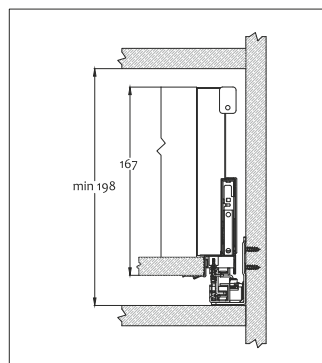
- Înălțimea laterală a sertarului H167mm
- Optimizarea spațiului de depozitare prin folosirea de linii și unghiuri drepte reducând până la 13,5mm lățimea peretelui dublu, lateral al sertarului
- Capacitatea maximă de încărcare 40 kg
- Acoperă toată gama de dimensiuni în adâncime 270mm - 550mm
- Două culori în stoc Alb/Antracit, alte culori la cerere
- Mecanismul de aliniere a frontului integrat în laterala sertarului, reglaj sus/jos, stânga/dreapta +/-1,5mm

Componență Kit

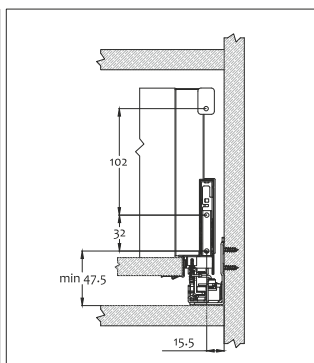


- A - Glisieră ascunsă stânga/dreapta cu extracție totală. Dimensiuni disponibile 270/300/350/400/450/500/550 mm
- B - Lateralele cu pereți dubli stânga/dreapta
- C - Conectori spate H 167mm, stânga/dreapta
- D - Capace laterale de mascare stânga/dreapta
- E - Conectori frontali stânga/dreapta
- F - Înălțătoare rectangulare din aluminiu stânga/dreapta. Dimensiuni disponibile 270/300/350/400/450/500/550mm

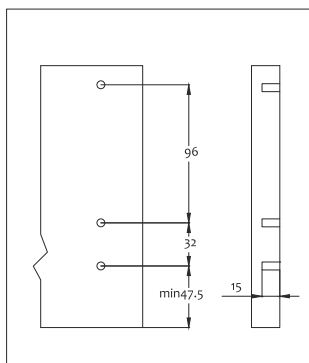
Dimensiuni de montaj
Distanțe minime recomandate
sertar/cabinet



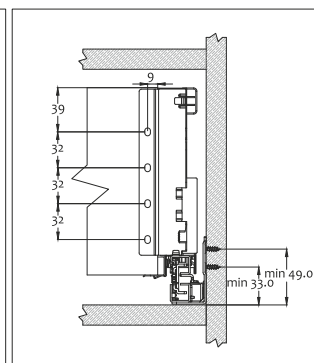
Dimensiuni de montaj
Conectori frontali



Cote găuri front sertar

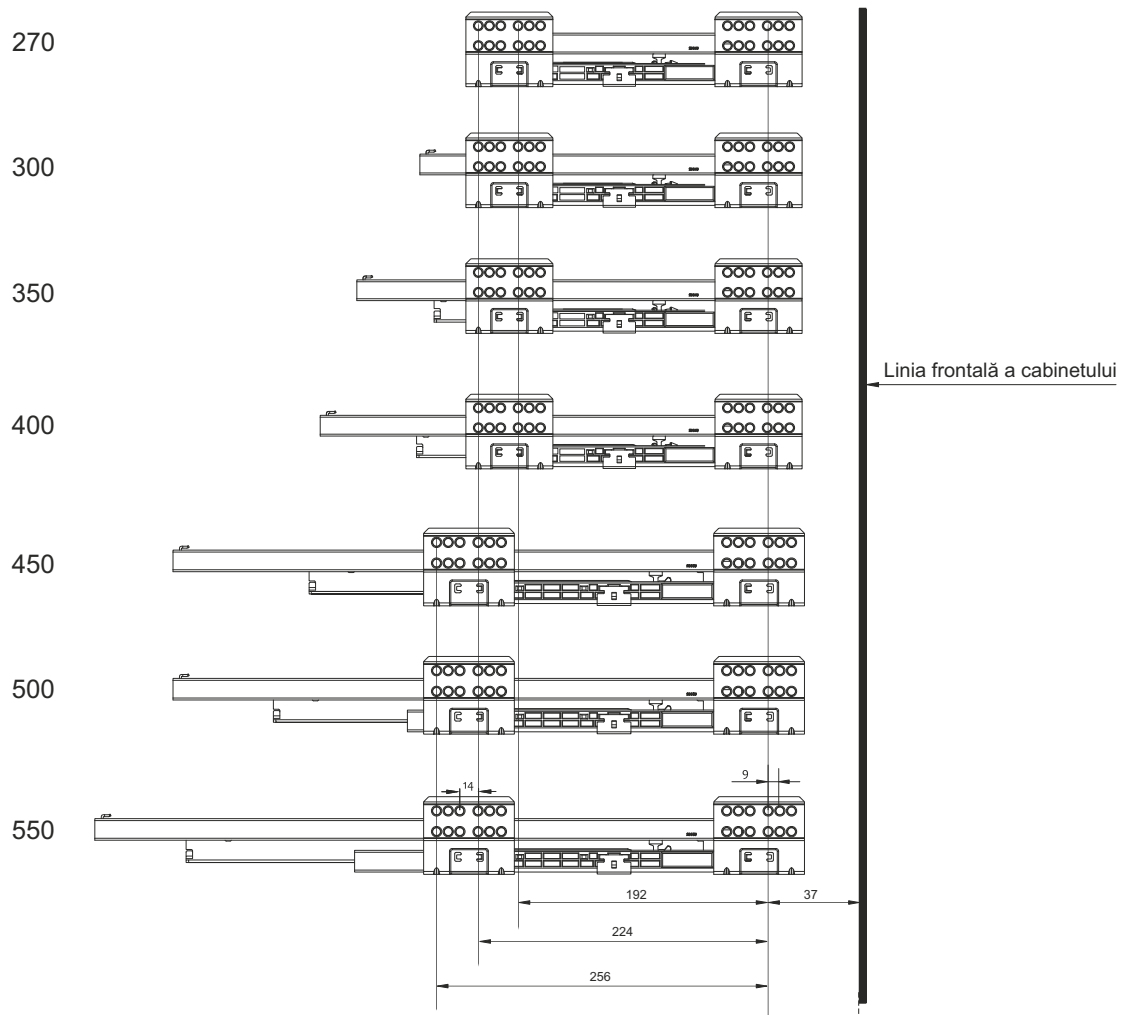


Dimensiuni de montaj panou
spate sertar

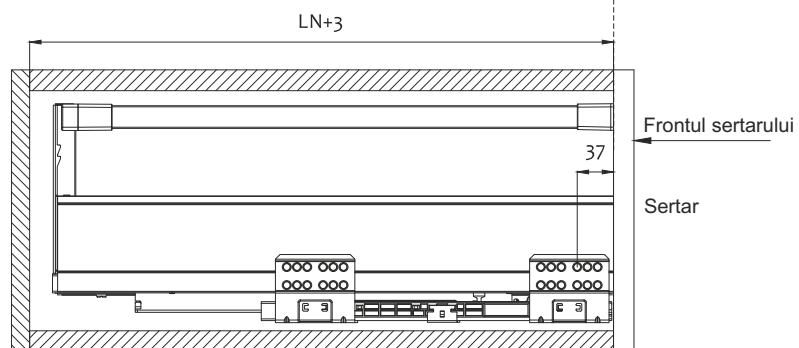


TEKO - BALAMALE, SERTARE, GLISIERE ȘI ACCESORII

Șablon găuri, montaj glisieră ascunde



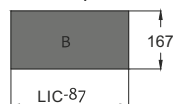
Dimensiune minimă recomandată, adâncime sertar



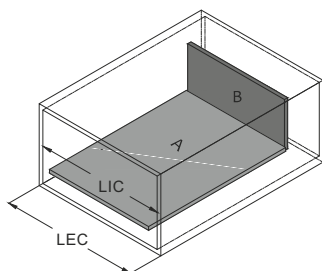
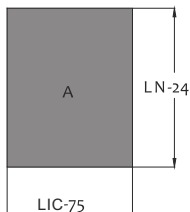
LN: Lungimea Nominală

Dimensiuni debitare panouri PAL (16mm)

Panou spate sertar

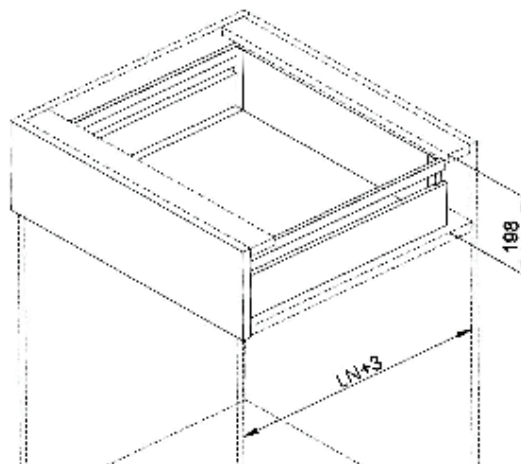


Panoul de jos al sertarului

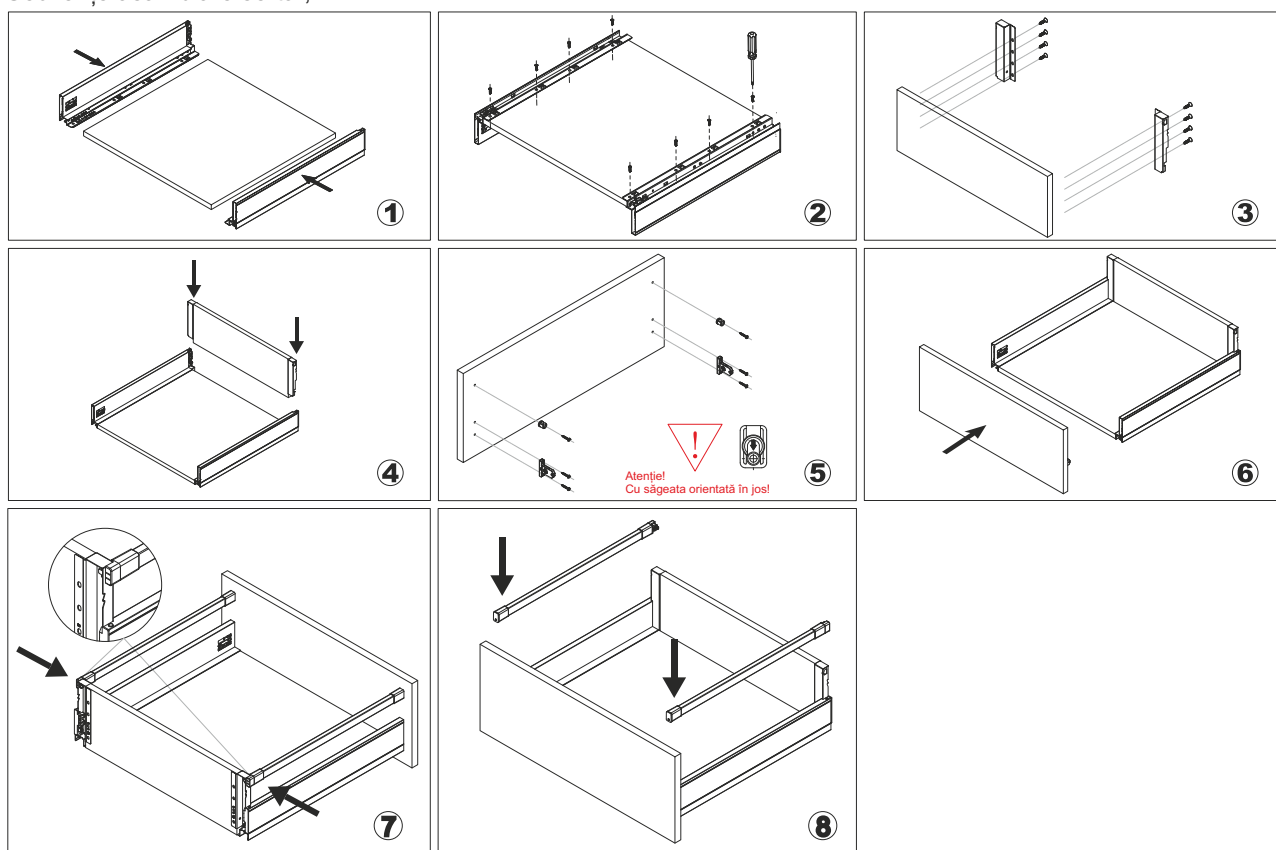


LEC: Lățime externă cabinet
LIC: Lățime internă cabinet
LN: Lungime nominală

Dimensiuni minime cabinet



Secvențe asamblare sertar,



Aliniere front

